

EVoline[®] USB-Charger Modul

Elektrische Prüfbedingungen / Electrical tests:

Alle nachstehend aufgeführten Werte werden bei +25° C Raumtemperatur und nach 15 Minuten Einschaltdauer gemessen.
All values listed below are measured at an ambient temperature of +25°C and after 15 minutes of operation.

Eingangsdaten / Input data

Nenneingangsspannung <i>Nominal input voltage</i>	100-240 V _{AC} +10/-10% 100-240 V _{AC} +10/-10%	
Nenneingangsfrequenz <i>Nominal input frequency</i>	50-60 Hz 50-60 Hz	
Nenneingangsstrom <i>Nominal input current</i>	0,15 A _{RMS} @ bei Maxlast 0.15 A _{RMS} @ max load	
Leerlaufleistungsaufnahme bei U _E <i>Stand-by power consumption at U_{IN}</i>	230 V _{AC} : ≤ 0,1 W 230 V _{AC} : ≤ 0.1 W	
Ausgangsspannung <i>Nominal output voltage</i>	U _A : 5 V _{DC} +5% / -5% U _{OUT} : 5 V _{DC} +5% / -5%	U _{BR} : ≤ 300 mV _{SS} U _{BR} : ≤ 300 mV _{PP}
Nennausgangsstrom <i>Nominal output current</i>	I _A : 1.000 mA I _{OUT} : 1.000 mA	
Schutzklasse <i>Protection class</i>	II	
Trennung (prim.-sek.) <i>Separation (prim.-sec.)</i>	Galvanisch durch Wandler <i>Galvanic by transformer</i>	
Hochspannungstest <i>High-voltage test</i>	≥ 3 kV _{AC} ≥ 3 kV _{AC}	
Anwendungsbereich <i>Range of application</i>	Einrichtungen der Informationstechnik, einschließlich elektrische Büromaschinen. Der USB-Charger lädt generell alle gängigen Produkte. Aufgrund der Vielzahl der Anbieter und Geräte kann die Funktion nicht in jedem Fall gewährleistet werden.	

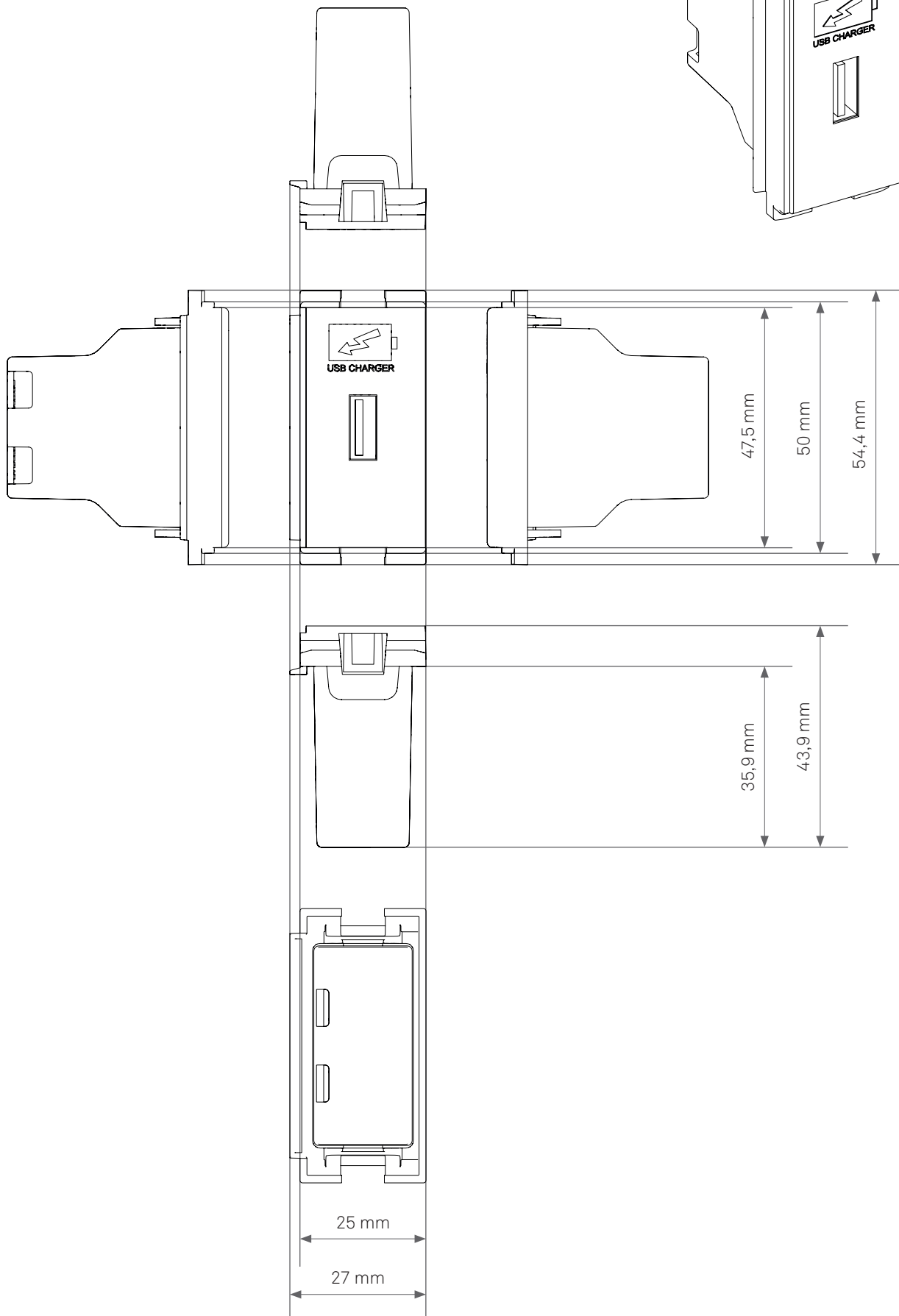
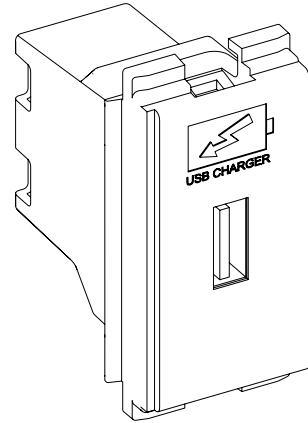
Information Technology Equipment including electrical office equipment. Our USB-Charger is generally working with all common devices, while a USB charging function cannot be guaranteed due to the multitude of manufacturers and devices on the market

Allgemeine Prüfbedingungen / General test conditions

In einem Bereich der Umgebungstemperatur von 0° C bis +40°C bei 90% relativer Luftfeuchte, keine Betauung, muss die einwandfreie Funktion des Gerätes gewährleistet sein.

Within an ambient temperature range from 0° C to +40°C at 90% relative humidity, no condensation, the faultless function of the unit must be guaranteed.

Maße USB-Charger Modul / Dimensions USB-Charger Module

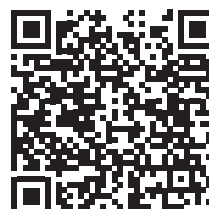


EVoline®

Schulte Elektrotechnik GmbH & Co KG

Jüngerstraße 21
58515 Lüdenscheid

Telefon +49 23 51 / 94 81 - 0
Fax +49 23 51 / 4 26 58
e-mail info@schulte.com
Internet www.evoline.com



Stand 08/2017

Technische
Änderungen
vorbehalten