

EV0line®



Kitchenen ELECTRIFICATION

EV0line®

TABLE OF CONTENTS



Anschlusslösungen für Küchenarbeitsflächen, Kochinseln und Küchenzeilen

Die Küche ist das Herz des Zuhauses, hier spielt sich das Leben ab, vom gemeinsamen Kochen bis zum schnellen Laden der Geräte zwischendurch. EVoline Lösungen integrieren Stromversorgung, USB Anschlüsse und Kabelmanagement direkt in Arbeitsflächen, Kochinseln oder Küchenzeilen, damit alles griffbereit, sicher und organisiert bleibt.

Connection solutions for kitchen worktops, kitchen islands and kitchen units

The kitchen is the heart of the home, where life happens—from cooking together to quickly charging devices in between. EVoline solutions integrate power supply, USB ports, and cable management directly into worktops, kitchen islands, or kitchen units, keeping everything within reach, safe, and organised.

Table of Contents	2
kitchen island	4
kitchen island	10
Wireless charging	18
SmartDrawers	26

EVOLine®

KITCHEN ISLAND



Aufgeräumte Arbeitsflächen

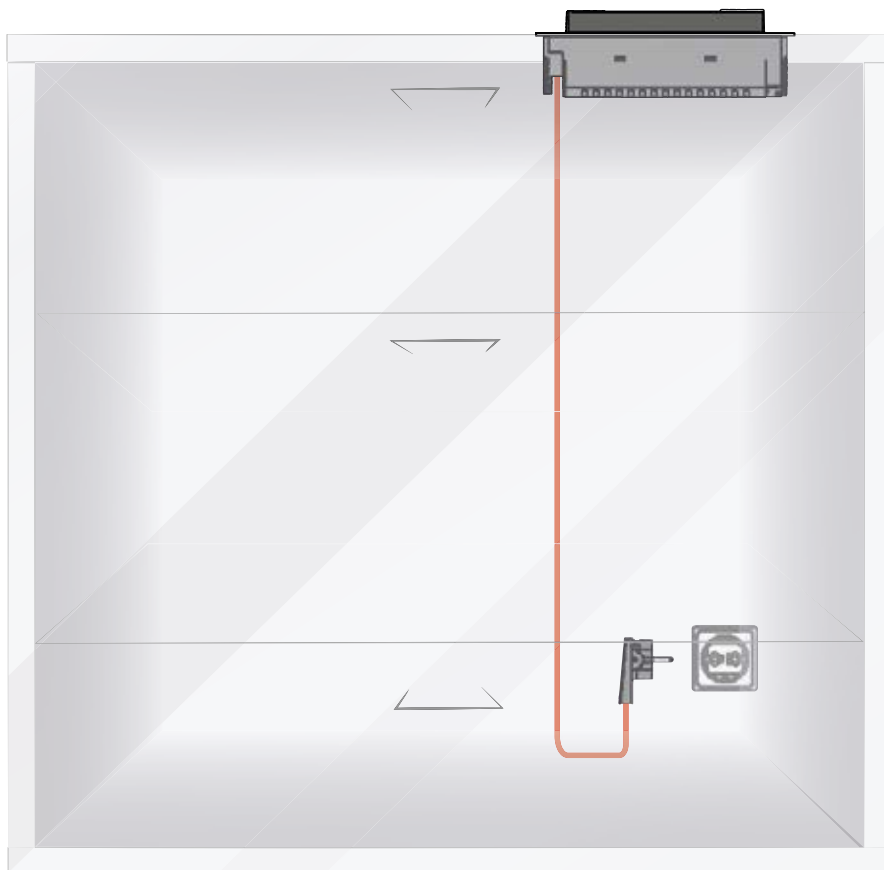
Drehbare Steckdosen für minimalistisches Design

In modernen Küchen können Arbeitsflächen kaum groß genug sein. Für genügend Platz zum Vorbereiten, Schneiden und Kochen, sollte möglichst wenig auf der Arbeitsplatte in der Küche stehen. Gleichzeitig dürfen Steckdosen in der Küche nicht fehlen. Genau hier setzen der BackFlip und der Spin an: Beide Systeme überzeugen durch ihr drehbares Konzept. Ausgestattet mit Steckdosen oder Datenmodulen verschwinden die Anschlüsse unsichtbar in der Oberfläche, für eine aufgeräumte und moderne Küchenarbeitsplatte.

Clutter-free work surfaces

Rotating power sockets for minimalist design

In modern kitchens, work surfaces can hardly be big enough. To ensure sufficient space for preparing, chopping, and cooking, as little as possible should be placed on the kitchen worktop. At the same time, power sockets in the kitchen are essential. This is exactly where the BackFlip and Spin come in: both systems impress with their rotating concept. Equipped with power sockets or data modules, the connections disappear invisibly into the surface, creating a tidy and modern kitchen worktop.



EVOLine[®] Spin

KITCHEN ISLAND





Spin

Kompakt, drehbar und leistungsstark

Der EVoline Spin ist die elegante Lösung für kleine Flächen. Durch eine 180 Grad-Drehung gibt der Spin eine international konfigurierbare Steckdose sowie eine Eurosteckdose oder einen leistungsstarken USB-C Charger frei. Im geschlossenen Zustand fügt er sich mit seiner planen Oberfläche nahezu unsichtbar in jede Arbeitsfläche ein.

Spin

Compact, rotatable and powerful

The EVoline Spin is an elegant solution for small spaces. With a 180-degree rotation, the Spin reveals an internationally configurable socket, a Euro socket or a powerful USB-C charger. When closed, its flat surface blends almost invisibly into any work surface.

Schnell und sicher

Einbau

Die moderne Montage von oben ermöglicht eine schnelle und komfortable Installation des Spins. Festschrauben, anschließen – und einsatzbereit.

Quick and reliable

installation

The modern top-down assembly allows for quick and easy installation of the Spin. Screw it in place, connect it – and it's ready to use.

Lieferbare Varianten

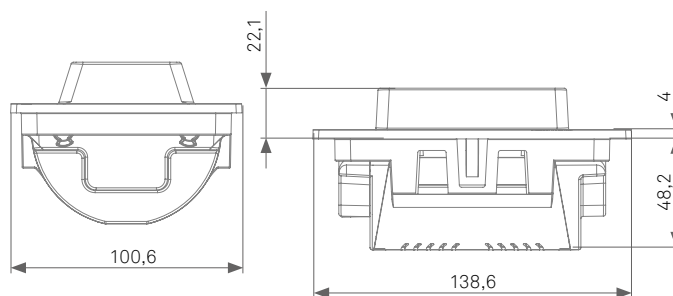
Available surfaces



Schwarz
Black



[Learn more about Spin >](#)



[configurable >](#)



EVOLine® BackFlip

KITCHEN ISLAND



BackFlip

Hochwertiges Design – geniale Funktion

Im geschlossenen Zustand schützt der BackFlip die Steckdosen vor äußeren Einflüssen. Somit ist er optimal für Küchen geeignet und passt sich diesen durch mehrere hochwertige Oberflächen hervorragend an. Mit einem Finger ange- tippt dreht er sich um 180 Grad und gibt einen USB-Charger und 2 Steckdosen frei. Die geringe Einbautiefe von nur 53 mm erlaubt die Montage auch über Schub- laden oder Geräten.

BackFlip

High quality design and ingenious function

The BackFlip is available in a range of premium finish, making it the perfect solution for providing power to any kitchen. The cover when closed provides additional protection from liquid ingress and when gently pressed, it rotates 180 degrees, revealing two sockets and one USB charger. The shallow unit depth of just 53mm increases the number of places within the kitchen it can be installed.

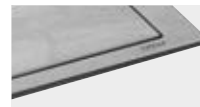


Lieferbare Varianten

Available surfaces



Edelstahl gebürstet
Stainless steel brushed



Keramik Betonoptik
Ceramic concrete look



Glas matt weiß (ähnlich RAL 9003)
Glass matt white (similar RAL 9003)



Edelstahl matt weiß lackiert (ähnlich RAL 9010)
Stainless steel matt white lacquered (similar RAL 9010)



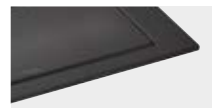
Metallbeschichtet Messingoptik
Metalcoated brass look



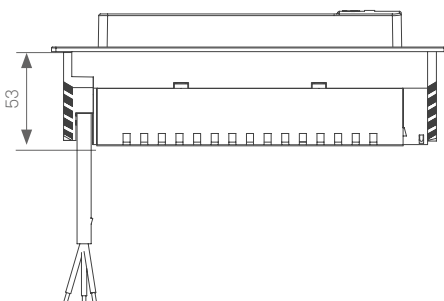
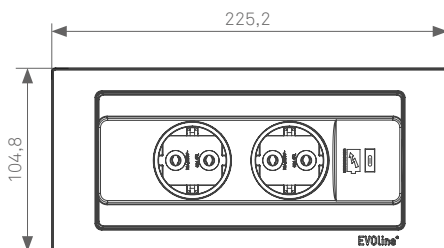
Glas matt schwarz (ähnlich RAL 9005)
Glass matt black (similar RAL 9005)



Glas glänzend schwarz (ähnlich RAL 9005)
Glass glossy black (similar RAL 9005)



Aluminium matt schwarz lackiert (ähnlich RAL 9005)
Aluminium matt black lacquered (similar RAL 9005)



[Learn more about BackFlip >](#)

[configurable >](#)



EV0line®

KITCHEN ISLAND



Kücheninseln als funktionaler Mittelpunkt

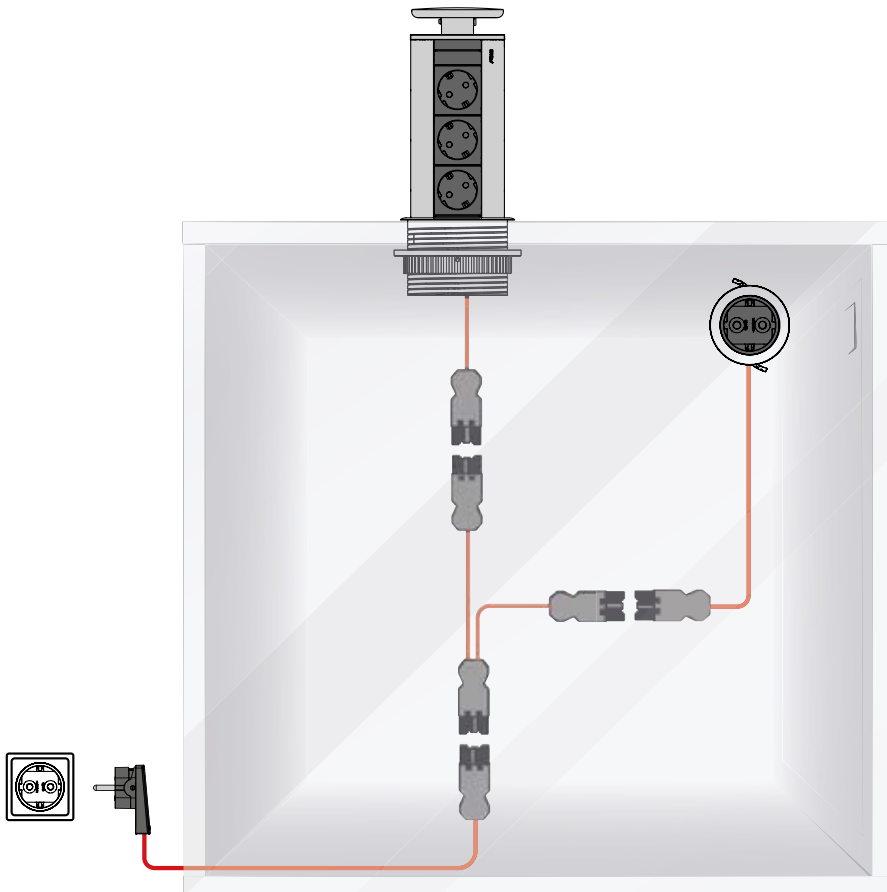
Stromlösungen für die Kücheninsel

An der Kücheninsel kommt alles zusammen. Hier wird vorbereitet, probiert, gesprochen und zwischendurch schnell etwas erledigt. Damit dieser Ort genauso flexibel ist wie der Alltag, braucht es Strom genau dort, wo er gebraucht wird. Port stellt Anschlüsse bei Bedarf bereit und verschwindet danach wieder unauffällig in der Arbeitsfläche. Der One fügt sich dezent in die Kücheninsel ein und sorgt für eine feste Stromquelle, ohne den Charakter der Küche zu stören. So entsteht eine Kücheninsel, die sich dem Leben anpasst und nicht umgekehrt.

Kitchen islands as a functional centrepiece

Solutions for the kitchen island

The kitchen island is where everything comes together. It is where food is prepared, tasted, conversations happen, and tasks are quickly handled in between. To make this space as flexible as everyday life, power is needed exactly where it is required. Port provides connections on demand and then disappears discreetly back into the worktop. EVOLine One integrates subtly into the kitchen island, providing a fixed power source without disturbing the kitchen's design. This creates a kitchen island that adapts to life—not the other way around.



EVOLine[®] Port

KITCHEN ISLAND





red dot
design award



Port

Die runde Steckdosenleiste – komplett versenkbar

Eingebaut in eine 102 mm-Bohrung kann der Port komplett in den Unterschrank versenkt werden. Der patentierte Wippdeckel ermöglicht, dass Kabel auch im geschlossenen Zustand eingesteckt bleiben können. Durch hochwertige Deckeloberflächen sowie unterschiedliche Profilfarben passt sich der Port jedem Arbeitsumfeld an.

Port

Fully retractable – Circular power unit

Installed into a 102 mm diameter hole, the Port can be hidden within a central table column. Plug in your devices, and retract the unit into the table with cables exiting the unit via our patented rocking cover. Available in a range of stylish cover and profile finishes.

Profilfarben
Profile colours



Silberfarbig eloxiert
Silver coloured anodised



Schwarz eloxiert
Black anodised

[Learn more about Port >](#)

LED Nightlight



Rubinrot
Ruby red



Smaragdgrün
Emerald green



Nachtblau
Night blue



Softweiß
Soft white

Deckeloberflächen
Cover surfaces



Kunststoff silberfarbig lackiert (ähnlich RAL 9006)
Plastic silver coloured lacquered (similar RAL 9006)



Kunststoff weiß lackiert (ähnlich RAL 9003)
Plastic white lacquered (similar RAL 9003)



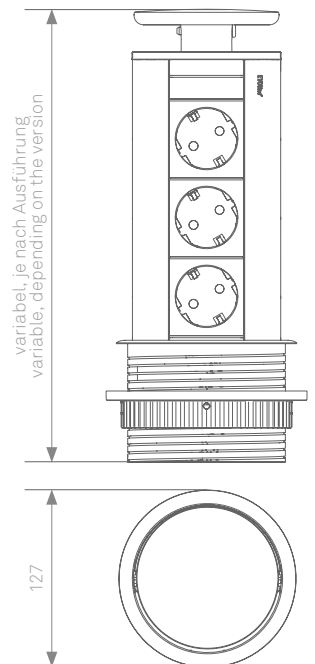
Kunststoff schwarz lackiert (ähnlich RAL 9005)
Plastic black lacquered (similar RAL 9005)



Edelstahl massiv
Stainless steel solid



Aluminium eloxiert (ähnlich RAL 9005)
Anodised aluminium (similar RAL 9005)



[configurable >](#)



EVOLine[®] One

KITCHEN ISLAND





One

Der kompakte Strom- oder Datenzugang

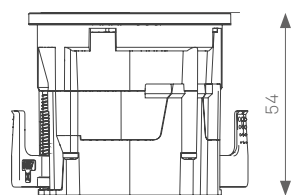
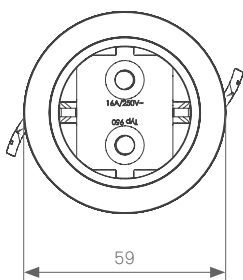
Die runde Einzelsteckdose kann horizontal oder vertikal eingebaut werden. Dabei garantiert der flexible Kabeleingang eine minimale Einbautiefe von 50 mm. Der One bietet eine breite Auswahl an Moduleinsätzen, Ringen und Deckeln zur Auswahl.

One

Compact and Accessible Power, Data/Multimedia

The round single socket outlet can be installed horizontally or vertically. The flexible cable entry guarantees a minimum installation depth of 50 mm. The One offers a wide selection of module inserts, rings and covers to choose from.

[Learn more about One >](#)

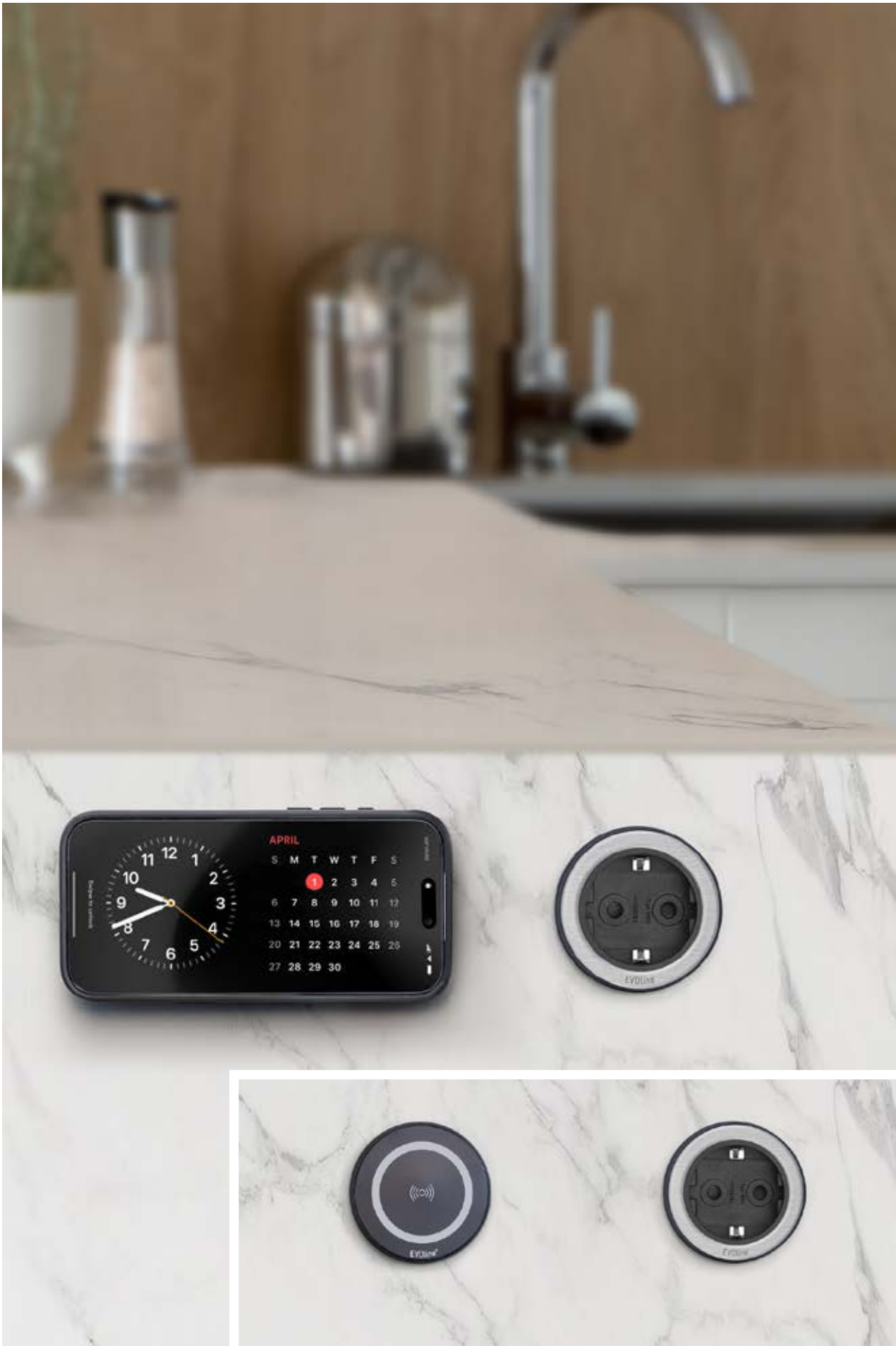


[configurable >](#)



EVOLine® WallDisQ

KITCHEN ISLAND



DisQ / WallDisQ

Komfortables induktives Laden

Der DisQ lädt alle Geräte, die Wireless Charging unterstützen, mit einer Leistung von bis zu 15 Watt. Durch den integrierten Magneten haftet der DisQ an kompatiblen Endgeräten und sorgt für die perfekte Positionierung zur Ladespule.



DisQ / WallDisQ

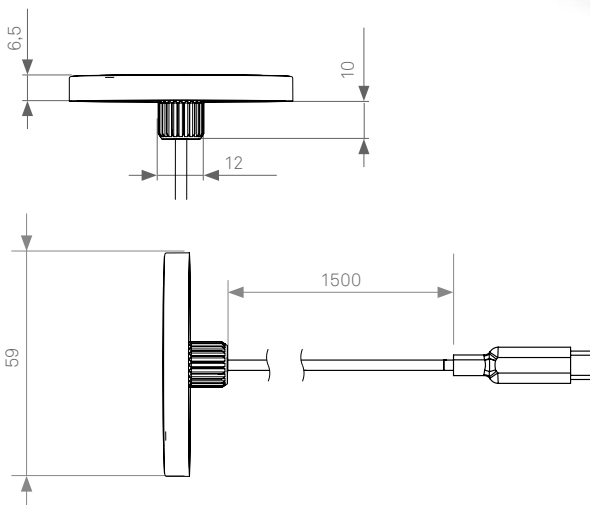
Wireless Inductive Charging

The DisQ charges all devices that support wireless charging with a power of up to 15 watts. Thanks to the integrated magnet the DisQ adheres to compatible devices and ensures perfect positioning in relation to the charging coil.



Der DisQ lädt neben sämtlichen Wireless Charging Geräten auch die Apple Watch.

In addition to all wireless charging devices, the DisQ also charges the Apple Watch.



Für die Funktion ist ein separates Steckernetzteil mit USB-C Anschluss nötig.

A separate plug-in power supply with USB-C connection is required for the function.

[Learn more about WallDisQ >](#)



EV0line®

WIREFLESS CHARGING



Laden ohne Kabel. Ohne Unterbrechung.

Kabelloses Laden in der Küche

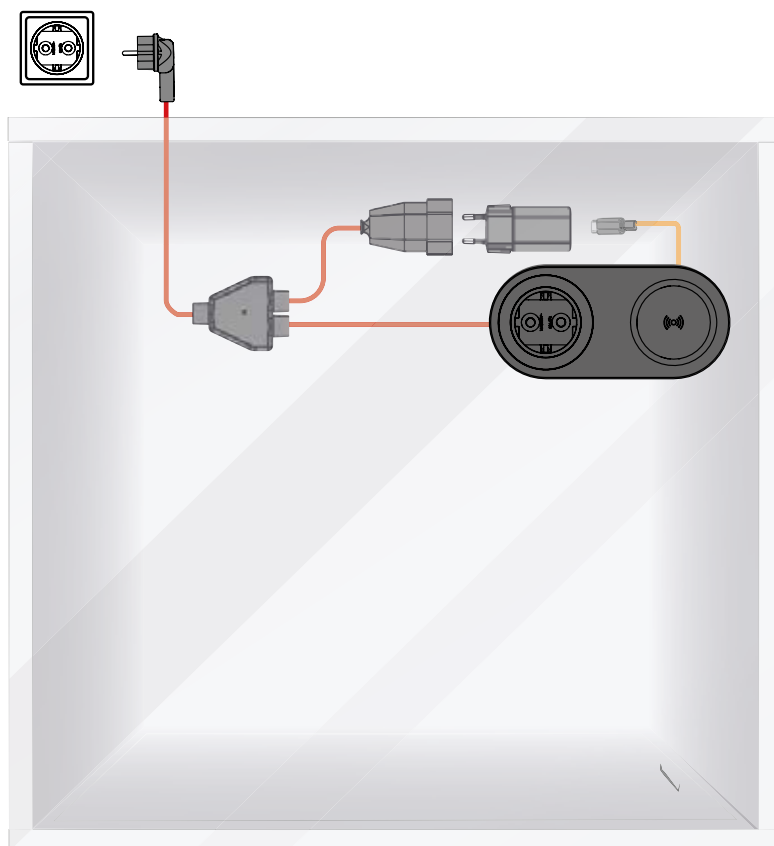
Die Küche ist ein Ort, an dem vieles gleichzeitig passiert. Rezepte werden gelesen, Nachrichten beantwortet und Musik gesteuert – oft direkt nebenbei. Kabelloses Laden integriert die Energieversorgung unauffällig in die Arbeitsfläche und ermöglicht es, Smartphone oder Tablet einfach abzulegen und zu laden. Ganz ohne Kabel, ohne Steckplätze und ohne Unterbrechung des Küchenalltags. So bleibt die Arbeitsfläche frei, aufgeräumt und bereit für alles, was in der Küche entsteht.

Charging without cables. Without interruption.

Wireless charging in the kitchen

The kitchen is a place where many things happen at the same time. Recipes are read, messages are answered, and music is controlled — often alongside everything else. Wireless charging integrates power supply discreetly into the worktop, allowing smartphones or tablets to be simply placed down and charged. No cables, no sockets, and no interruption to everyday kitchen life. This keeps the work surface free, tidy and ready for everything that happens in the kitchen.

[Guidance on electrification in kitchens >](#)



EVOLINE[®] Circle80 Family

WIRELESS CHARGING





Drehdeckel DisQ für Circle80

Induktives Laden ohne Kabel

Der Drehdeckel DisQ enthält einen integrierten 15 W Wireless Charger. Somit lassen sich wirelessfähige Smartphones und andere Geräte schnell und kabellos laden. Der Ladeprozess funktioniert sowohl im geschlossenen als auch geöffneten Zustand, wodurch die Funktionen des Circle80 auch weiterhin genutzt werden können.

DisQ rotating cover for Circle80

Inductive wireless charger

The rotating cover of the DisQ contains an integrated 15W wireless induction charger. The wireless charging function can be used when cover is open or closed; allowing full use of socket and USB chargers. Compatible mobile device required for wireless charging.

Schiebedeckel für Circle80

Diskret und funktional

Eine weitere praktische Ergänzung für den Circle80 ist der neue Schiebedeckel. Dieser Deckel mit kabelloser Ladefunktion schützt die Anschlüsse und ermöglicht einen diskreten, stilvollen Look. Die Anschlüsse sind nur bei Bedarf sichtbar – eine elegante Lösung für mehr Komfort im Alltag.

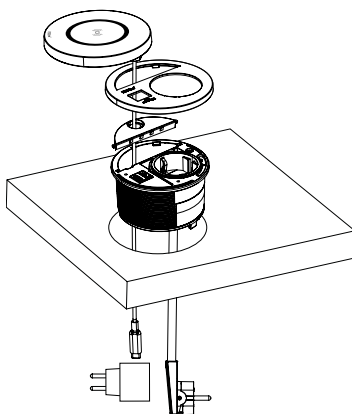
Sliding cover for Circle80

Discreet and functional

Another practical addition to the Circle80 is the new sliding cover. This cover with wireless charging function protects the connections, which are only visible when needed, and enables a discreet, stylish look - an elegant solution for more convenience in everyday life.



[Learn more about Circle80 Family >](#)



Lieferbare Farben
Available colours



[configurable >](#)



EVOLINE[®] QCharger

WIRELESS CHARGING



QCharger

Unsichtbares Handyaufladen

Mit dem QCharger können sämtliche wirelessfähigen Geräte geladen werden. Der Einbau erfolgt entweder unter dem Tisch bzw. der Arbeitsfläche, so dass die Ladestation unsichtbar ist, oder als Einsatz für Standardöffnungen von \varnothing 80 mm. Das zu ladende Gerät wird einfach mittig auf die entsprechende Stelle gelegt – Minimalismus pur.



QCharger

Wireless Charging

All wireless-compatible devices can be charged with the QCharger. It is installed either under the table or worktop - so that the charging station is invisible - or as an insert for standard openings of \varnothing 80 mm. The device to be charged is simply placed in the appropriate place - pure minimalism.



[Learn more about QCharger >](#)

EVOLine[®] One

One

Der kompakte Strom- oder Datenzugang

Die runde Einzelsteckdose kann horizontal oder vertikal eingebaut werden. Dabei garantiert der flexible Kabeleingang eine minimale Einbautiefe von 50 mm. Der One bietet eine breite Auswahl an Moduleinsätzen, Ringen und Deckeln zur Auswahl.

One

Compact and Accessible Power, Data/Multimedia

The round single socket outlet can be installed horizontally or vertically. The flexible cable entry guarantees a minimum installation depth of 50 mm. The One offers a wide selection of module inserts, rings and covers to choose from.





Erweiterungsmodul DisQ für One

Zusätzliches induktives Laden

Der OneDisQ ist ein Erweiterungsmodul zum Laden von wireless-fähigen Smartphones. Er kann problemlos mit jedem One installiert und nachgerüstet werden, ohne die vorhandene Einrichtung zu verändern. Die Steckdose oder die Datenmodule des One bleiben während des Ladevorgangs frei und können gleichzeitig für weitere Anwendungen genutzt werden.

Extension module DisQ for One

Wireless Charging Add-on

The One with DisQ is a module extension providing the much-sought option to add 'Wireless Charging' of compatible smartphones to installed One units. Easy to retrofit, it simply requires a small adjustment to upgrade whilst keeping the existing One installation. Power, USB Charger, Data or Multimedia sockets of the One remain free to use during Wireless Charging and can even be used simultaneously!



[Learn more about One >](#)

Lieferbare Farben
Available colours



[configurable >](#)



EV0line®

SMARTDRAWERS



Elektrifizierte Schubladen für das Laden, Aufbewahren und Beleuchten

Strom, Licht und Ordnung perfekt integriert

Strom und Licht dort, wo man sie nicht erwartet.

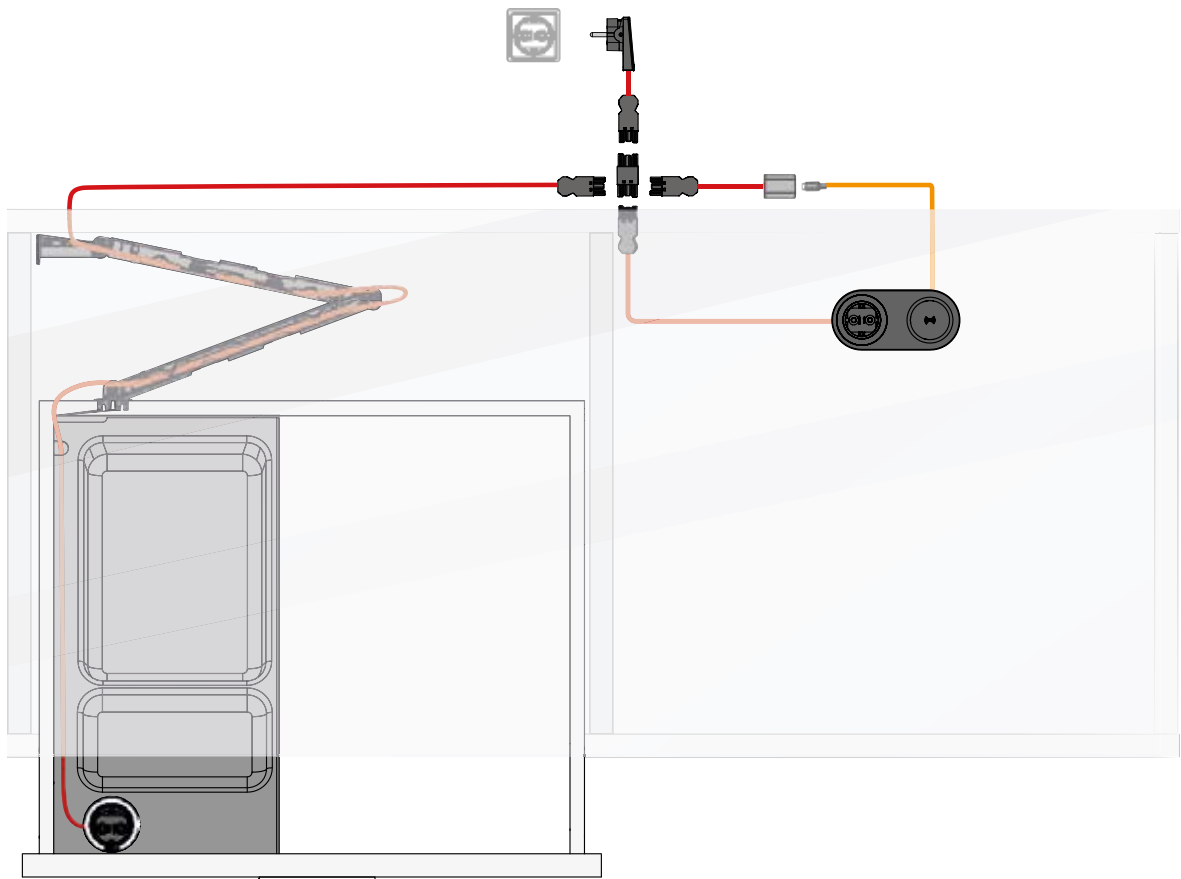
SmartDrawers versorgen Geräte, Zubehör oder integrierte Beleuchtung unmittelbar in der Schublade. Ladegeräte verschwinden aus dem Sichtbereich, Akkugeräte sind jederzeit einsatzbereit und die integrierte Beleuchtung sorgt beim Öffnen für klare Übersicht. Eine Lösung für Küchen, die bis ins Detail durchdacht sind und Funktionalität leise im Hintergrund wirken lassen.

Electrified drawers for charging, storage, and lighting

Power, light, and order perfectly integrated

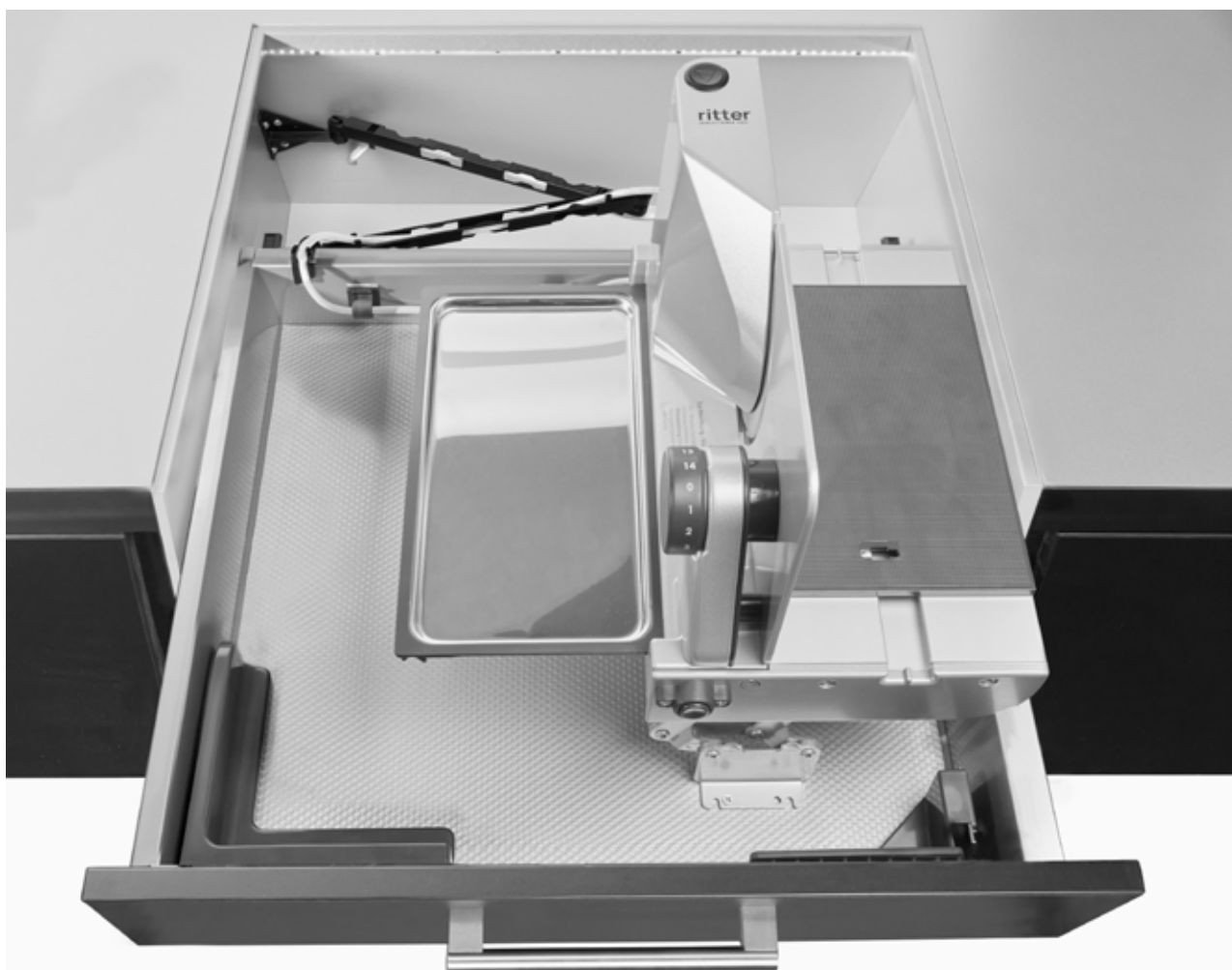
Power and light where you least expect them.

SmartDrawers supply devices, accessories, or integrated lighting directly inside the drawer. Chargers disappear from view, battery-powered devices are always ready for use, and integrated lighting provides clear visibility when opened. A solution for kitchens designed down to the smallest detail, letting functionality work quietly in the background.



EVOLine[®] Wing

SMARTDRAWERS



Wing

So werden Schubladen sicher elektrifiziert

Wing, der Kabelmanager für alle beweglichen und ausziehbaren Möbelteile - waagrecht und senkrecht. Die perfekte Lösung für Steckdosen und Charger-Systeme, die in Schubladen integriert werden sollen. Der Wing führt Leitungen platzsparend hinter dem Schubfach, ohne diese zu knicken oder einzuklemmen und gewährleistet ein reibungsloses Öffnen und Schließen. Ob in Küchen oder Werkräumen, an Holz- oder Metallrückwänden, die Einbaulösung ermöglicht individuelle Montageoptionen, so dass Anschlüsse einfach erreichbar und sicher im Stauraum verbaut sind.

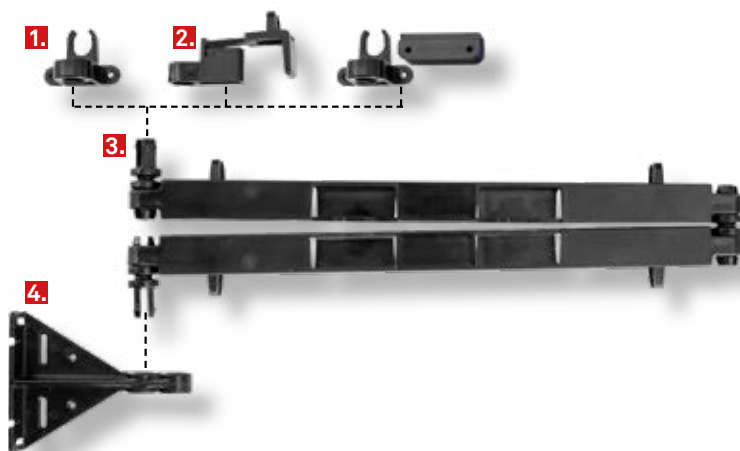
Wing

This is how drawers are safely electrified

The Wing is the solution for in-drawer-fitted sockets and charging systems. It guides cables behind the drawer to save space without bending or jamming them, ensuring that drawers open and close easily. Added to kitchens or workrooms, wooden or metal rear panels, the fitted solution can be mounted as required so that connections are easily accessible and securely concealed in the storage space.



[Learn more about Wing >](#)



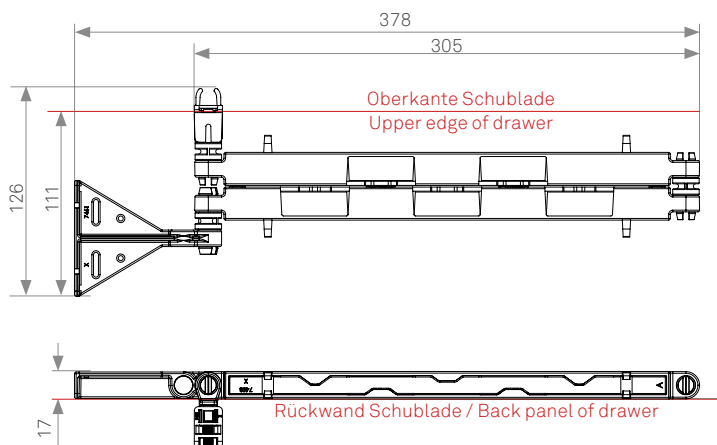
- | | |
|---------------------------------------------------------|-----------------------------------------------------------|
| 1. Kabelführung für Holzrückwand zum Anschrauben | <i>Cable guide for wooden back panel to be screwed on</i> |
| 2. Kabelführung für Metallrückwand zum Klemmen | <i>Cable guide for metal back panel for clamping</i> |
| 3. Kabelführungsarm vormontiert | <i>Pre-assembled cable guide arm</i> |
| 4. Montagewinkel | <i>Mounting bracket</i> |

Patent angemeldet

Patent pending

Der EVOLine Wing ist kompatibel mit den unterschiedlichsten EVOLine Anschlussystemen, ganz nach Ihren Wünschen oder Anforderungen.

The EVOLine Wing is compatible with a wide range of EVOLine systems, according to your wishes or requirements.



EVOLine® PowerOrganiser



SMARTDRAWERS

PowerOrganiser

Problemlose Elektrifizierung in Schubladen

Mit Hilfe des Wing in Verbindung mit dem neuen Schubladeneinsatz können Schubladen nun sauber verkabelt und elektrifiziert werden. Die integrierte Steckdose One sorgt für eine makellose Arbeitsfläche und bietet den nötigen Stromanschluss, wenn dieser benötigt wird.

PowerOrganiser

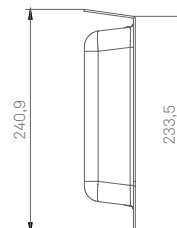
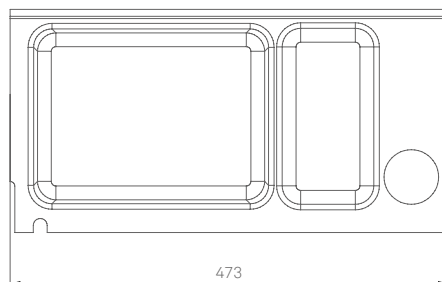
Easy electrification in drawers

With the help of the Wing in conjunction with the new drawer insert, drawers can now be neatly wired and electrified.

The integrated One socket ensures an immaculate work surface and provides the necessary power connection when it is needed.



[Learn more about PowerOrganiser >](#)



Kontaktformular

Bei Fragen zu unseren Produkten lassen Sie uns Ihre Anfrage über dieses Kontaktformular zukommen.

Contact form

If you have any questions or suggestions about our products, please send us your inquiry via this contact form.

[Contact form >](#)

Vertrieb

Finden Sie Ihren Ansprechpartner für den nationalen sowie internationalen Vertrieb.

Sales & Distribution

Find your contact person for national and international sales.

[Sales & Distribution >](#)

Schulte - Elektrotechnik GmbH & Co. KG

Jüngerstraße 21
D-58515 Lüdenscheid

Telefon | *phone* +49 23 51 / 94 81-0
E-Mail | *mail* info@schulte.com

Deutsch

english



www.evoline.com

Stand: 11/2025

Technische Änderungen und Druckfehler vorbehalten. | Abbildungen ähnlich.

Issued: 11/2025

Subject to technical changes and printing errors | Illustrations similar.