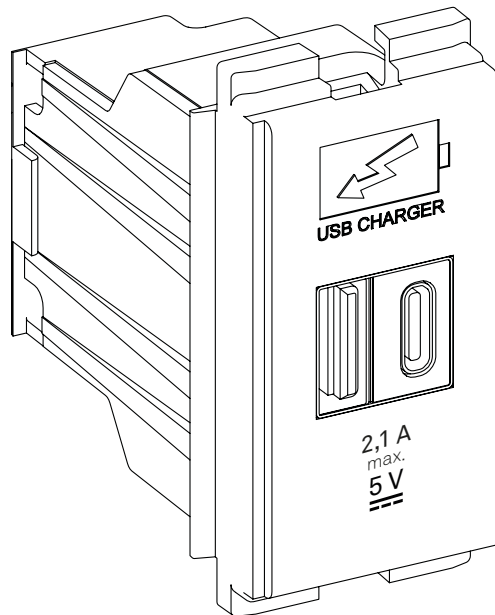
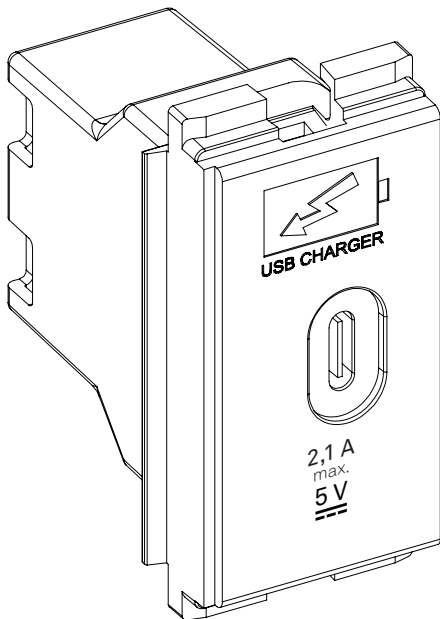
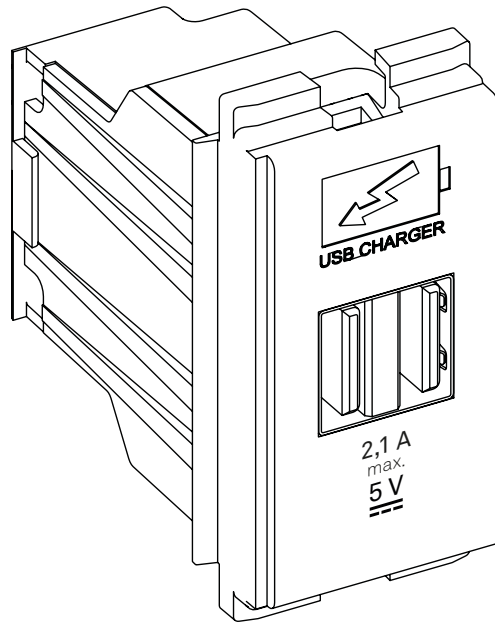
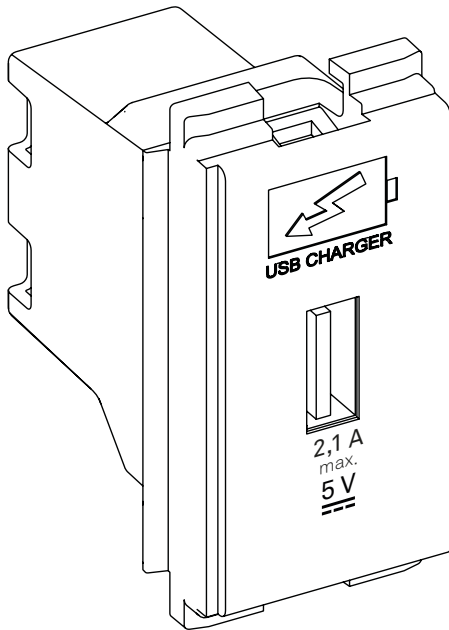


EVoline® USB Charger Modul

Datenblatt / Data Sheet



Schulte Elektrotechnik GmbH & Co KG

Jüngerstraße 21
58515 Lüdenscheid

Telefon +49 23 51 / 94 81 - 0
Fax +49 23 51 / 4 26 58

E-Mail info@schulte.com
Internet www.evoline.com

Stand 02/2024

Technische Änderungen
vorbehalten

*Technical changes
reserved*

EVoline® USB Charger Modul

Datenblatt / Data Sheet

EU-Verordnung 2019/1782 „Ökodesign“ / EU-Regulation 2019/1782 "EcoDesign":

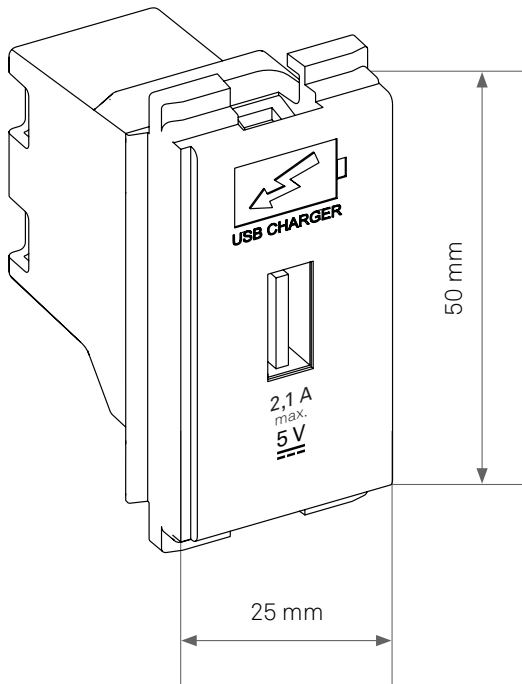
Betroffenes Produkt Related product		Modul 9332 5460 0000 BackFlip 1592 71xx xxxx Square80 1592 70xx xxxx V-Port 1593 45xx xxxx		Modul 9332 5470 0000 BackFlip 1592 71xx xxxx Square80 1592 70xx xxxx V-Port 1593 45xx xxxx		Modul 9332 5720 0000 Circle80 1592 73xx xxxx One 1592 8xxx xxxx		Modul 9332 5620 0000 Circle80 1592 73xx xxxx One 1592 8xxx xxxx	
Schnittstelle Interface		1x USB-A		1x USB-C		2x USB-A		1x USB-A + 1x USB-C	
Eingangsspannung Input voltage	VAC	110 - 240		110 - 240		110 - 240		110 - 240	
Eingangsfrequenzbereich Input frequency range	Hz	50-60		50-60		50-60		50-60	
Ausgangsspannung Output voltage	VDC	5,0		5,0		5,0		5,0	
Ausgangsstrom Output current	A	2,1		2,1		2,1		2,1	
Ausgangsleistung Output power	W	10,5		10,5		10,5		10,5	
		115 V	230 V	115 V	230 V	115 V	230 V	115 V	230 V
Effizienz im Betrieb Average active efficiency	%	81,81	81,44	83,14	82,76	nicht getestet not tested	79,09	nicht getestet not tested	79,48
Effizienz bei 10% Last Efficiency at 10% load	%	81,92	78,0	83,01	79,17	nicht getestet not tested	74,55	nicht getestet not tested	74,57
Standbyleistung No-load power	W	0,036	0,049	0,036	0,049	nicht getestet not tested	0,058	nicht getestet not tested	0,056
Schnellladen Fastcharging		Ja Yes		Ja Yes		Ja Yes		Ja Yes	
Hochspannungstest High-voltage test		≥ 2,5 kV _{AC} ≥ 2,5 kV _{AC}		≥ 2,5 kV _{AC} ≥ 2,5 kV _{AC}		≥ 2,5 kV _{AC} ≥ 2,5 kV _{AC}		≥ 2,5 kV _{AC} ≥ 2,5 kV _{AC}	
Überspannungskategorie Overvoltage test		II		II		II		II	
Anwendungsbereich Range of application	Einrichtungen der Informationstechnik, einschließlich elektrische Büromaschinen. Der USB-Charger lädt generell alle gängigen Produkte. Aufgrund der Vielzahl der Anbieter und Geräte kann die Funktion nicht in jedem Fall gewährleistet werden. <i>Information Technology Equipment including electrical office equipment. Our USB-Charger is generally working with all common devices, while a USB charging function cannot be guaranteed due to the multitude of manufacturers and devices on the market</i>								
Unterstützte Ladeprotokolle Supported charging protocols	USB Battery Charging (USB BC) Revision 1.2 (abwärtskompatibel downward compatible) Apple 2 A Charging Samsung Galaxy Tablet 2 A Charging capability China YD/T1591-2009 Charging Specification								

EVoline[®] USB Charger Modul

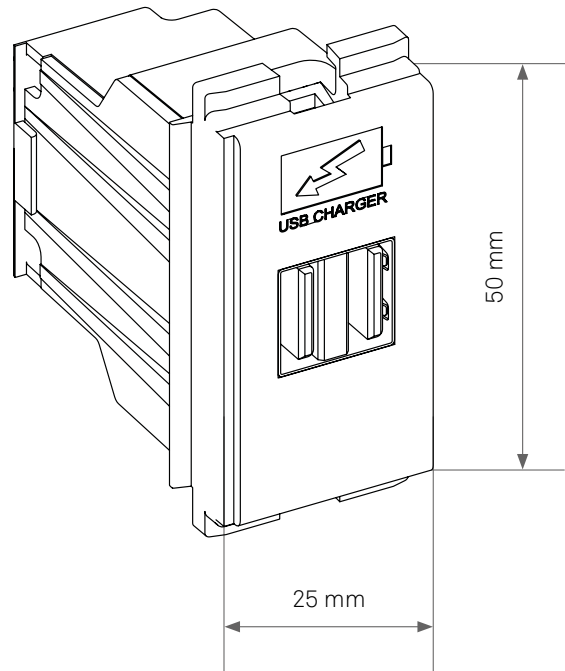
Datenblatt / Data Sheet

Maße USB-Charger Modul | Dimensions USB-Charger Module

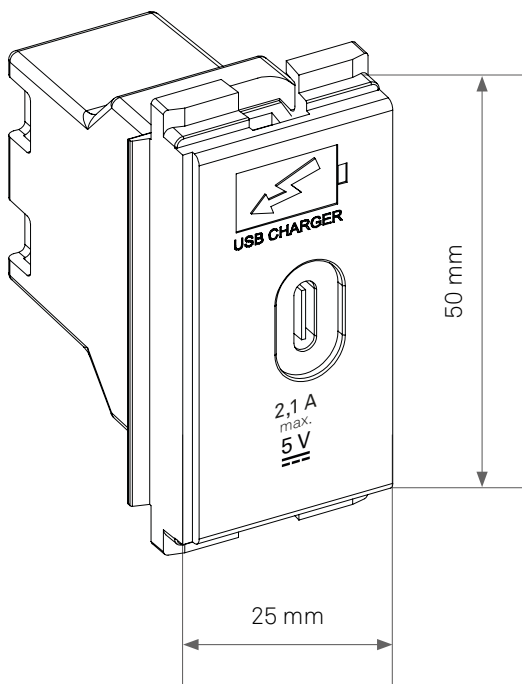
1 Port USB-A 2,1 A Charger



2 Ports USB-A 2,1 A Charger



1 Port USB-C 2,1 A Charger



2 Ports USB-A + USB-C 2,1 A Charger

