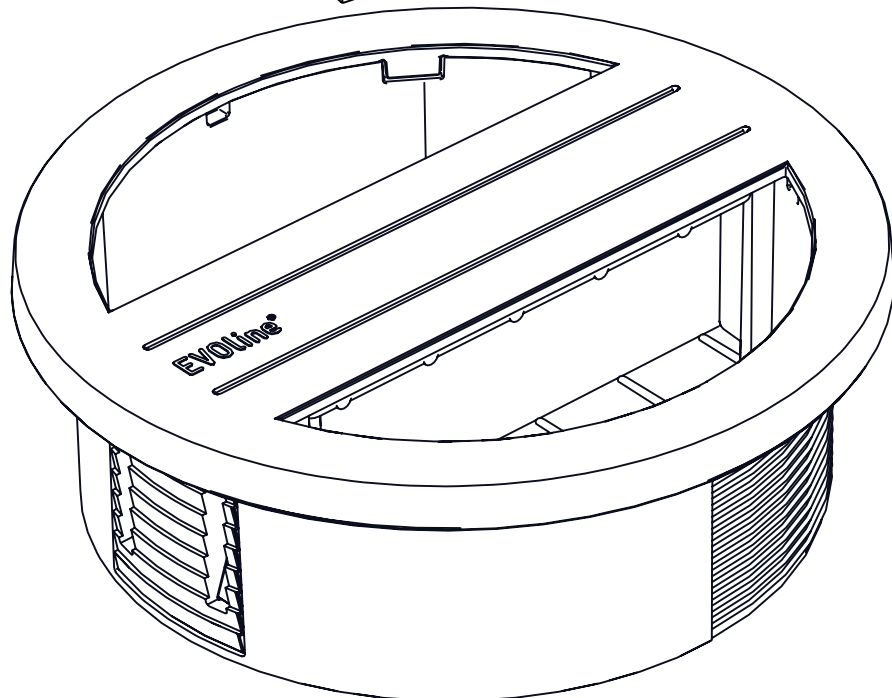
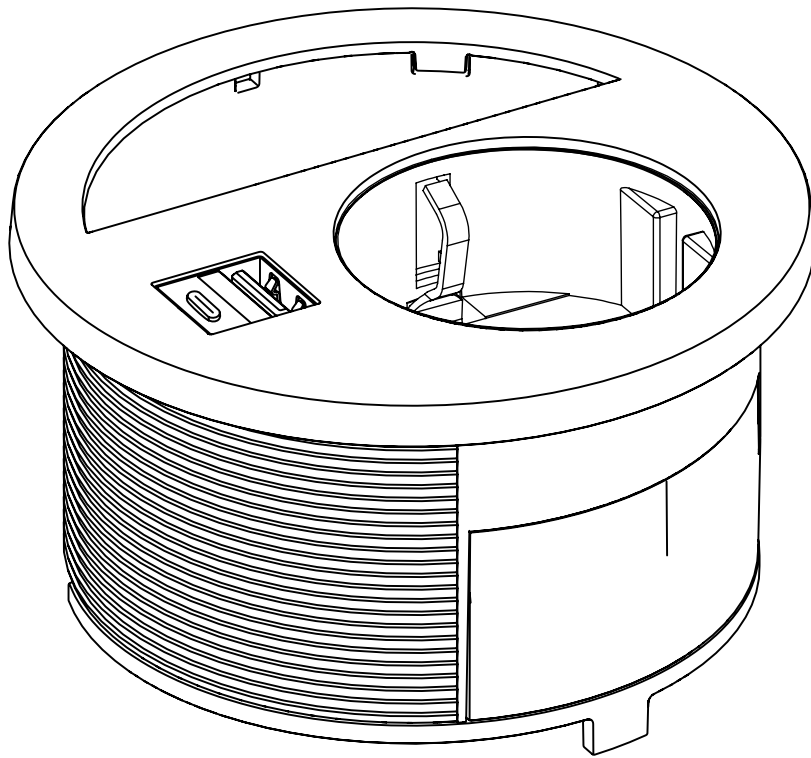


EVoline® Circle80 / Hide / Access / DisQ

Datenblatt / Data Sheet



Schulte - Elektrotechnik GmbH & Co KG

Jüngerstraße 21
58515 Lüdenscheid

Telefon +49 23 51 / 94 81 - 0
Fax +49 23 51 / 4 26 58

E-Mail info@schulte.com
Internet www.evoline.com

Stand 04/2024

Technische Änderungen vorbehalten

Technical changes reserved

EVoline® Circle80 / Hide / Access / DisQ

Datenblatt / Data Sheet

Lieferbare Oberflächen Available finishes

- Kunststoff schwarz
Plastic black
- Kunststoff weiß
Plastic white
- Edelstahl-Optik (Circle80)
Stainless steel look
(Circle80)

Sonstiges Further

- Passt in eine Standard
Schreibtischöffnung
von 80 mm
*Fits into a standard
80 mm worktop*
- Kabelhalter
Cable holder

Bestückungs- möglichkeiten Equipment options

- Steckdose
Socket
- USB-Charger
- Induktionsladespule (optional)
Induction charging coil (optional)
- Verschlussplatten(optional):
Cover plate (optional):
 - Kompletzt geschlossen
Completely closed
 - Verschluss mit 6 Kabelführungen
With 6 cable outlets
 - CAT6 Buchse
CAT6 socket
 - CAT6 Kabel mit Stecker
CAT6 cable with plug
 - Zweiter USB-Charger
Second USB charger
 - USB Buchse
USB socket
 - HDMI 2.0

Technische Daten Technical Data

	VDE	CH	B/F	UK	DK
Nennspannung V_{AC} <i>Nominal Voltage V_{AC}</i>	230	230	230	230	230
Nennstrom A <i>Nominal Current</i>	16	10 16	16	5 13	13
Anschlussleistung W_{max} <i>Input Power W_{max}</i>	3.600	2.300 3.600	3.600	1.150 2.990	2.990
Schutz <i>Protection</i>					
Schutzklasse <i>Protection category</i>		I			
Schutzart <i>Protection rating</i>		IP20			

Ausführung USB Charger* (optional)

Technische Daten zum USB Charger sind im dazugehörigen [Datenblatt](#) enthalten.

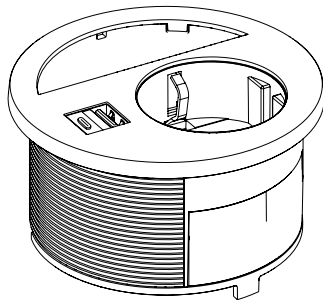
*Version USB Charger** (optional)

Technical data on the USB Charger can be found in the associated [data sheet](#).

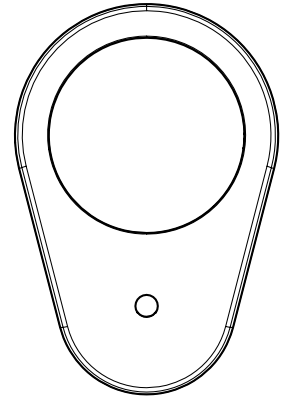
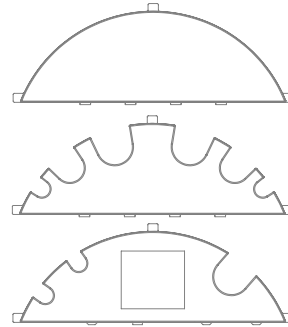
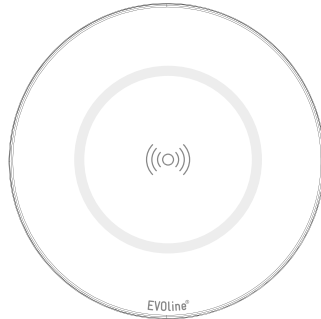
EVoline® Circle80 / Hide / Access / DisQ

Datenblatt / Data Sheet

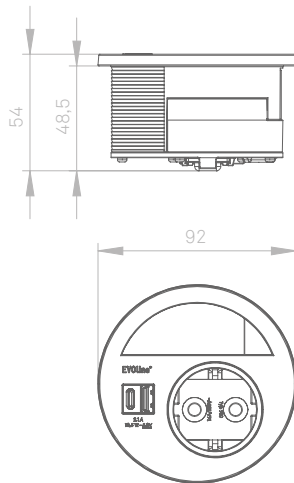
Einzelteile
Individual parts



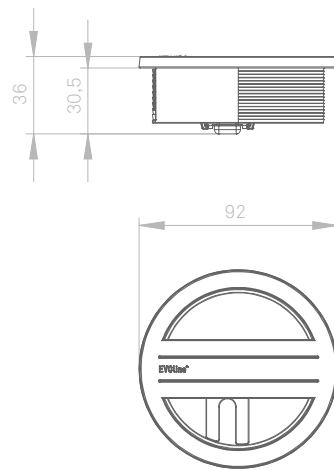
Zubehör
Accessories



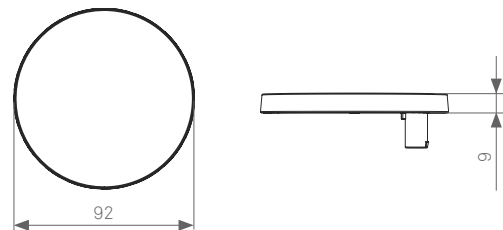
Maße Circle80
Dimensions



Maße Circle80 Access
Dimensions



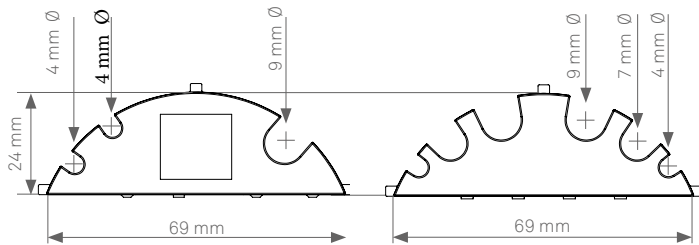
Maße DisQ / Hide
Dimensions Accessories



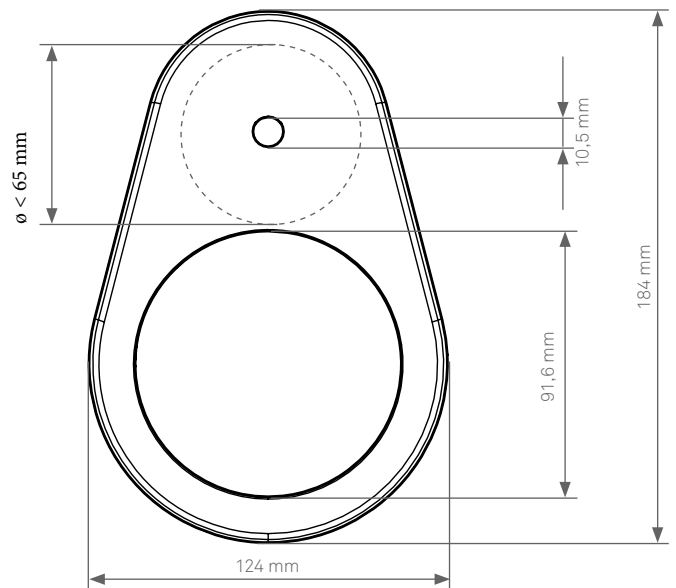
EVoline® Circle80 / Hide / Access / DisQ

Datenblatt / Data Sheet

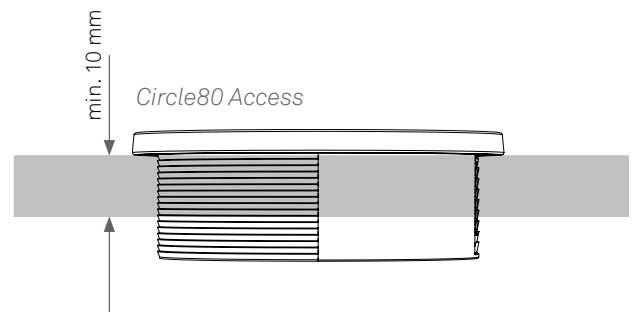
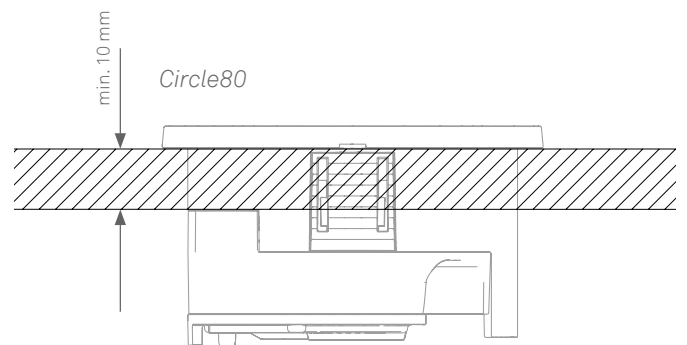
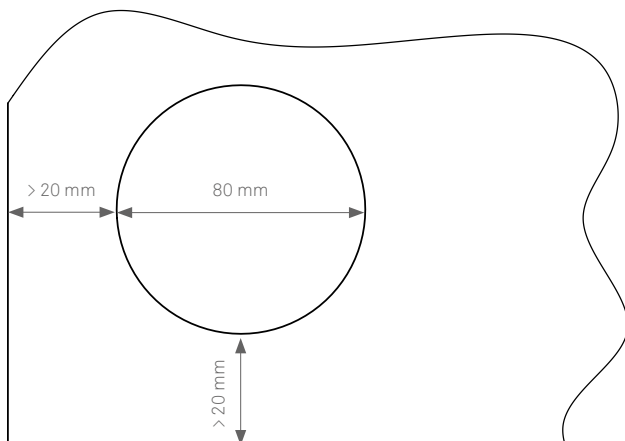
Maße Verschlussplatten
Dimensions Closing Plates



Maße Monitorplatte
Dimensions Monitorplate



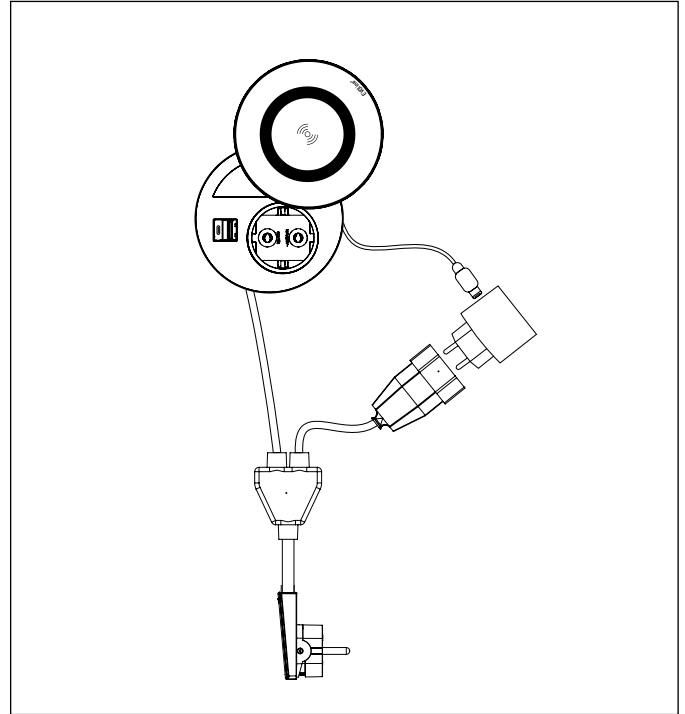
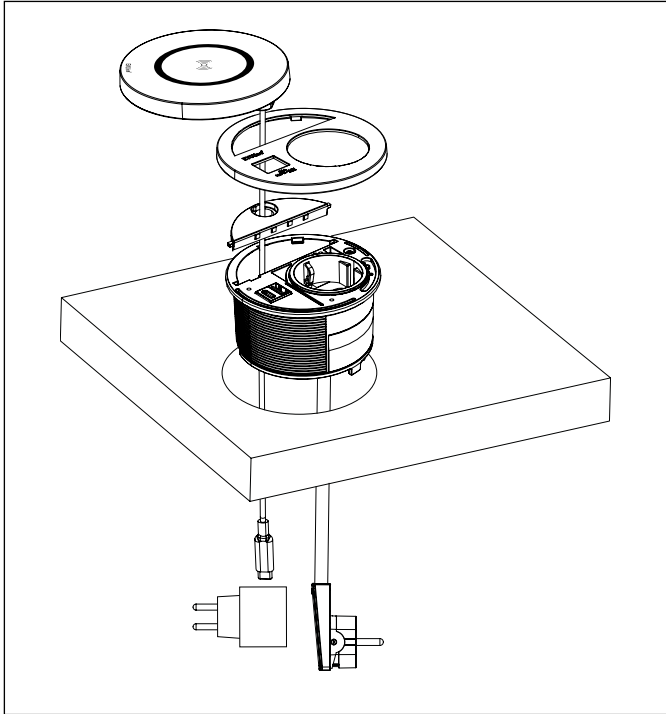
Ausschnittmaße für Circle80 und Circle80 Access
Cutout Dimensions for Circle80 and Circle80 Access



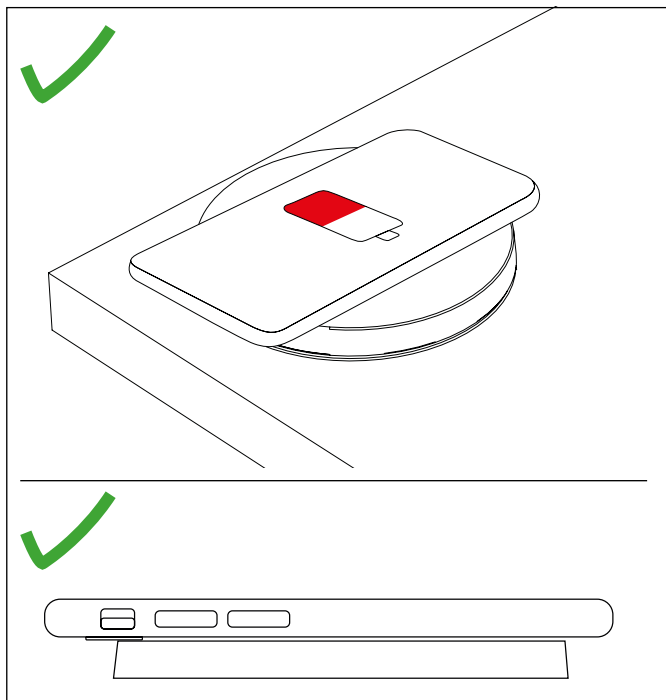
EVoline® Circle80 / Hide / Access / DisQ

Datenblatt / Data Sheet

Verkettungsmöglichkeiten Circle80 DisQ Installation example Circle80 DisQ



Richtige Handypositionierung zum kabellosen Laden Circle80 DisQ Correct mobile phone positioning for wireless charging Circle80 DisQ



Falsche Handypositionierung zum kabellosen Laden Circle80 DisQ Wrong mobile phone positioning for wireless charging Circle80 DisQ

