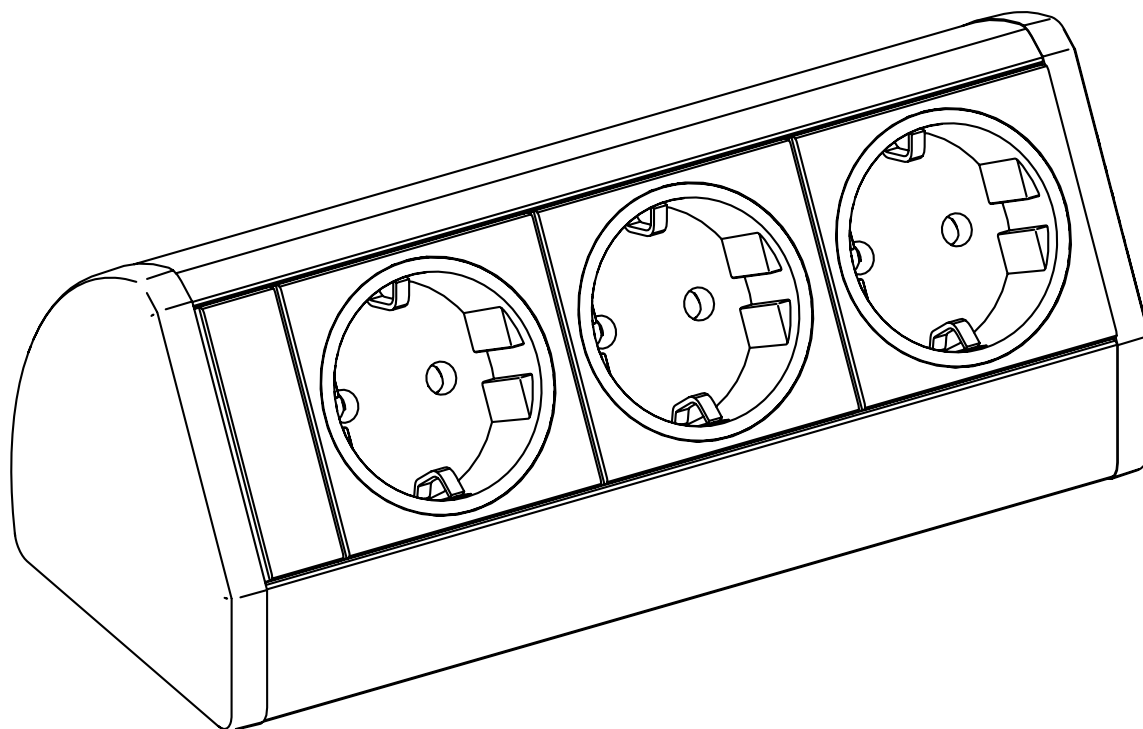


# EVoline<sup>®</sup> Dock

Datenblatt / Data Sheet



## Schulte Elektrotechnik GmbH & Co KG

Jüngerstraße 21  
58515 Lüdenscheid

Telefon +49 23 51 / 94 81 - 0  
Fax +49 23 51 / 4 26 58

E-Mail [info@schulte.com](mailto:info@schulte.com)  
Internet [www.evoline.com](http://www.evoline.com)

Stand 03/2023

Technische Änderungen  
vorbehalten

*Technical changes  
reserved*

# EVoline<sup>®</sup> Dock

## Datenblatt / Data Sheet

### Lieferbare Oberflächen Available finishes

- Silber eloxiert  
*Silver anodised*
- Edelstahlfarben eloxiert  
*Stainless steel alike anodised*
- Schwarz eloxiert  
*Black anodised*
- Weiß pulverbeschichtet  
Endkappen passend lackiert  
*White powder-coated  
End caps plastic  
laquered to match*

### Sonstiges Further

- Anbringung an Tischkante, durch weiteres Zubehör  
*Attachment to table edge, through additional accessories*

### Bestückungsmöglichkeiten Equipment options

- Steckdose  
*Socket*
- Multimediaanschlüsse  
*Multimedia connections*
- Datenanschlüsse  
*Data ports*
- USB-Charger

### Technische Daten Technical Data

	VDE	CH	B/F	UK	DK
<b>Nennspannung <math>V_{AC}</math></b> <i>Nominal Voltage <math>V_{AC}</math></i>	230	230	230	230	230
<b>Nennstrom A</b> <i>Nominal Current</i>	16	10 16	16	5 13	13
<b>Anschlussleistung <math>W_{max}</math></b> <i>Input Power <math>W_{max}</math></i>	3.600	2.300 3.600	3.600	1.150 2.990	2.990

### Schutz

*Protection*

#### Schutzklasse

*Protection category*

#### Schutzart

*Protection rating*

I  
IP20

### Ausführung USB Charger\* (optional)

Technische Daten zum USB Charger sind im dazugehörigen [Datenblatt](#) enthalten.

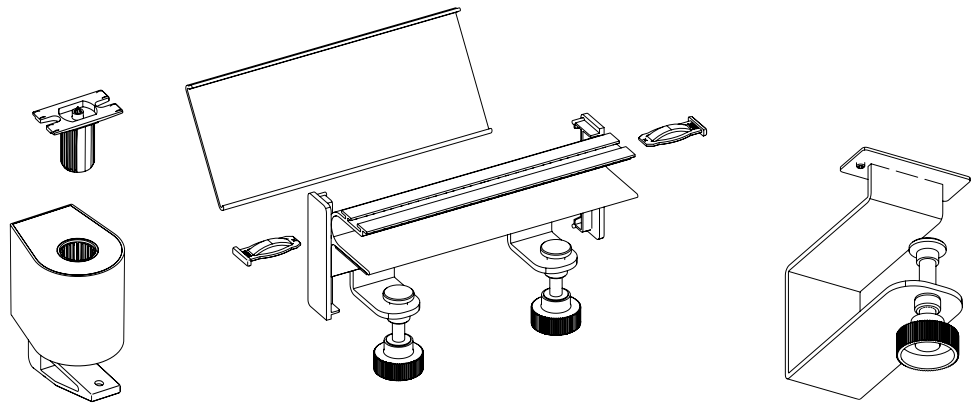
### Version USB Charger\* (optional)

Technical data on the USB Charger can be found in the associated [data sheet](#).

# EVoline® Dock

Datenblatt / Data Sheet

## Zubehör Accessories



## Maße Dimensions

