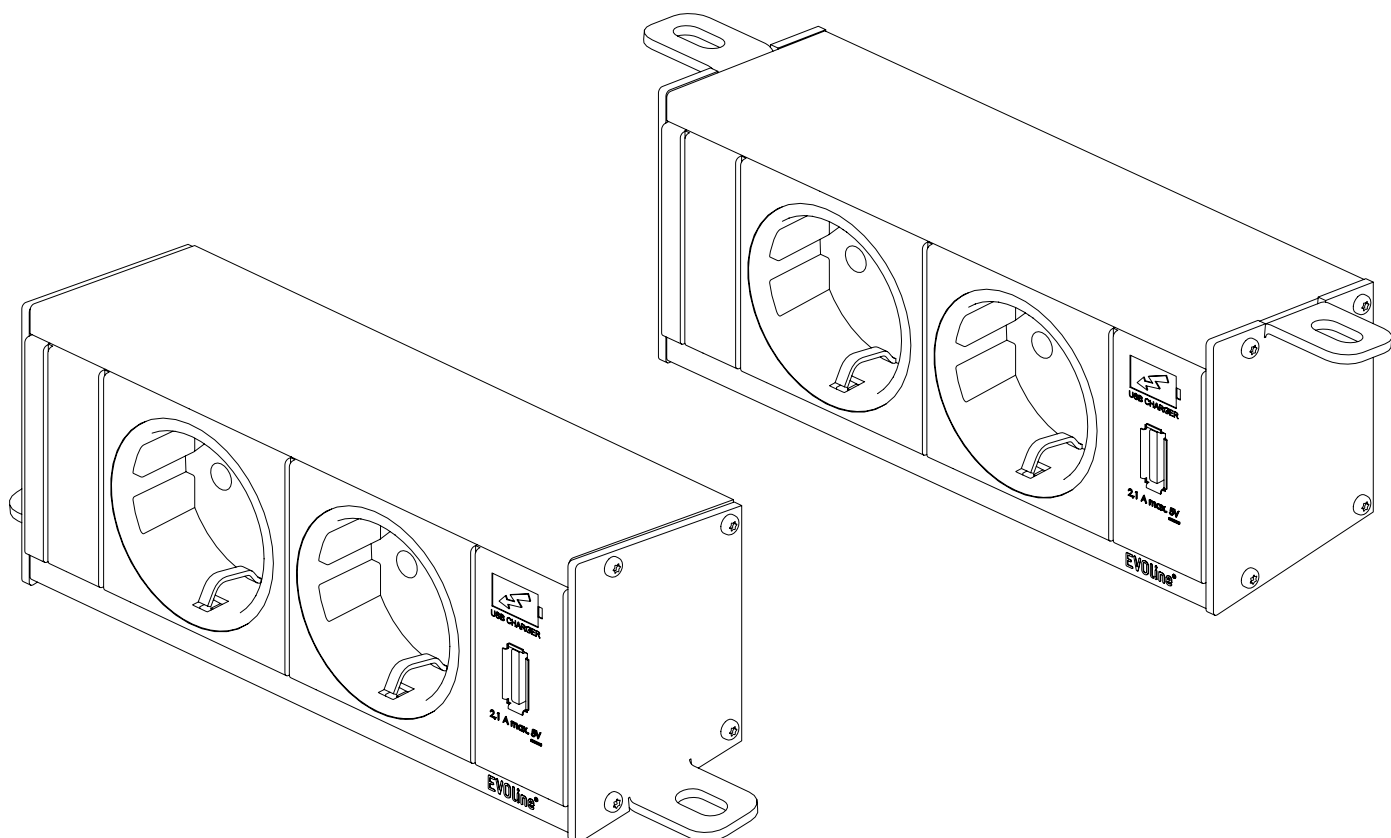


# EVOLine® DockFix

Datenblatt / Data Sheet



## Schulte Elektrotechnik GmbH & Co KG

Jüngerstraße 21  
58515 Lüdenscheid

Telefon +49 23 51 / 94 81 - 0  
Fax +49 23 51 / 4 26 58

E-Mail [info@schulte.com](mailto:info@schulte.com)  
Internet [www.evoline.com](http://www.evoline.com)

Stand 03/2023

Technische Änderungen  
vorbehalten

*Technical changes  
reserved*

# EVoline<sup>®</sup> DockFix

## Datenblatt / Data Sheet

### Lieferbare Oberflächen Available finishes

- Schwarz eloxiert  
Black anodised
- Silber eloxiert  
Silver anodised
- Weiß pulverbeschichtet  
Endkappen lackiert  
White powder-coated  
End caps plastic laquered

### Sonstiges Further

- Befestigung auf und unter Schränken/  
Tischen  
Fixing on and under  
cabinets/tables

### Bestückungs- möglichkeiten Equipment options

- Steckdose  
Socket
- Multimediaanschlüsse  
Multimedia connections
- Datenanschlüsse  
Data ports
- USB-Charger

### Technische Daten Technical Data

|  | VDE   | CH             | B/F   | UK             | DK    |
|--|-------|----------------|-------|----------------|-------|
| <b>Nennspannung V<sub>AC</sub></b><br>Nominal Voltage V <sub>AC</sub>          | 230   | 230            | 230   | 230            | 230   |
| <b>Nennstrom A</b><br>Nominal Current  | 16    | 10<br>16       | 16    | 5<br>13        | 13    |
| <b>Anschluss-<br/>leistung W<sub>max</sub></b><br>Input Power W <sub>max</sub> | 3.600 | 2.300<br>3.600 | 3.600 | 1.150<br>2.990 | 2.990 |

### Ausführung USB Charger\* (optional)

Technische Daten zum USB Charger sind im dazugehörigen [Datenblatt](#) enthalten.

### Version USB Charger\* (optional)

Technical data on the USB Charger can be found in the associated [data sheet](#).

### Schutz

Protection

**Schutzklasse**

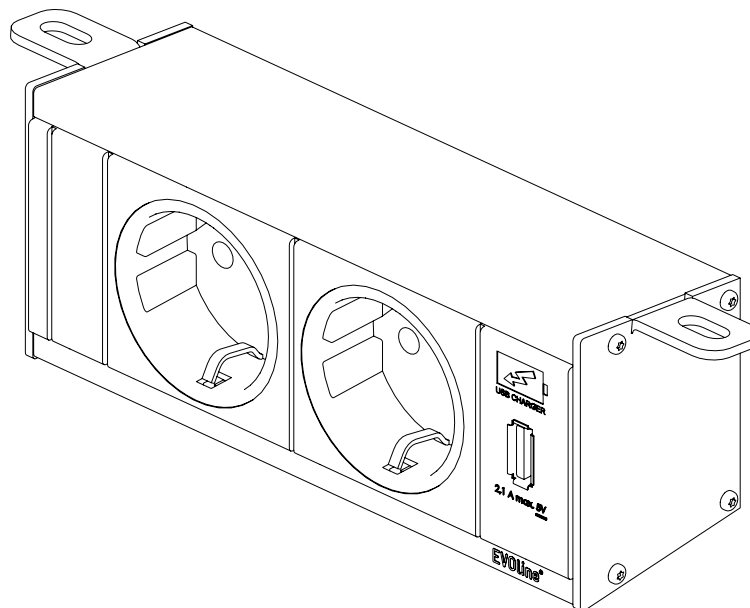
Protection category

I

# EVoline<sup>®</sup> DockFix

Datenblatt / Data Sheet

Einzelteile  
Individual parts



Maße  
Dimensions

