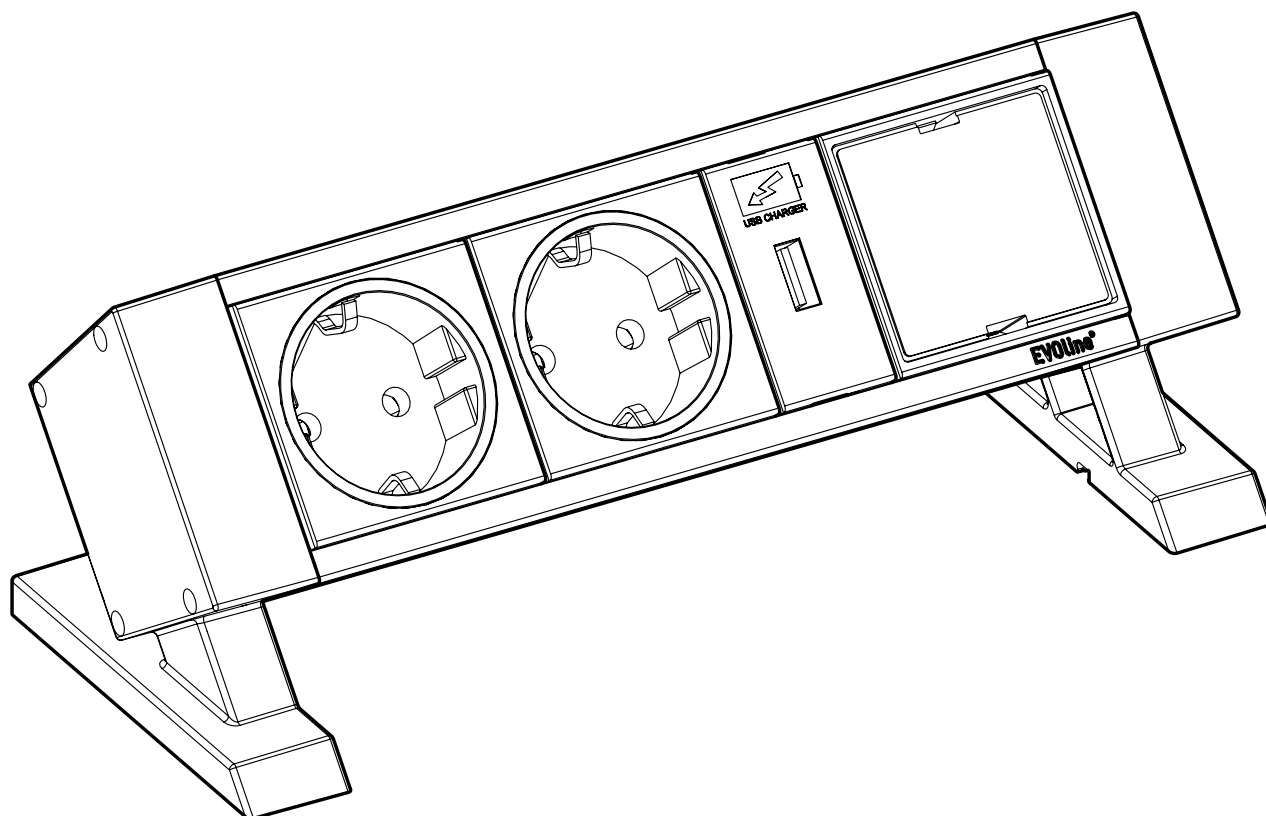


EVoline[®] Dock Square

Datenblatt / Data Sheet



Schulte Elektrotechnik GmbH & Co KG

Jüngerstraße 21
58515 Lüdenscheid

Telefon +49 23 51 / 94 81 - 0
Fax +49 23 51 / 4 26 58

E-Mail info@schulte.com
Internet www.evoline.com

Stand 03/2023

Technische Änderungen
vorbehalten

*Technical changes
reserved*

EVoline[®] Dock Square

Datenblatt / Data Sheet

Lieferbare Oberflächen Available finishes

- Schwarz eloxiert
Black anodised
- Silber eloxiert
Silver anodised
- Weiß pulverbeschichtet
Endkappen lackiert
*White powder-coated
End caps plastic laquered*

Sonstiges Further

- Befestigung auf Oberflächen, durch Klebestreifen oder Befestigungszwinge
Fixing to surfaces, by means of adhesive strips or Stainless steel clamp

Bestückungsmöglichkeiten Equipment options

- Steckdose
Socket
- Multimediaanschlüsse
Multimedia connections
- Datenanschlüsse
Data ports
- USB-Charger

Technische Daten Technical Data

	VDE	CH	B/F	UK	DK
Nennspannung V_{AC} <i>Nominal Voltage V_{AC}</i>	230	230	230	230	230
Nennstrom A <i>Nominal Current</i>	16	10 16	16	5 13	13
Anschlussleistung W_{max} <i>Input Power W_{max}</i>	3.600	2.300 3.600	3.600	1.150 2.990	2.990

Ausführung USB Charger* (optional)

Technische Daten zum USB Charger sind im dazugehörigen [Datenblatt](#) enthalten.

Version USB Charger* (optional)

Technical data on the USB Charger can be found in the associated [data sheet](#).

Schutz

Protection

Schutzklasse

Protection category

Schutzart

Protection rating

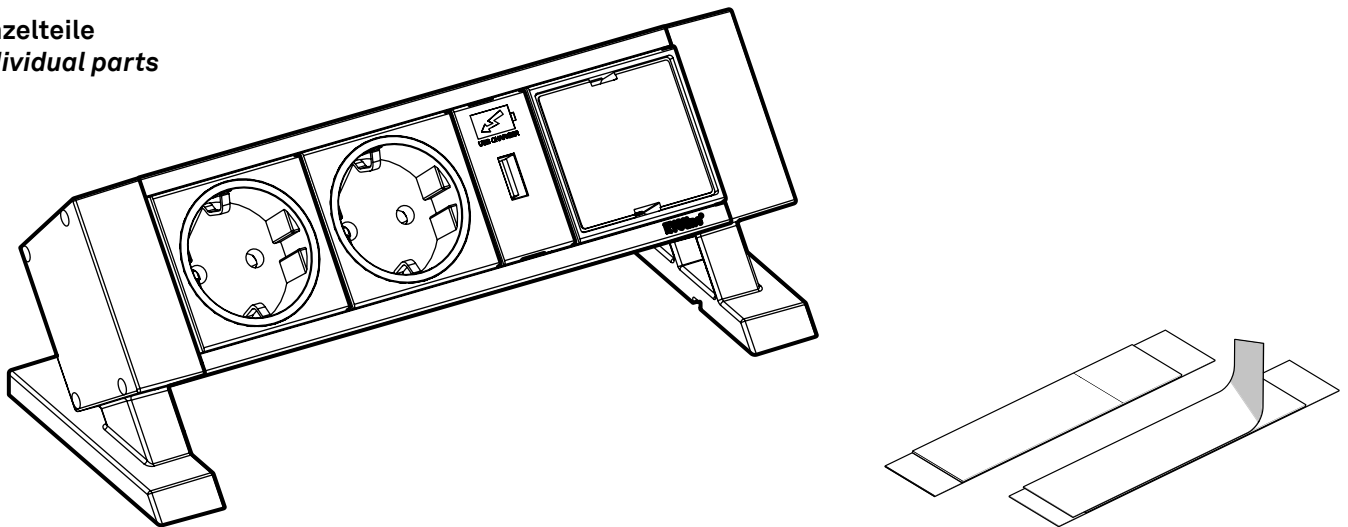
I

IP20

EVoline[®] Dock Square

Datenblatt / Data Sheet

Einzelteile
Individual parts



Maße
Dimensions

