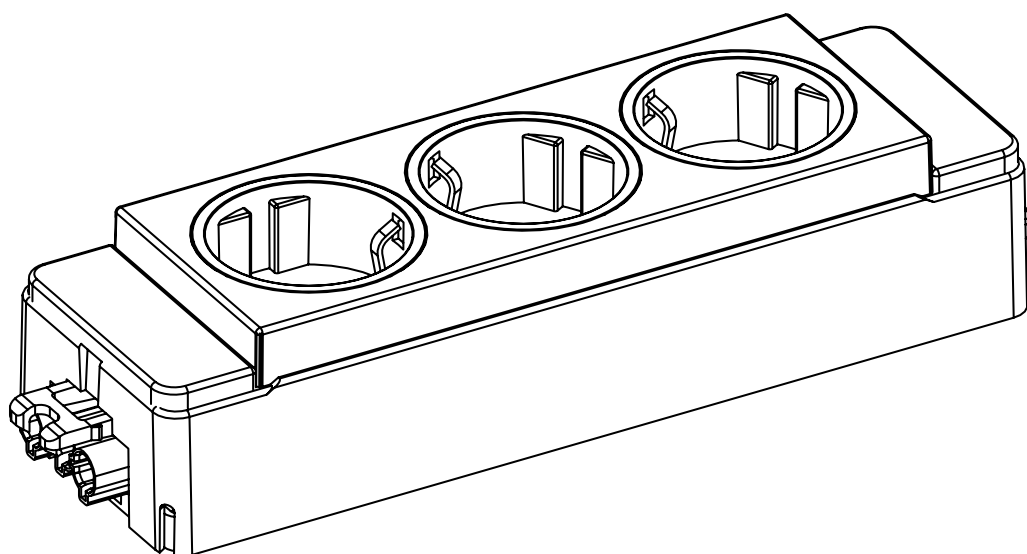


EVoline[®] Express Typ 901

Datenblatt / Data Sheet



Schulte Elektrotechnik GmbH & Co KG

Jüngerstraße 21
58515 Lüdenscheid

Telefon +49 23 51 / 94 81 - 0
Fax +49 23 51 / 4 26 58

E-Mail info@schulte.com
Internet www.evoline.com

Stand 03/2023

Technische Änderungen
vorbehalten

*Technical changes
reserved*

EVOLine[®] Express Typ 901

Datenblatt / Data Sheet

Lieferbare Farben Available Colours

- Schwarz
Black
- Rot
Red

Sonstiges Further

- Steckdosenleisten lassen sich durch das Steckverbindersystem miteinander verbinden
Socket strips can be connected to each other, by using the connector system

Mögliche Steckverbinder Possible plug connector systems



Wieland GST18 plug



Wieland GST18 socket

Technische Daten Technical Data

Nennspannung V_{AC} Nominal Voltage V_{AC}	VDE 230
Nennstrom A Nominal Current	16
Anschlussleistung W_{max} Input Power W_{max}	3.600

Schutz

Protection

Schutzklasse Protection category	I
--	---

Schutzart Protection rating	IP20
---------------------------------------	------

EVoline[®] Express Typ 901

Datenblatt / Data Sheet

Maße Dimensions

