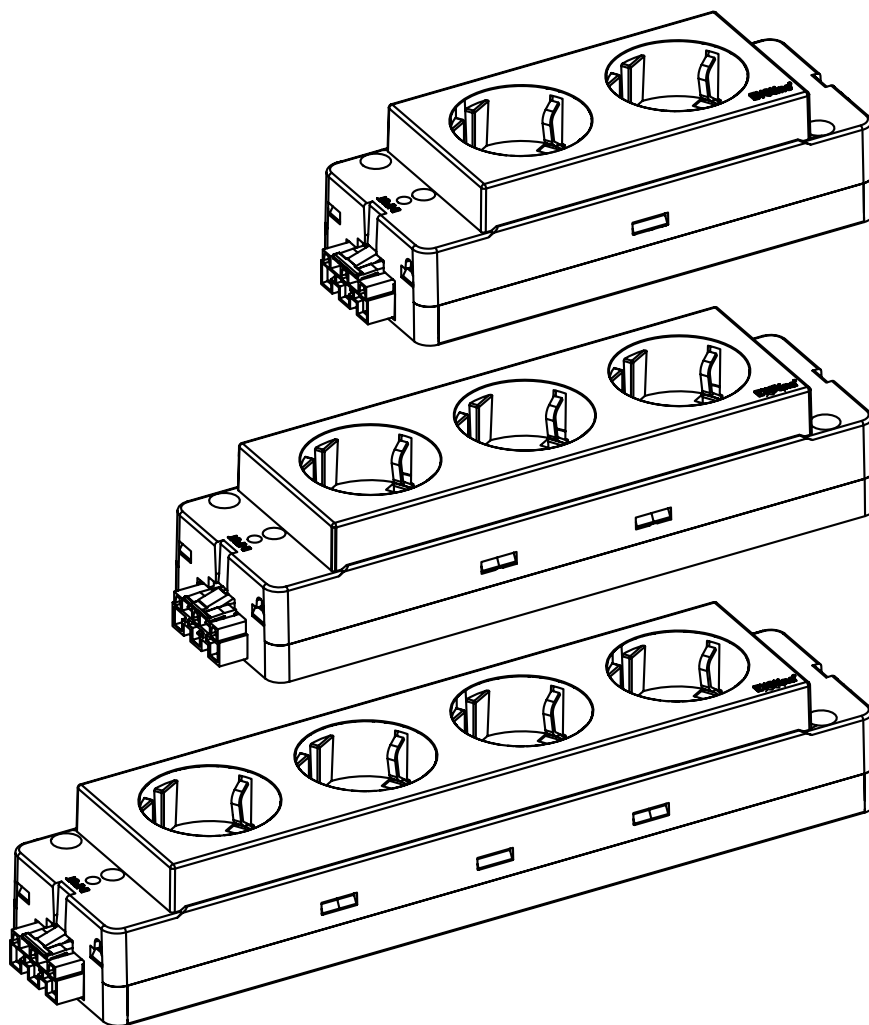


# EVoline<sup>®</sup> Express Typ 910

Datenblatt / Data Sheet



**Schulte Elektrotechnik GmbH & Co KG**

Jüngerstraße 21  
58515 Lüdenscheid

Telefon +49 23 51 / 94 81 - 0  
Fax +49 23 51 / 4 26 58

E-Mail [info@schulte.com](mailto:info@schulte.com)  
Internet [www.evoline.com](http://www.evoline.com)

Stand 03/2023

Technische Änderungen  
vorbehalten

*Technical changes  
reserved*

# EVoline<sup>®</sup> Express Typ 910

## Datenblatt / Data Sheet

### Lieferbare Farben Available Colours

- Schwarz  
Black
- Rot  
Red

### Sonstiges Further

- Steckdosenleisten lassen sich durch verschiedene Steckverbindersysteme miteinander verbinden.  
Socket strips can be connected to each other, by using various connector systems.

### Einsätze Operations

- Steckdosen  
Sockets

### Mögliche Steckverbinder Possible plug connector systems



Wieland GST18  
plug



WAGO WINSTA  
plug



Wieland GST18  
socket



WAGO WINSTA  
socket

### Technische Daten Technical Data

	VDE	CH	B/F	UK	DK
<b>Nennspannung V<sub>AC</sub></b> Nominal Voltage V <sub>AC</sub>	230	230	230	230	230
<b>Nennstrom A</b> Nominal Current	16	10 16	16	5 13	13
<b>Anschlussleistung W<sub>max</sub></b> Input Power W <sub>max</sub>	3.600	2.300 3.600	3.600	1.150 2.990	2.990

### Schutz

Protection

### Schutzklasse

Protection category

### Schutzart

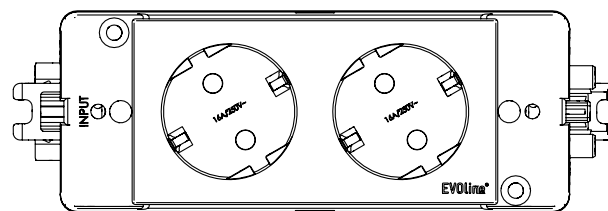
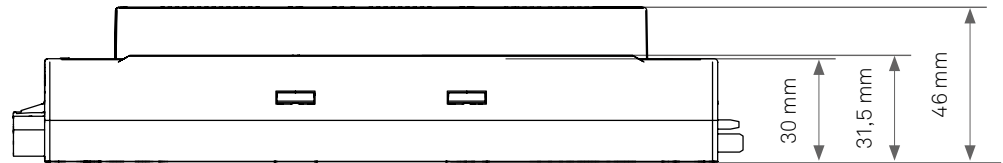
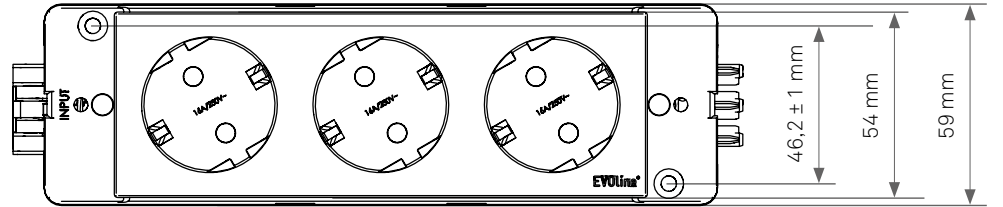
Protection rating

I  
IP20

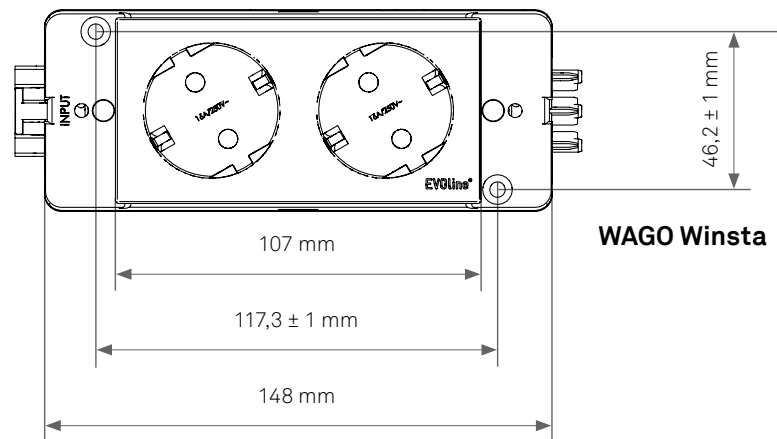
# EVoline<sup>®</sup> Express Typ 910

Datenblatt / Data Sheet

## Maße Dimensions



Wieland GST18  
connection



WAGO Winsta

# EVOLine<sup>®</sup> Express Typ 910

Datenblatt / Data Sheet

