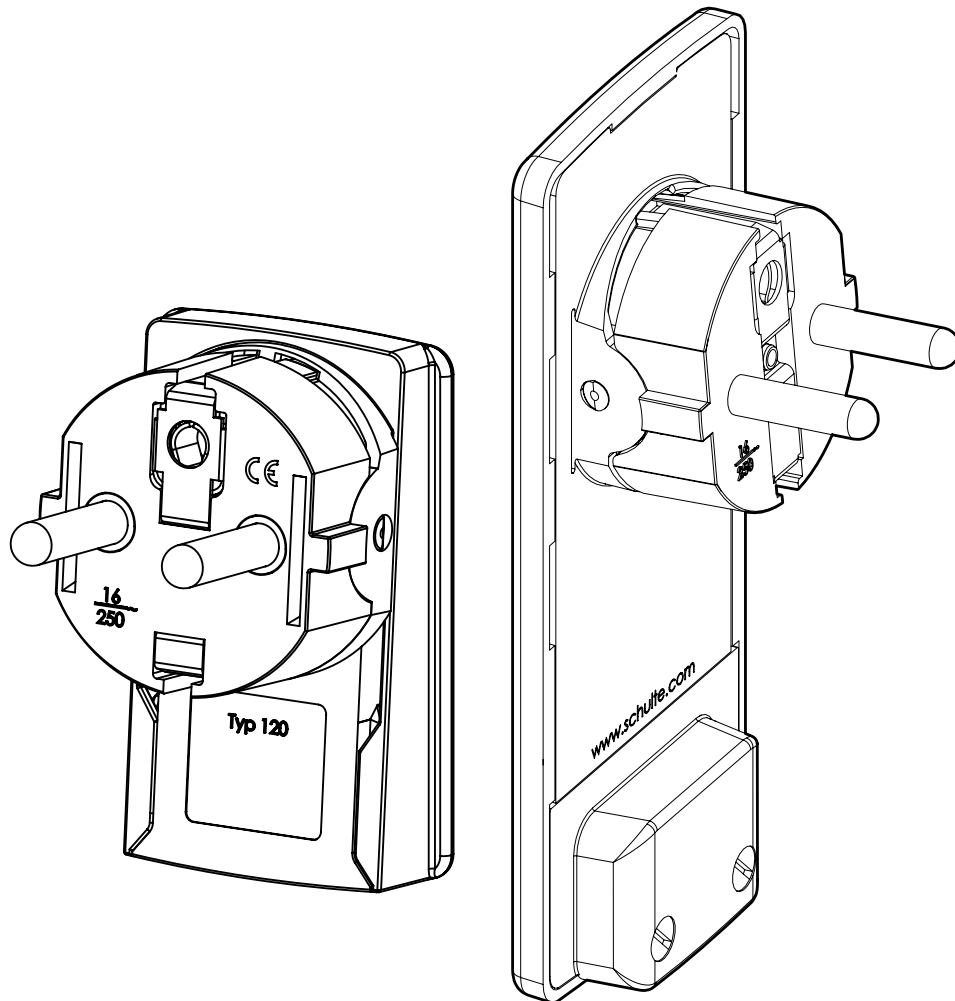


EVoline[®] Plug / PlugFix / PlugMiniFix

Datenblatt / Data Sheet



Schulte Elektrotechnik GmbH & Co KG

Jüngerstraße 21
58515 Lüdenscheid

Telefon +49 23 51 / 94 81 - 0
Fax +49 23 51 / 4 26 58

E-Mail info@schulte.com
Internet www.evoline.com

Stand 07/2023

Technische Änderungen
vorbehalten

*Technical changes
reserved*

EVoline[®] Plug / PlugFix / PlugMiniFix

Datenblatt / Data Sheet

Lieferbare Oberflächen Available finishes

■ Kunststoff schwarz
plastic black

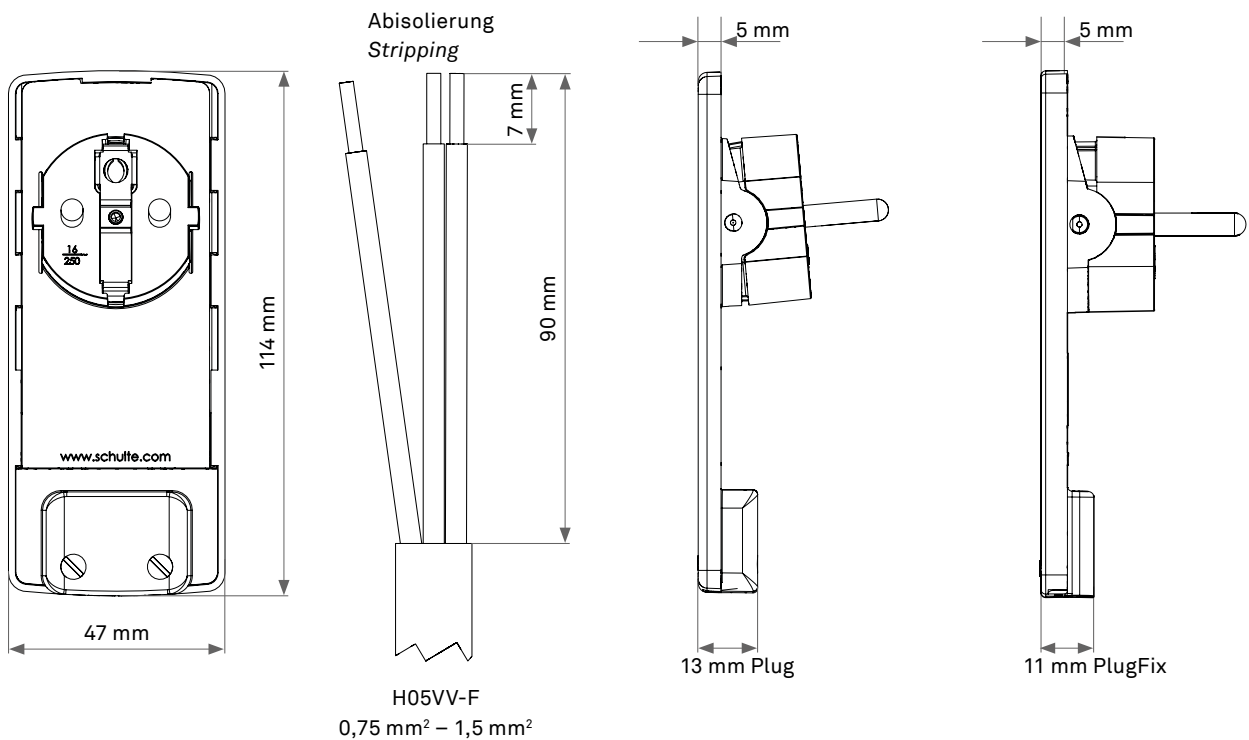
■ Kunststoff weiß
plastic white

Sonstiges Further

■ Ohne Kraftaufwand
lösbar (aus jeder
VDE-Steckdose)

Detachable without
effort (from each
VDE socket)

Maße Plug / PlugFix Dimensions Plug / PlugFix



Maße PlugMiniFix Dimensions PlugMiniFix

