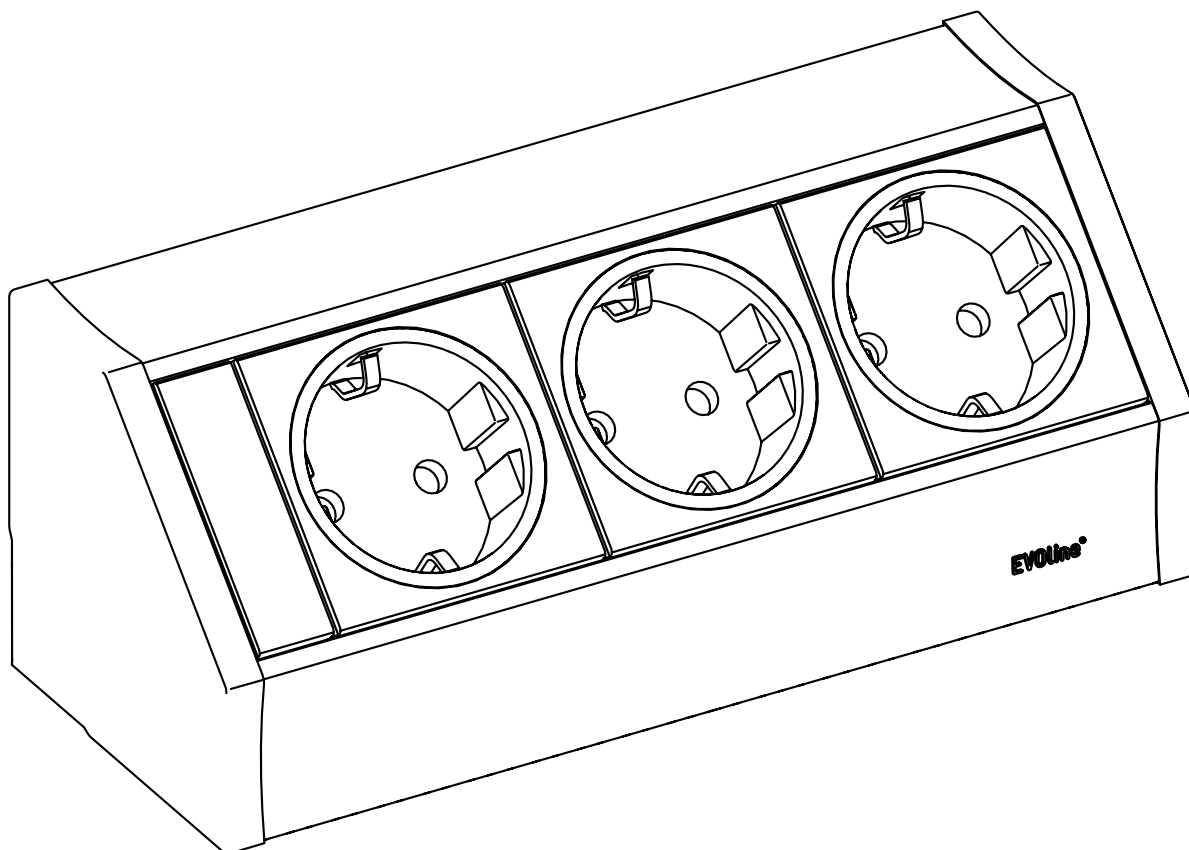


EVoline® V-Dock

Datenblatt / Data Sheet



Schulte Elektrotechnik GmbH & Co KG

Jüngerstraße 21
58515 Lüdenscheid

Telefon +49 23 51 / 94 81 - 0
Fax +49 23 51 / 4 26 58

E-Mail info@schulte.com
Internet www.evoline.com

Stand 03/2023

Technische Änderungen
vorbehalten

*Technical changes
reserved*

EVoline® V-Dock

Datenblatt / Data Sheet

Lieferbare Oberflächen Available finishes

- Weiß pulverbeschichtet
Endkappen passend
lackiert
*White powder-coated
End caps plastic
laquered to match*
- Schwarz eloxiert
Black anodised
- Weiß eloxiert
White anodised
- Silber eloxiert
Silver anodised
- Edelstahlfarben eloxiert
*Stainless steel alike
anodised*

Sonstiges Further

- Anbringung auch auf/
unter Oberflächen
möglich
*Attachment also on/
under surfaces
possible*

Bestückungs- möglichkeiten Equipment options

- Steckdose
Socket
- Multimediaanschlüsse
Multimedia connections
- Datenanschlüsse
Data ports
- USB-Charger

Technische Daten Technical Data

	VDE	CH	B/F	UK	DK
Nennspannung V_{AC} <i>Nominal Voltage V_{AC}</i>	230	230	230	230	230
Nennstrom A <i>Nominal Current</i>	16	10 16	16	5 13	13
Anschluss- leistung W_{max} <i>Input Power W_{max}</i>	3.600	2.300 3.600	3.600	1.150 2.990	2.990

Ausführung USB Charger* (optional)

Technische Daten zum USB Charger sind im dazugehörigen [Datenblatt](#) enthalten.

Version USB Charger* (optional)

Technical data on the USB Charger can be found in the associated [data sheet](#).

Schutz

Protection

Schutzklasse

Protection category

Schutzart

Protection rating

I

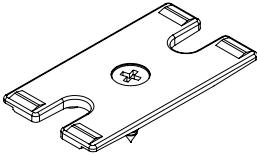
IP20

EV0line[®] V-Dock

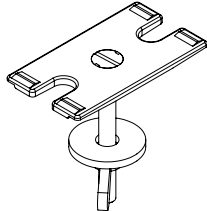
Datenblatt / Data Sheet

Zubehör Accessories

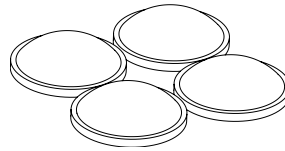
Befestigungs-Set zur
Unterschrankmontage
*Mounting set for under
cabinet installation*



Befestigungs-Set zur
Tischmontage
*Mounting set for desk
installation*



Slide Stops
Slide Stops



Maße Dimensions

