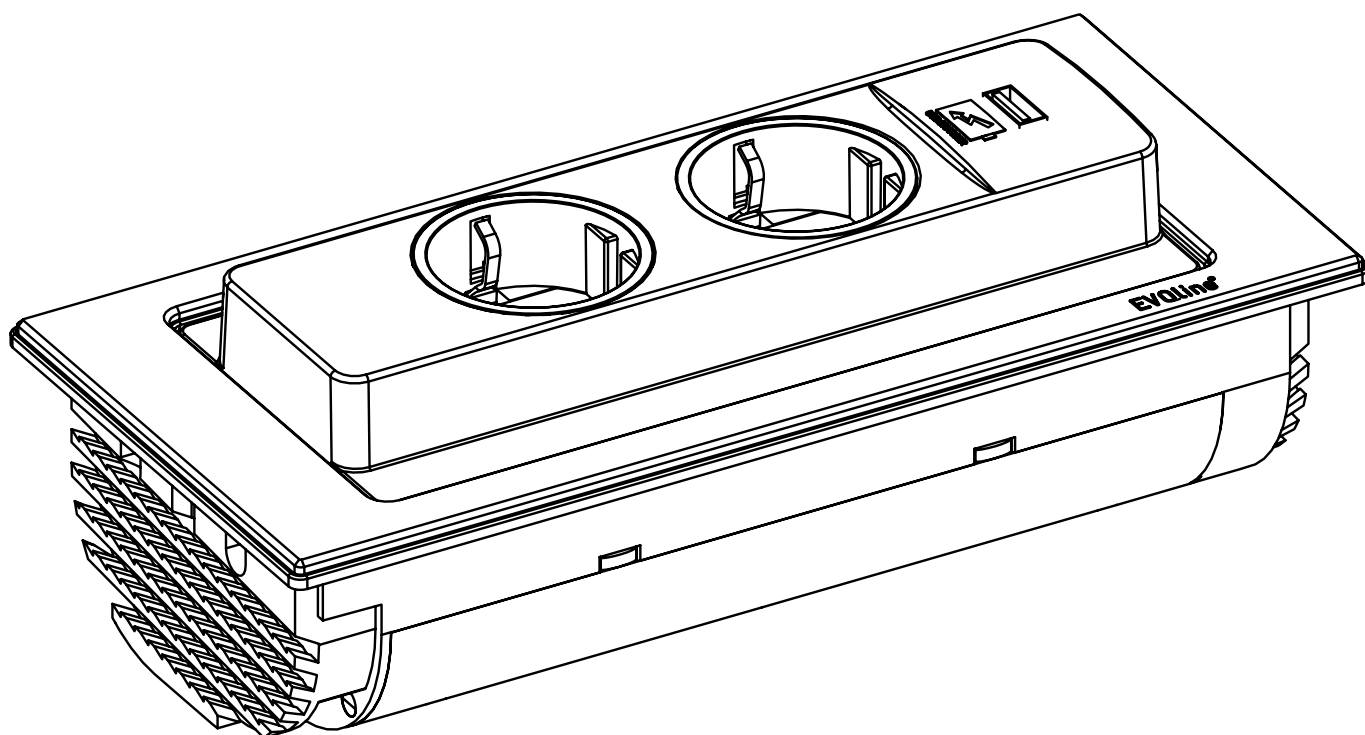


# EVoline® BackFlip

Datenblatt / Data Sheet



## Schulte Elektrotechnik GmbH & Co KG

Jüngerstraße 21  
58515 Lüdenscheid

Telefon +49 23 51 / 94 81 - 0  
Fax +49 23 51 / 4 26 58

E-Mail [info@schulte.com](mailto:info@schulte.com)  
Internet [www.evoline.com](http://www.evoline.com)

Stand 03/2023

Technische Änderungen  
vorbehalten

*Technical changes  
reserved*

# EVoline® BackFlip

## Datenblatt / Data Sheet

### Lieferbare Oberflächen Available finishes

- Glas glänzend schwarz (ähnlich RAL 9005)  
*Glass glossy black (similar RAL 9005)*
- Edelstahl matt weiß lackiert (ähnlich RAL 9010)  
*Stainless steel matt white lacquered (similar RAL 9010)*
- Glas matt weiß (ähnlich RAL 9003)  
*Glass matt white (similar RAL 9003)*
- Edelstahl gebürstet  
*Stainless steel brushed*
- Edelstahl Messingoptik bedruckt  
*Stainless steel brass look printed*
- Edelstahl matt schwarz lackiert (ähnlich RAL 9005)  
*Stainless steel matt black lacquered (similar RAL 9005)*
- Keramik Betonoptik  
*Ceramic concrete look*

### Sonstiges Further

- Flächenbündiger Einbau in Arbeitsflächen  
*Flush installation in surfaces*

### Bestückung Equipment

- USB-Charger Typ A oder Typ C  
*type A or type C*
- 2 Steckdosen  
*2 Sockets*

### Technische Daten Technical Data

|  | VDE   | CH             | B/F   | UK             | DK    |
|--|-------|----------------|-------|----------------|-------|
| <b>Nennspannung <math>V_{AC}</math></b><br><i>Nominal Voltage <math>V_{AC}</math></i>    | 230   | 230            | 230   | 230            | 230   |
| <b>Nennstrom A</b><br><i>Nominal Current</i>   | 16    | 10<br>16       | 16    | 5<br>13        | 13    |
| <b>Anschlussleistung <math>W_{max}</math></b><br><i>Input Power <math>W_{max}</math></i> | 3.600 | 2.300<br>3.600 | 3.600 | 1.150<br>2.990 | 2.990 |

### Ausführung USB Charger\* (optional)

Technische Daten zum USB Charger sind im dazugehörigen [Datenblatt](#) enthalten.

### Version USB Charger\* (optional)

Technical data on the USB Charger can be found in the associated data [sheet](#).

### Schutz

*Protection*

#### Schutzklasse

*Protection category*

#### Schutzart

*Protection rating*

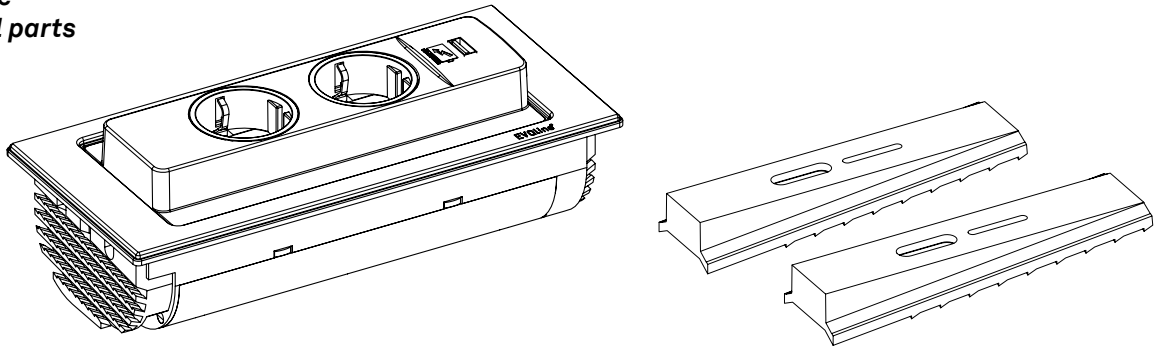
I

IP20

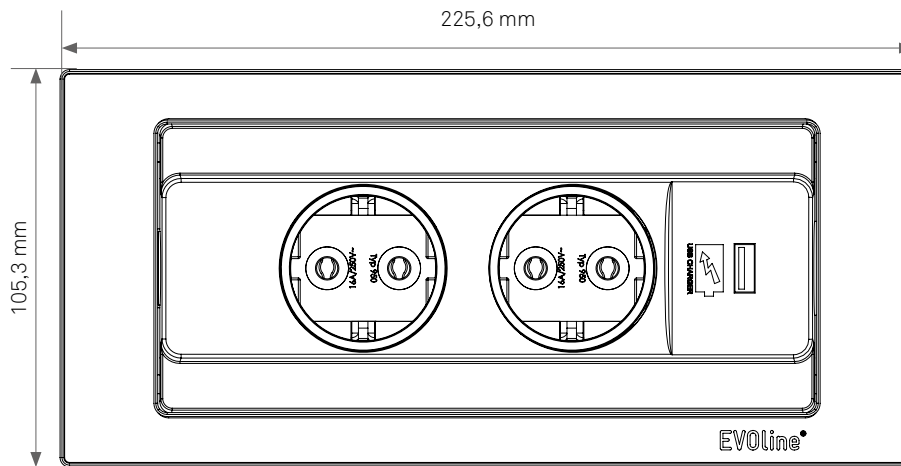
# EVOLine® BackFlip

Datenblatt / Data Sheet

Einzelteile  
Individual parts

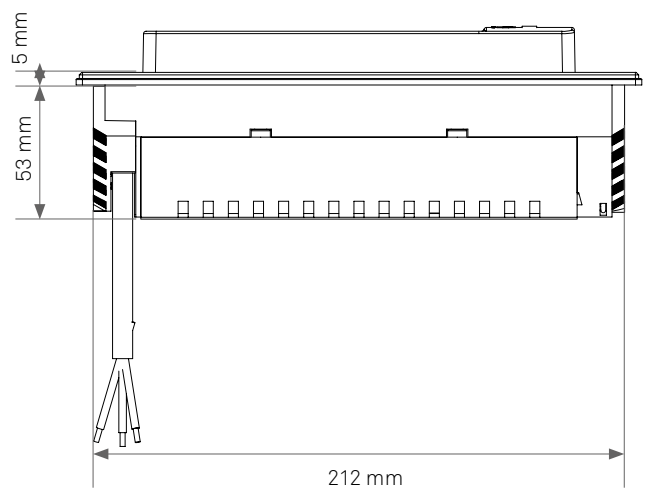
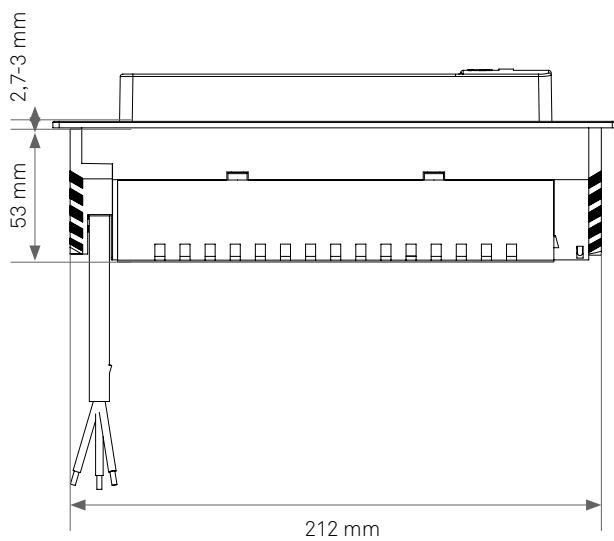


Maße  
Dimensions



Edelstahl | Lackiert  
Stainless Steel | Lacquered

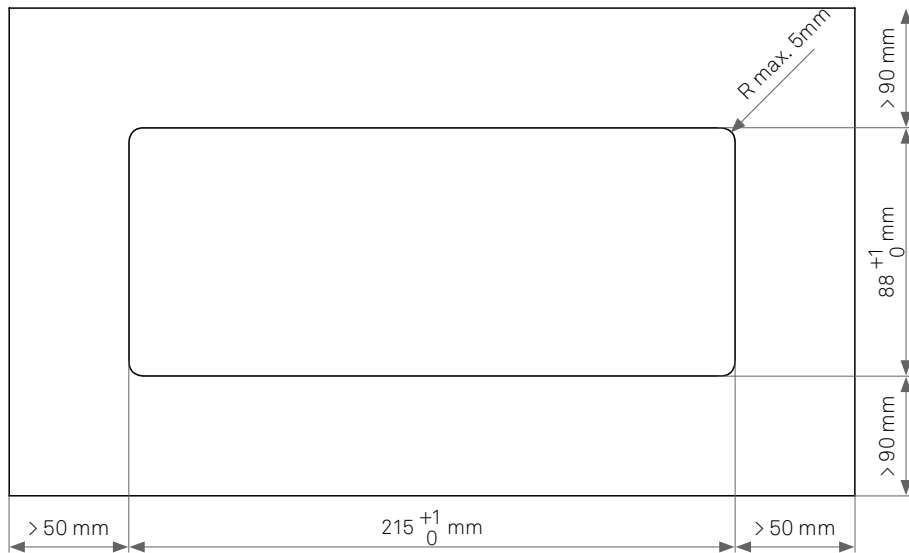
Glas | Keramik  
Glass | Ceramics



# EVoline® BackFlip

Datenblatt / Data Sheet

## Ausschnittmaße Cutout Dimensions



## Fräsmaß Flächenbündig Milling dimension: Flush Mounting

