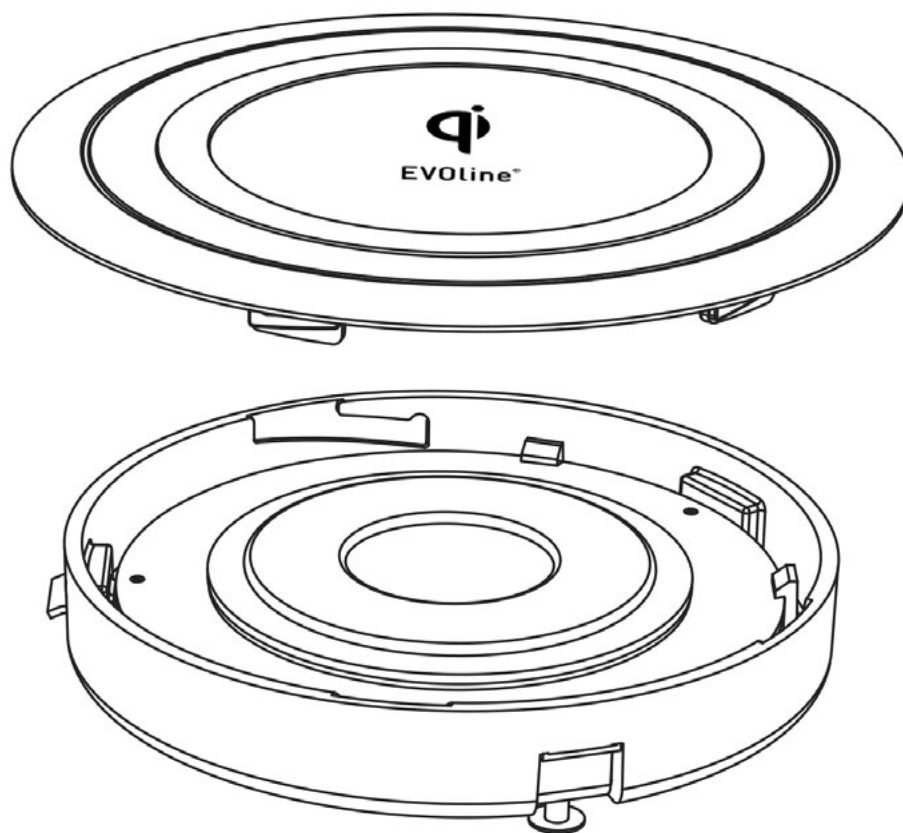


EVoline[®] Charger Qi

Datenblatt / Data Sheet



Schulte Elektrotechnik GmbH & Co KG

Jüngerstraße 21
58515 Lüdenscheid

Telefon +49 23 51 / 94 81 - 0
Fax +49 23 51 / 4 26 58

E-Mail info@schulte.com
Internet www.evoline.com

Stand 03/2023

Technische Änderungen
vorbehalten

*Technical changes
reserved*

EVoline[®] Charger Qi

Datenblatt / Data Sheet

Lieferbare Oberflächen Available finishes

■ Schwarz
Black

Sonstiges Further

■ Sichtbarer Einbau
Visible installation

■ Unsichtbarer Einbau
Invisible installation

Technische Daten Technical Data

Betriebsspannung
Operating voltage

9 V_{DC}

Leistungsaufnahme (Betrieb)
Power consumption (operating)

max. 10 W

Leistungsaufnahme (Standby)
Power consumption (Standby)

0,2 W

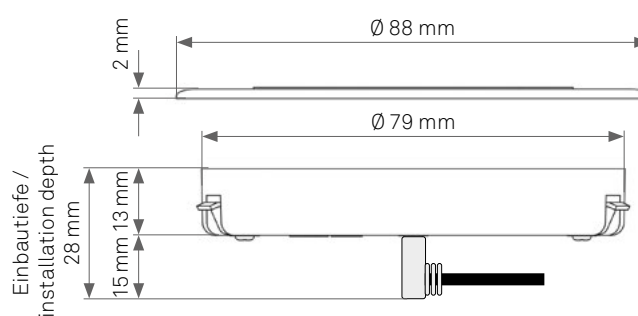
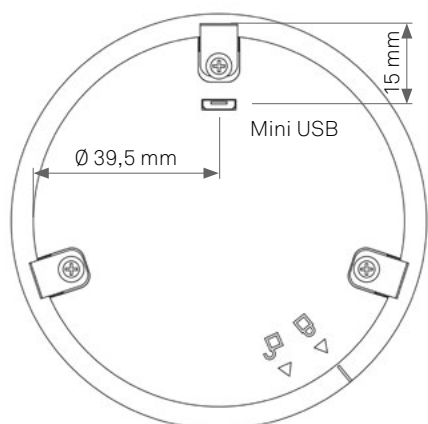
Betriebstemperaturbereich
Operating temperature range

17 °C – 25 °C

Maximaltemperaturbereich
Maximum temperature range

0 °C – 40 °C

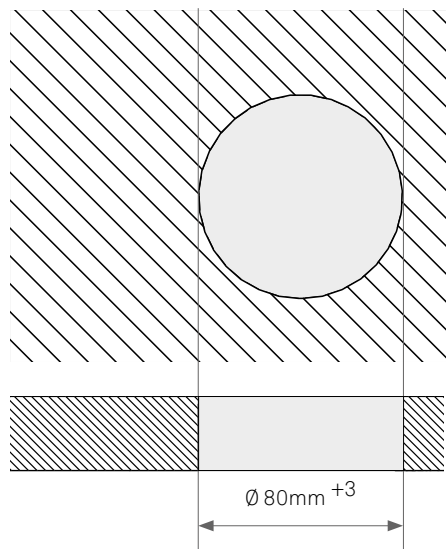
Maße Dimensions



EVoline[®] Charger Qi

Datenblatt / Data Sheet

Einbauanleitung: sichtbarer Einbau
Installation instructions: visible installation



Einbauanleitung: unsichtbarer Einbau
Installation instructions: invisible installation

