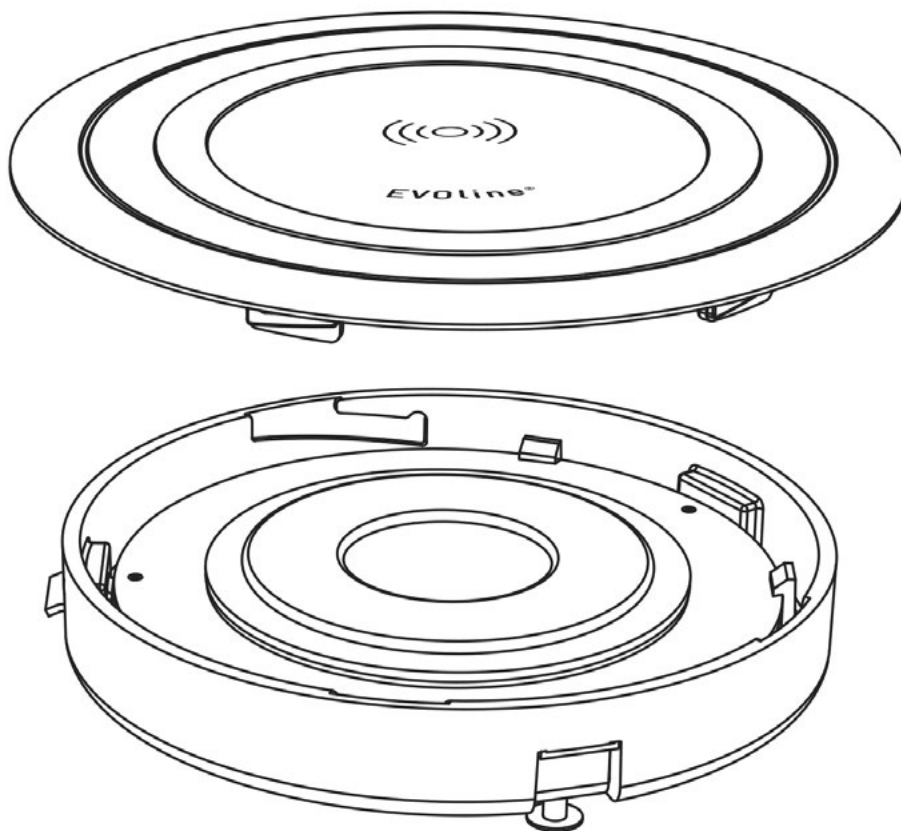


EVoline[®] QCharger

Datenblatt / Data Sheet



Schulte - Elektrotechnik GmbH & Co KG

Jüngerstraße 21
58515 Lüdenscheid

Telefon +49 23 51 / 94 81 - 0
Fax +49 23 51 / 4 26 58

E-Mail info@schulte.com
Internet www.evoline.com

Stand 04/2024

Technische Änderungen
vorbehalten

*Technical changes
reserved*

EVoline[®] QCharger

Datenblatt / Data Sheet

Lieferbare Oberflächen

Available finishes

- Schwarz
Black

Sonstiges

Further

- Sichtbarer Einbau
Visible installation
- Unsichtbarer Einbau

Invisible installation

- Schnelles kabelloses Laden.

Fast wireless charging.

- Herstellerunabhängig, lädt Geräte mit induktiver Ladefunktion (das Gerät muss mittig und plan über der Spule platziert werden).

Vendor independent, charges devices with inductive charging function (device must be placed centrally and flat)

- Induktive Kopplung zwischen Sender (Ladestation) und Empfänger (Mobiltelefon).

Inductive coupling between transmitter (charging station) and receiver (mobile phone) flat over the coil.

- Integrierter Magnet verbindet und zentriert geeignete Geräte von selbst, der Ladevorgang beginnt sofort.

Integrated magnet, suitable devices connect and centre themselves, the charging process begins immediately.

- Bitte beachten: Die Ladefunktion kann durch Hüllen oder hervorstehende Gehäuseteile (z.B. Kameras) beeinträchtigt werden.

Please note: The charging function may be impaired by covers or protruding housing parts (e.g. cameras).

- Die Ladespule ist nur aktiv, wenn eine Verbindung zu dem zu ladenden Gerät besteht.

Transmitter coil is active only when a connection to the receiving device is made.

Kompatibilität

Compatibility

- WPC Qi2.0

Technische Daten

Technical Data

Schutzfunktionen *Protective functions*

Überspannung, Überstrom, Kurzschluß, Temperatur
Overvoltage, overcurrent, short circuit, temperature

Leistungsaufnahme *Power consumption*

5V 2 A;
9V 2,22 A

Leistungsabgabe (induktiv) *Power output (inductive)*

max: 15W

Betriebstemperaturbereich *Operating temperature range*

0 °C – 35 °C

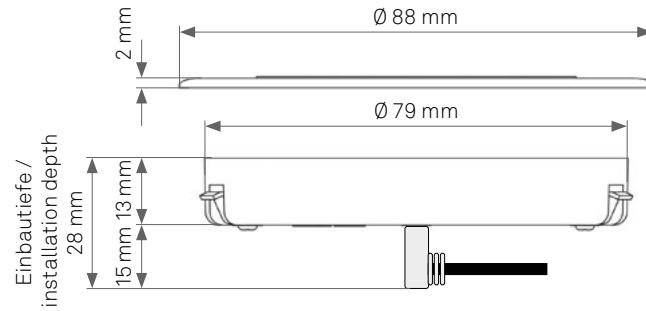
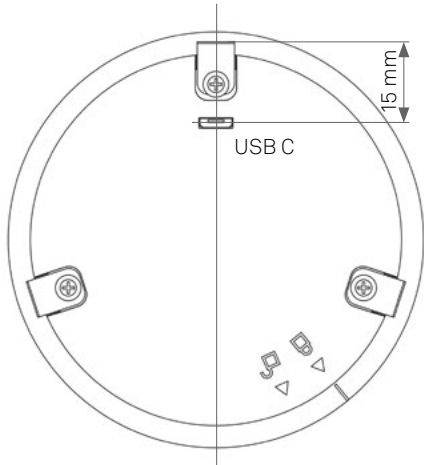
Transport & Lagertemperatur *Transport & storage temperature*

-10 °C – 50 °C

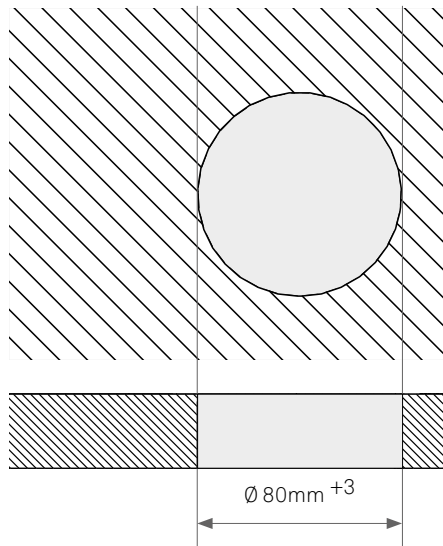
EVoline[®] QCharger

Datenblatt / Data Sheet

Maße Dimensions



Einbauanleitung: sichtbarer Einbau Installation instructions: visible installation



Einbauanleitung: unsichtbarer Einbau Installation instructions: invisible installation

