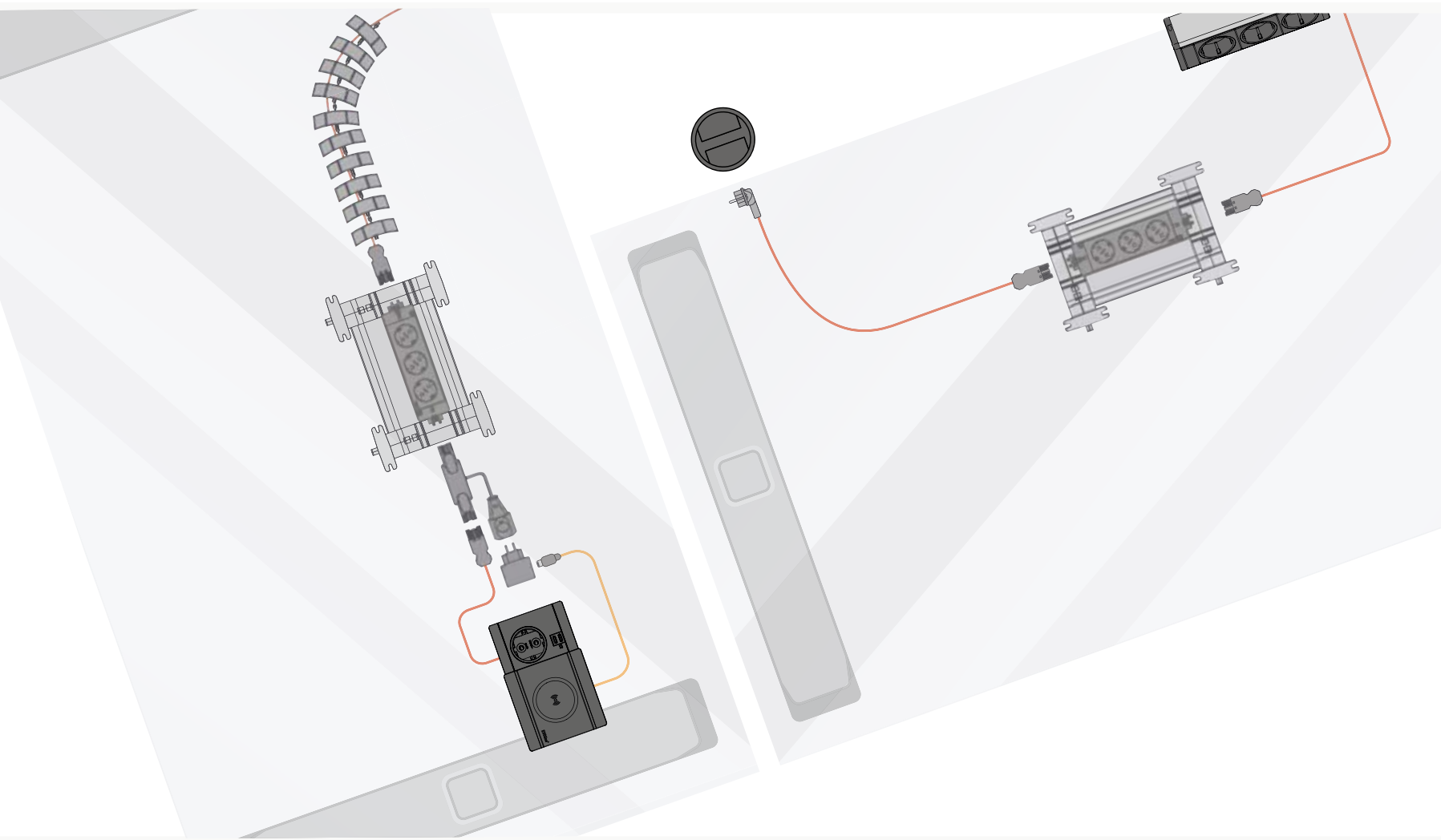


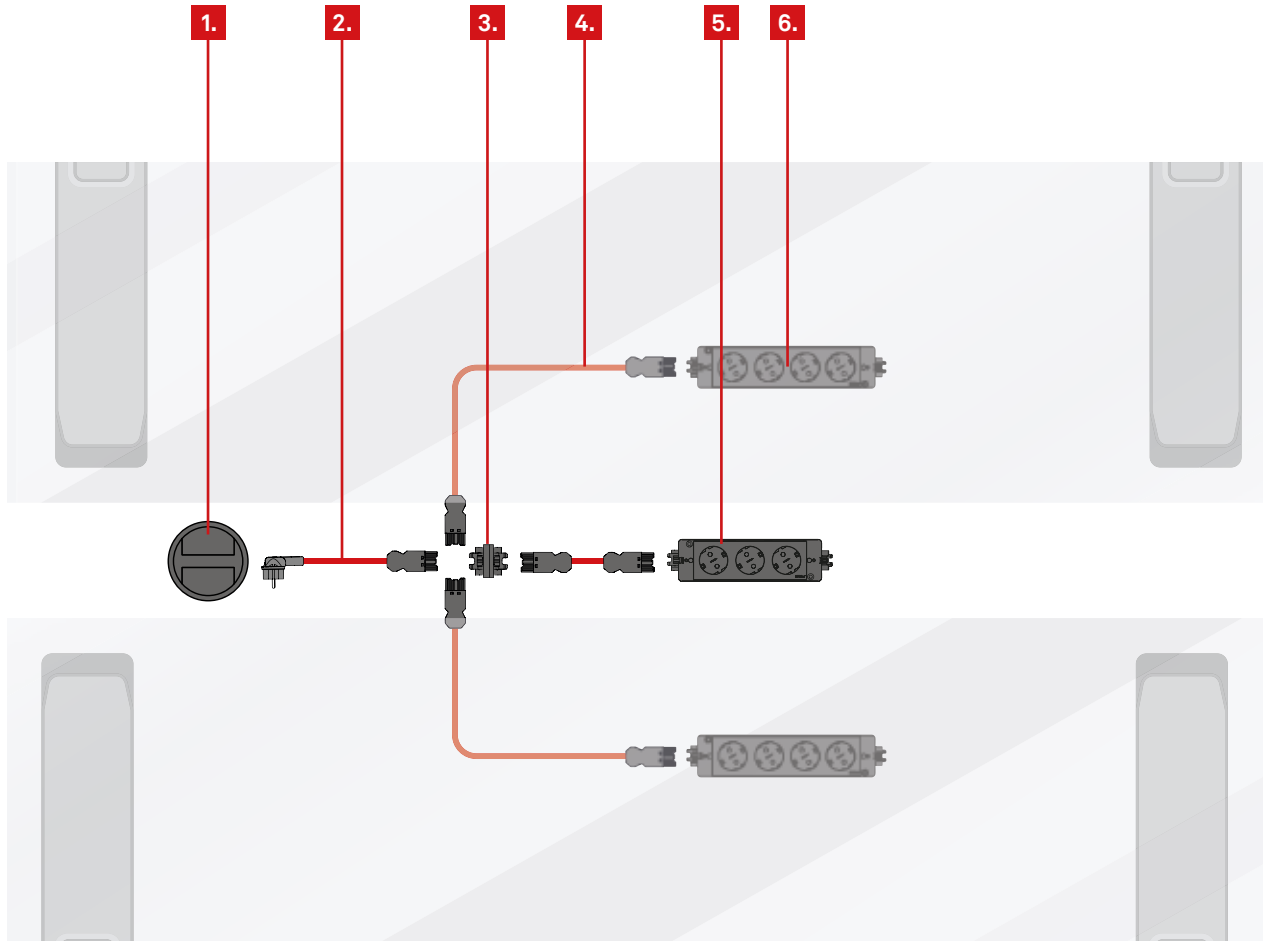
EVoline[®] Büro Verkabelungskonzepte



Kabelfarben:

- 230 V Stromkabel
- Datenkabel
- Displaykabel
- USB-Ladekabel

EVoline® Verkabelungskonzepte



1. Bodentank



2. Expresskabel



3. 5 Ausgang: Buchse



4. Expresskabel



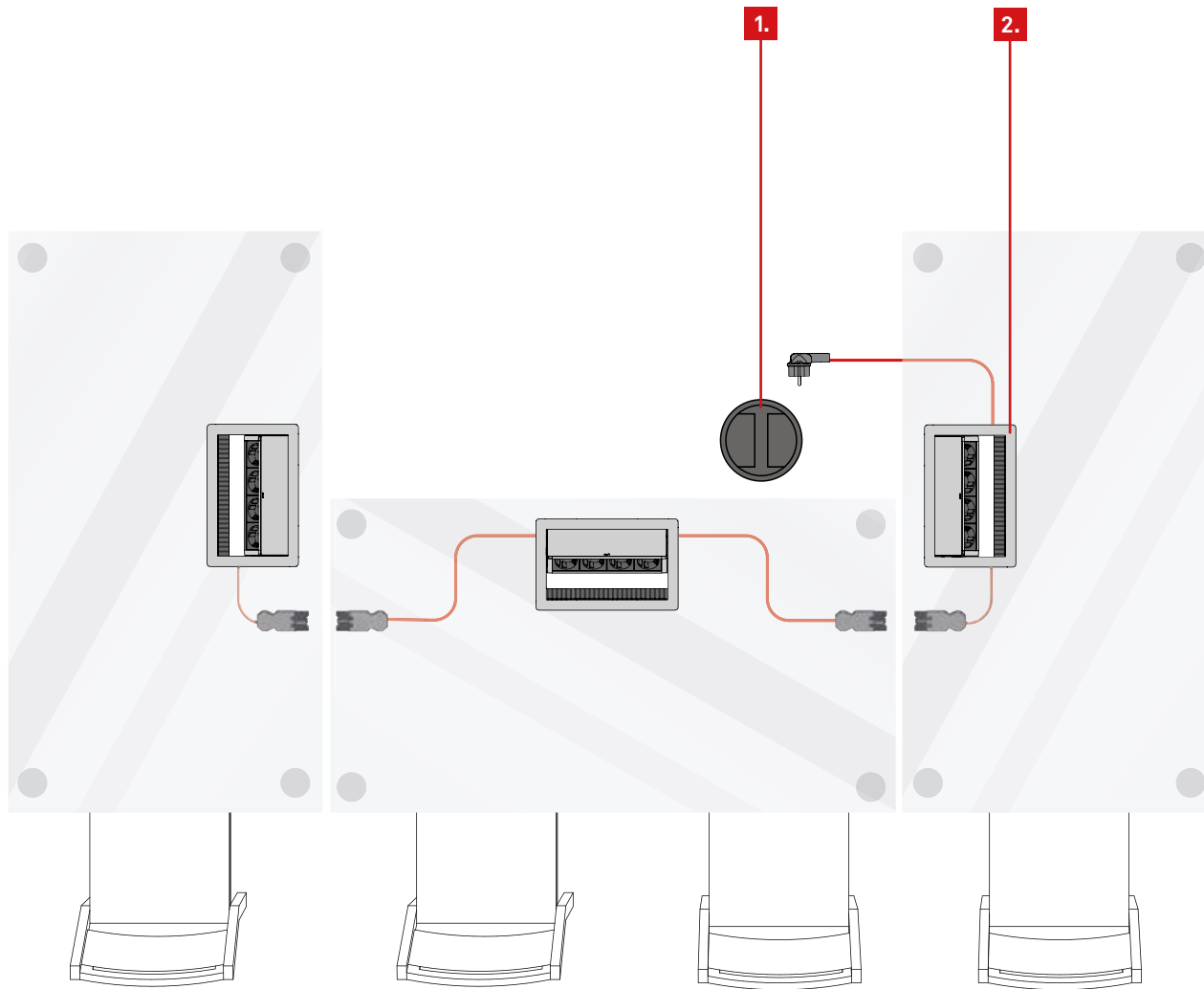
5. 1x Express



6. 2x Express



EVoline® Verkabelungskonzepte



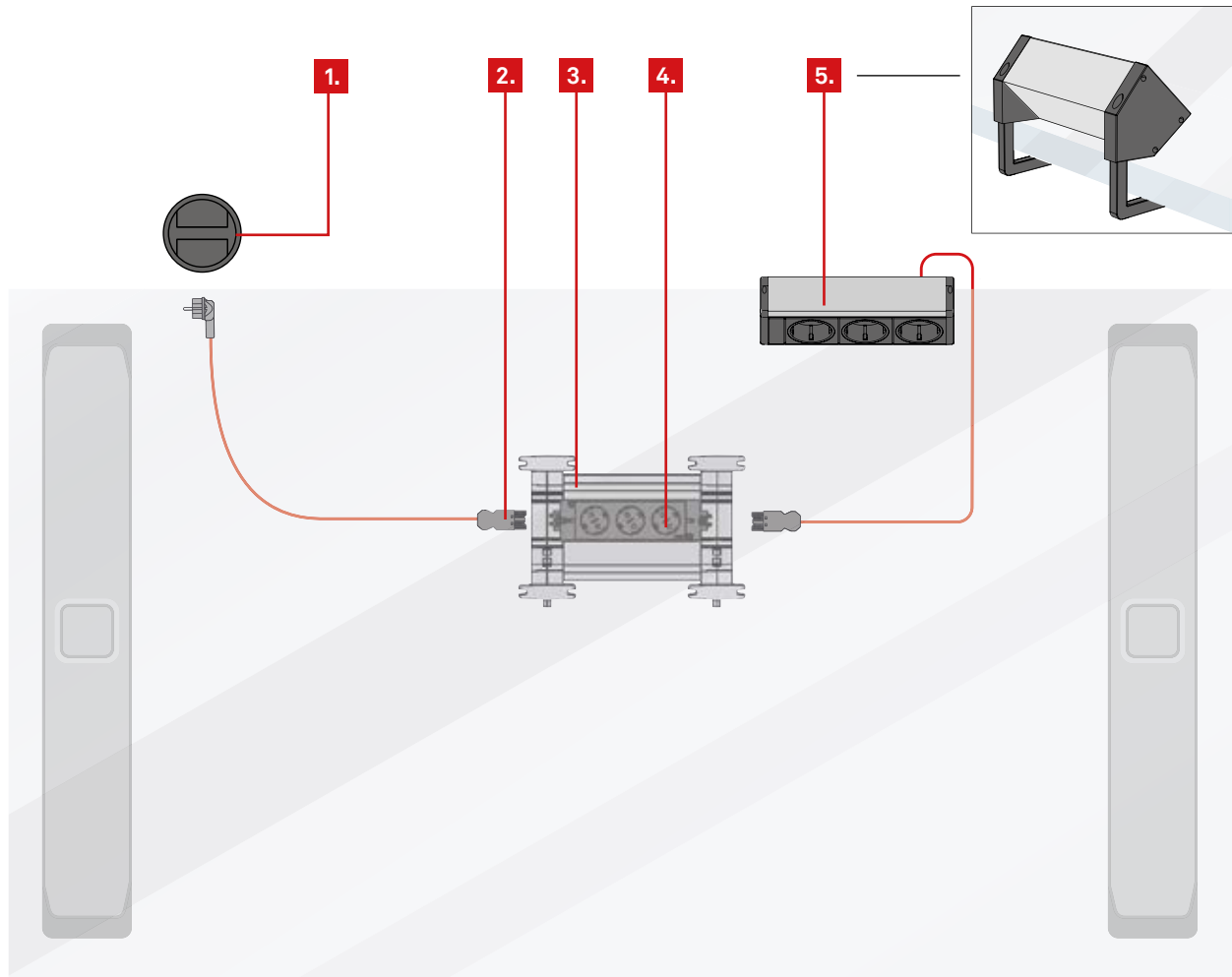
1. Bodentank



2. FlipTop Push



EVoline® Verkabelungskonzepte



1. Bodentank



2. Expresskabel



3. Rail



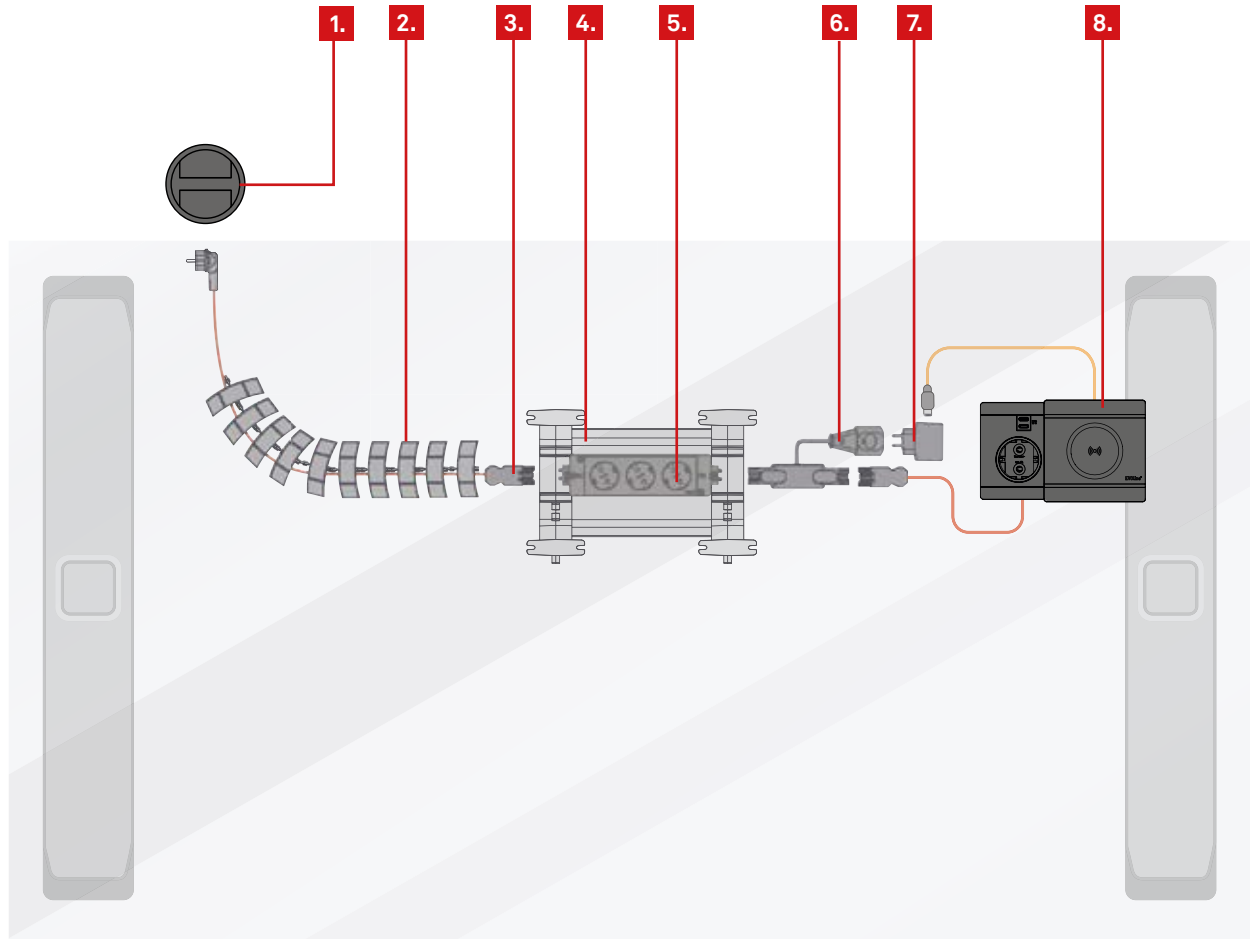
4. Express



5. DockSquare



EVoline® Verkabelungskonzepte



1. Bodentank



2. WireLane



3. Expresskabel



4. Rail



5. Express



6. Verbindungskabel mit Eurokupplung



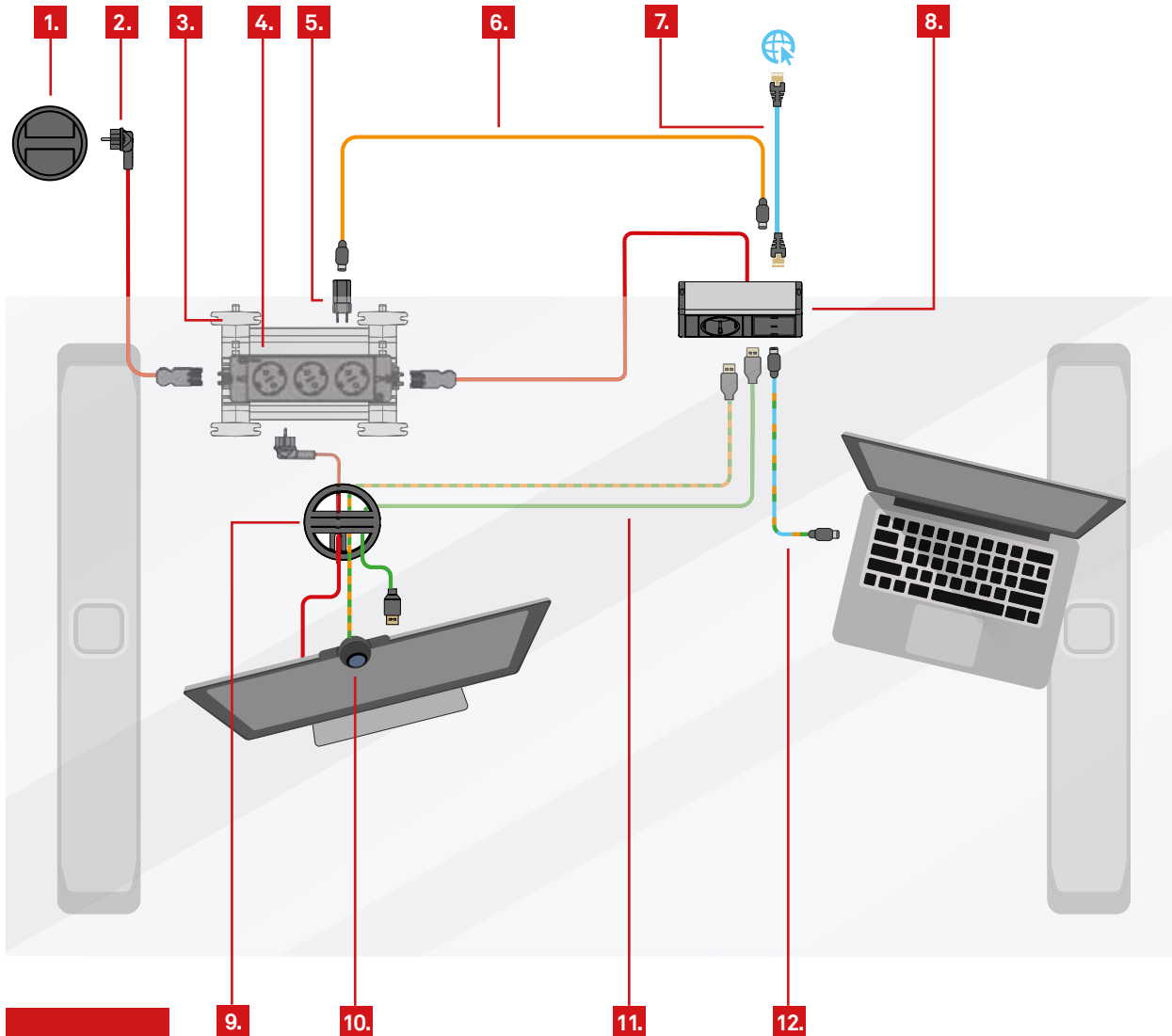
7. Netzteil






8. Circle80 mit Schiebedeckel DisQ

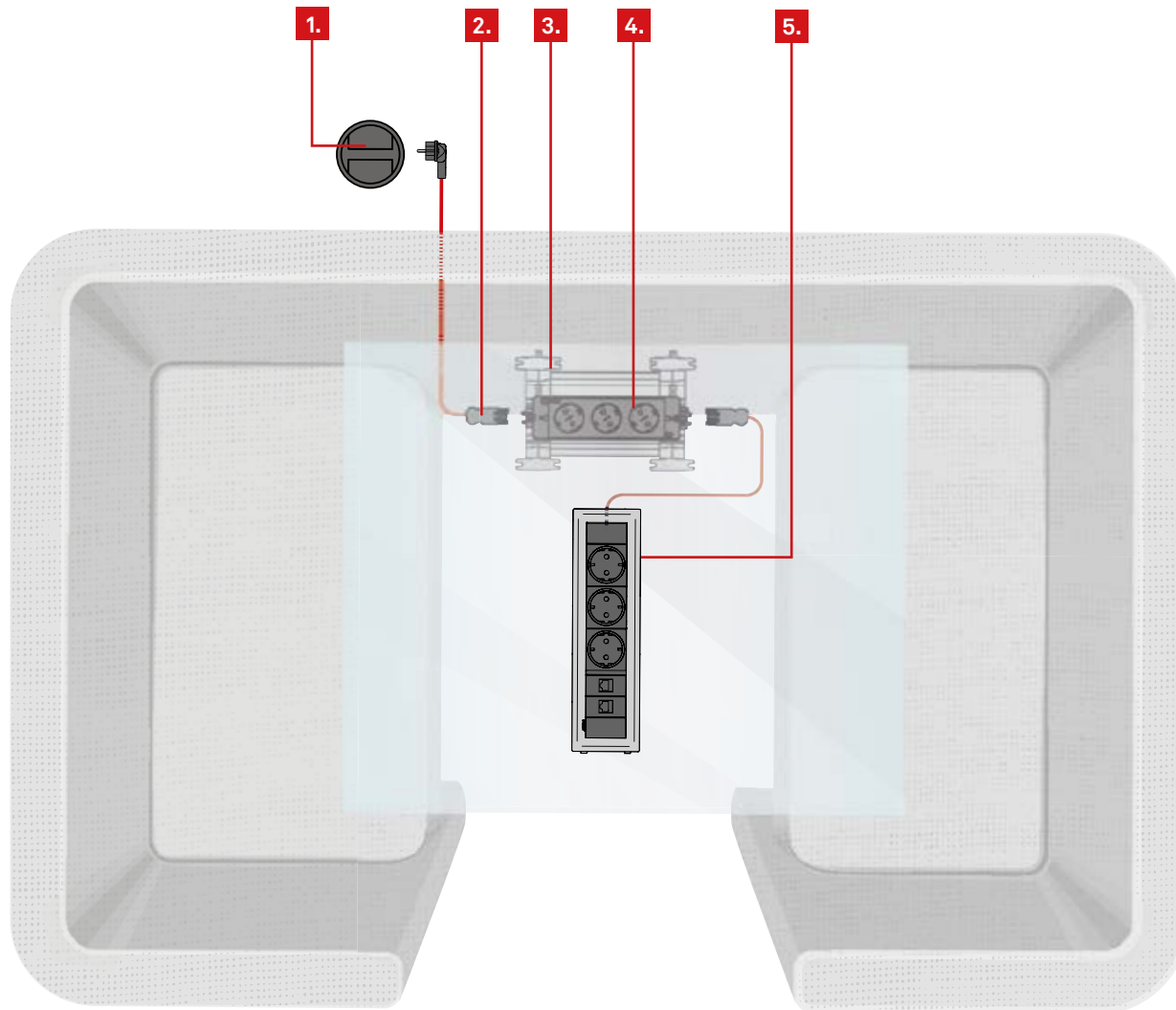


EVOLine® Verkabelungskonzepte



- | | |
|---------------------------------------------------------------------------------------|---------------------------------------------------------------------------------------|
| 1. Bodentank | 2. Expresskabel |
|  |  |
| 3. Rail | 4. Express |
|  |  |
| 5. Netzteil | 6. USB-C-Kabel (Strom) |
|  |  |
| 7. LAN-Kabel | 8. DockSquare |
|  |  |
| 9. Circle80 Access | 10. USB-A-Kabel (Strom+Daten) |
|  |  |
| 11. HDMI-Kabel | 12. USB-C-Kabel (Strom+Daten) |
|  |  |

EVoline® Verkabelungskonzepte



1. Bodentank



2. Expresskabel



3. Rail



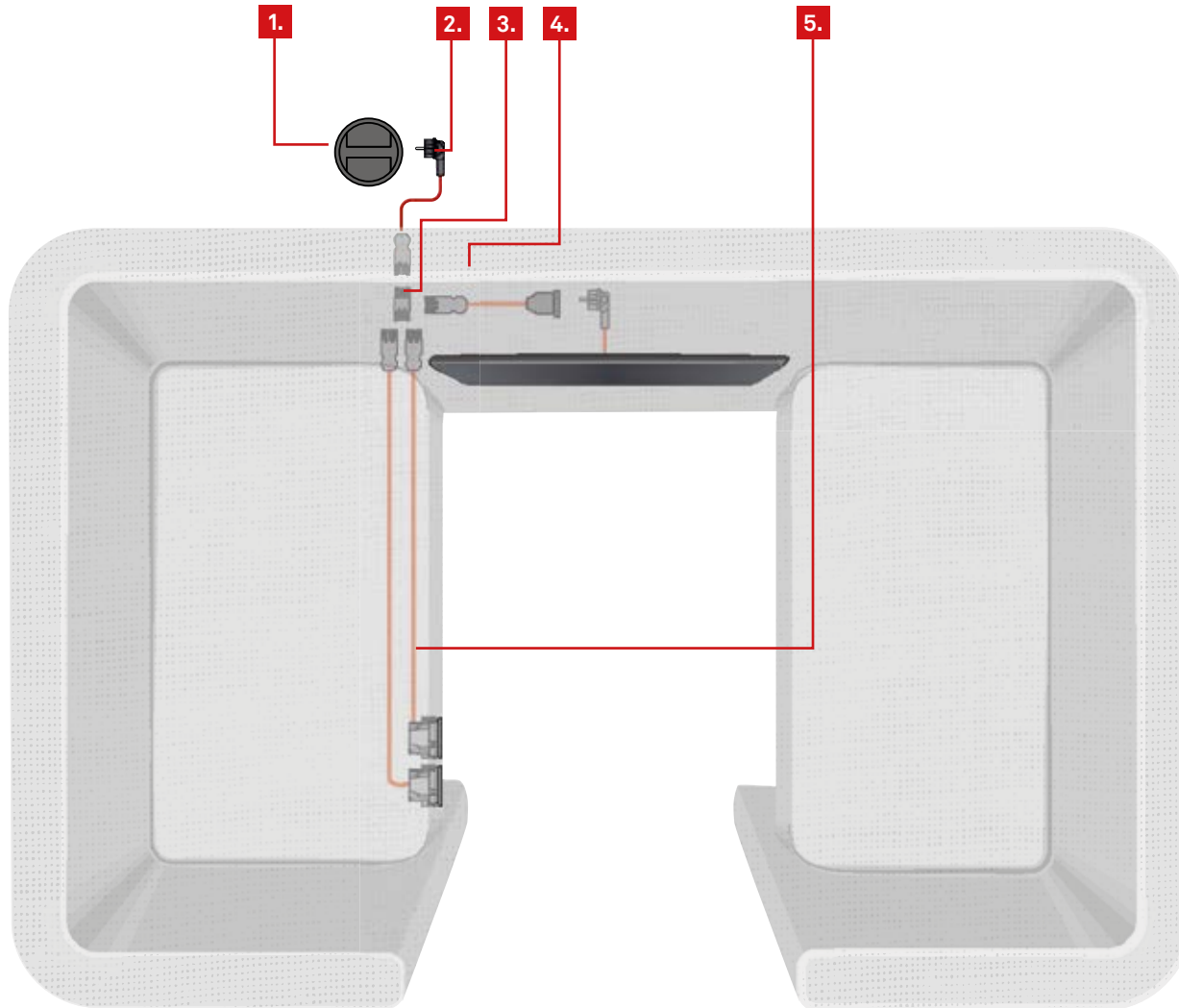
4. Express



5. FrameDock



EVoline® Verkabelungskonzepte



1. Floor Outlet



2. Express Power Cord



3. 5 Ausgang: Buchse



4. Express Power Cord



5. 2x One



Haben Sie weitere Fragen?

Unser kompetentes Team unterstützt Sie gerne!

[Zum Kontaktformular >](#)

[Ansprechpartner finden >](#)

[Weitere Q&As >](#)