

# EVoline<sup>®</sup> WireLane

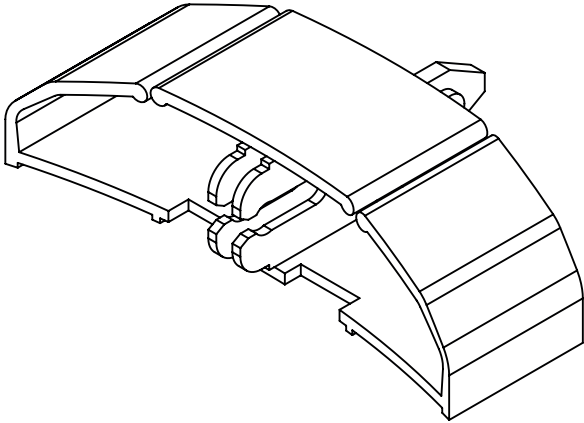
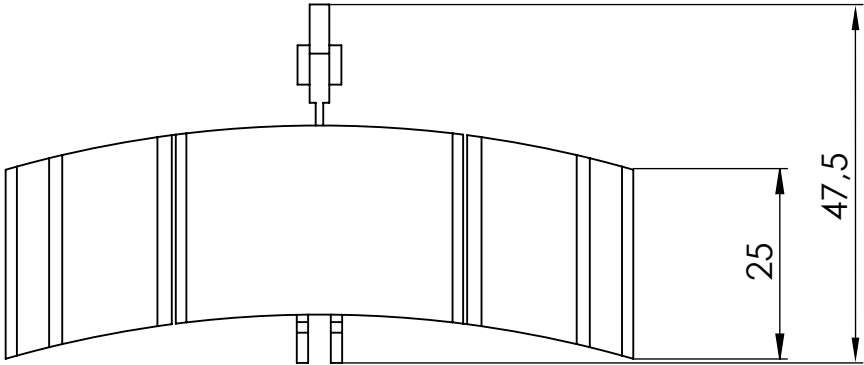
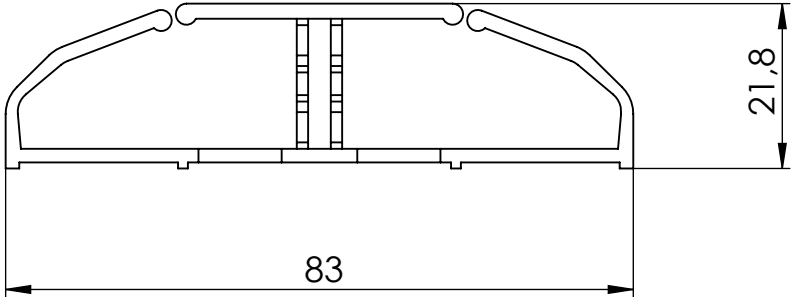
Kunststoff Untertischkanal. Verschraubbar, verkettbar, biegsam.  
Zwei Kammern, Leitungen können von oben eingelegt werden.

## Technische Merkmale / Characteristics

Artikelnummer  
Order number

Länge (1 Glied) <i>Length (1 Element)</i>	33 mm	
Länge arretiert (Verpackungseinheit) <i>Length locked in place (packing unit)</i>	750 mm	
Länge auseinandergezogen (Verpackungseinheit) <i>Length extended (packing unit)</i>	1000 mm	
Breite <i>Width</i>	83 mm	
Höhe <i>Height</i>	21,8 mm	
Material <i>Material</i>	Polyamid (PA) <i>Polyamide (PA)</i>	
Halogenfrei <i>Nonhalogen</i>	Ja Yes	
Farben <i>Colours</i>	Schwarz / Black	6593 5211 0000
	<i>Grau / Grey</i>	6593 5201 0000

Maße WireLane Glied / Dimensions WireLane Element

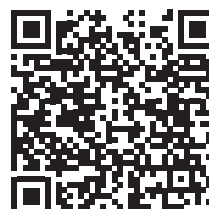


# EVoline®

Schulte Elektrotechnik GmbH & Co KG

Jüngerstraße 21  
58515 Lüdenscheid

Telefon +49 23 51 / 94 81 - 0  
Fax +49 23 51 / 4 26 58  
e-mail [info@schulte.com](mailto:info@schulte.com)  
Internet [www.evoline.com](http://www.evoline.com)



Stand 08/2017

Technische  
Änderungen  
vorbehalten