

! Vor Installation und Gebrauch sorgfältig lesen!

Bewahren Sie diese Anleitung für späteres Nachlesen auf.
Wenn Sie das Produkt weiterverarbeiten, legen Sie diese Anleitung Ihrem Produkt bei.

Symbolerklärung

 Gefahr des elektrischen Schlages

 Sicherheitshinweis/Warnhinweis

Technische Daten

max. Nennspannung V_{AC} : 20 V
max. Nennstrom A: 5 A

Anschluss Vorderseite: (Uplink)

1x USB-C 3.2 (5 Gbps)

Anschlüsse Rückseite: (Downlink)

3x USB-A 3.0 (5 Gbps)
1x RJ45 Ethernet: 10/100/1000 Mbps
1x HDMI: 4096x2160@60 Hz
1x USB C Power Delivery 3.0, bis zu 100 W


Hinweis

Der Replicator stellt über einen USB C Anschluss die Verbindung zu Netzwerk, Bildschirm, Maus, Tastatur sowie externen Speichermedien her. Zusätzlich kann mit Hilfe eines externen Netzgerätes eine Ladefunktion erweitert werden.

 Jegliche Modifikation des Produkts ist verboten und führt zum Verlust der Gewährleistungsansprüche. Es besteht die Gefahr eines elektrischen Schlages oder auch Brandgefahr!

Funktionsbeschreibung. Vor Gebrauch beachten:

Steckdosen mit Schalter sind nur bei getrenntem Anschlusskabel spannungsfrei.

 Elektronische Altgeräte sind Wertstoffe und gehören nicht in den Hausmüll. Ist das Gerät am Ende seiner Lebensdauer, so entsorgen Sie es nach den geltenden gesetzlichen Bestimmungen bei den kommunalen Sammelstellen. Eine Entsorgung über den Hausmüll ist untersagt.

 Das Gerät darf nur in trockenen, geschlossenen Räumen betrieben werden.


Reinigungshinweis


Zur Reinigung sollte ein leicht feuchtes Tuch, ggf. mit sanftem Reinigungsmittel, verwendet werden.

! Read before installation and usage!

Keep this manual for future reference.
If you install this product include this manual.

Definition of symbols

 Danger of electric shock

 Safety advice/Warning

Technical data

max. rated voltage V_{AC} : 20 V
max. rated current A: 5 A

Front Port: (Uplink)


1x USB-C 3.2 (5 Gbps)

Rear Ports: (Downlink)

3x USB-A 3.0 (5 Gbps)
1x RJ45 Ethernet: 10/100/1000 Mbps
1x HDMI: 4096x2160@60 Hz
1x USB C Power Delivery 3.0, bis zu 100 W


Note

The replicator connects to the network, screen, mouse, keyboard and external storage media via a USB C port. In addition, a charging function can be added with the aid of an external power supply unit.

 Any modification of the product is prohibited and will void the warranty. Risk of electric shock or fire!

Functional description. Check before use:

Sockets with switches are only voltage-free if the connection cable is disconnected.

 Electronic equipment is recyclable and should not be disposed of with household waste. If the device has reached the end of its life, dispose of at the recycling points in accordance with local regulations. Disposal with household waste is prohibited.

 The device may only be used in a dry, internal environment.


Cleaning Instruction


A moist cloth should be used to clean. If necessary add a gentle cleaning agent.

! Lire attentivement avant l'installation et l'utilisation !

Conservez ce manuel pour référence future.
Si vous continuez à utiliser le produit, veuillez joindre ces instructions à votre produit.

Explication des symboles

 Danger de choc électrique

 Consigne de sécurité/avertissement

Données techniques

max. tension nominale V_{AC} : 20 V
max. courant nominal A: 5 A

Front Port: (Uplink)

1x USB-C 3.2 (5 Gbps)

Rear Ports: (Downlink)

3x USB-A 3.0 (5 Gbps)
1x RJ45 Ethernet: 10/100/1000 Mbps
1x HDMI: 4096x2160@60 Hz
1x USB C Power Delivery 3.0, bis zu 100 W


Notices explicatives

Le réplicateur se connecte au réseau, à l'écran, à la souris, au clavier et aux supports de stockage externes via un port USB C. De plus, une fonction de chargement peut être ajoutée à l'aide d'un bloc d'alimentation externe.

 Toute modification du produit est interdite et annulera la garantie. Il existe un risque d'électrocution ou d'incendie!

Description fonctionnelle. Avant utilisation :

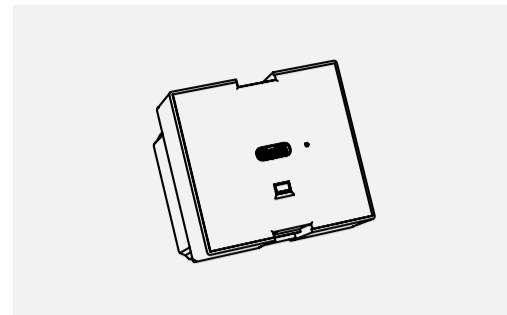
Les prises avec interrupteurs ne sont hors tension que lorsque le câble de raccordement est débranché.

 Les déchets électroniques sont recyclables et ne doivent pas être jetés avec les déchets ménagers. Lorsque l'appareil a atteint la fin de sa durée de vie utile, il doit être éliminé dans les points de collecte municipaux conformément à la réglementation en vigueur. L'élimination par les ordures ménagères est interdite.

 L'appareil ne doit être utilisé que dans des locaux secs et fermés.

Information de nettoyage

Un chiffon légèrement humide doit être utilisé pour le nettoyage, si nécessaire avec un produit de nettoyage doux.

**Bedienungs- und Montageanleitung
Operating and assembly instructions
Instructions d'utilisation et d'installation**

EVoline®

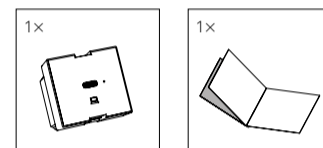
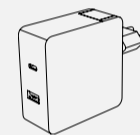
Schulte-Elektrotechnik GmbH & Co. KG

Jüngerstraße 21
D-58515 Lüdenscheid
Telefon +49 23 51 / 94 81-0
Email info@schulte.com

www.evoline.com

Stand 03/2026
Technische
Änderungen
vorbehalten

7040 2330 0000

**Lieferumfang | Box Contents | Contenu de la livraison****Zubehör | Accessories | Accessoires****EVoline® Netzteil | Power supply | Bloc d'alimentation**

Passende Netzteile zur Stromversorgung finden Sie im aktuellen Katalog oder auf unserer Homepage.

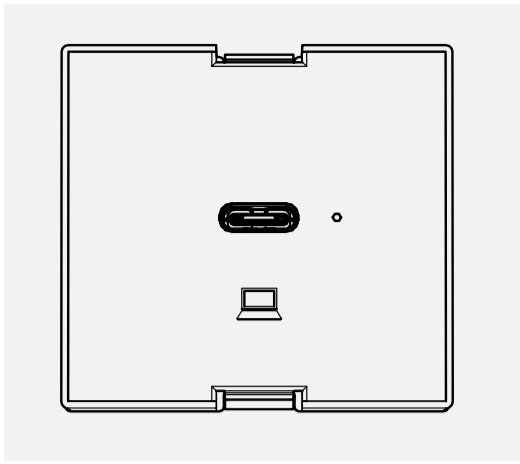
You can find suitable power supplies in the current catalogue or on our website.

Vous trouverez les blocs d'alimentation adaptés dans le catalogue actuel ou sur notre page d'accueil.

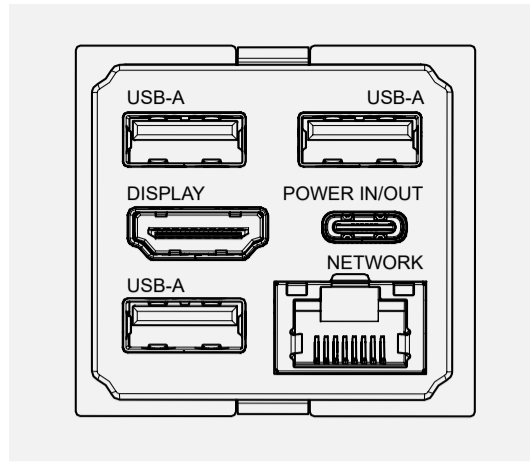
**Die aktuellen Bedienungs- und Montageanleitungen finden Sie auf unserer Homepage
www.evoline.com/service/downloads.**

*The current operating and installation instructions can be found on our homepage
www.evoline.com/service/downloads.*

**Les instructions d'utilisation et d'installation sont disponibles sur notre page d'accueil
www.evoline.com/service/downloads.**



USB-C:
Notebook, Tablet, Smartphone

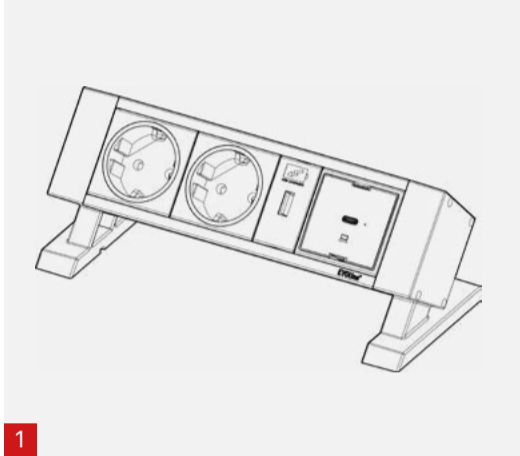


USB-A:
USB-Stick, Drucker, externe Festplatten, Maus, Tastatur |
USB stick, printer, external hard drives, mouse, keyboard

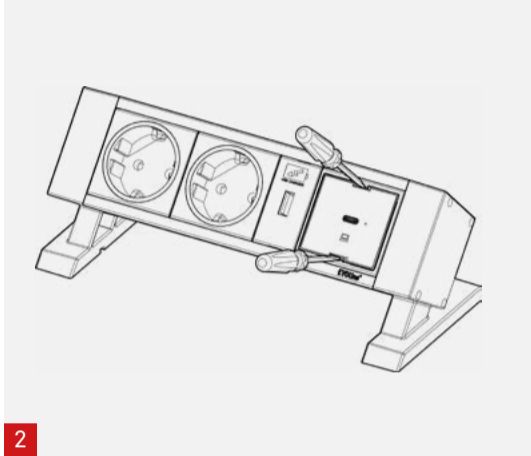
DISPLAY: (HDMI)
Monitore, Bildschirme | *Monitors, screens*

POWER IN/OUT: (USB-C)
Netzteil zur Stromversorgung | *Power supply unit*

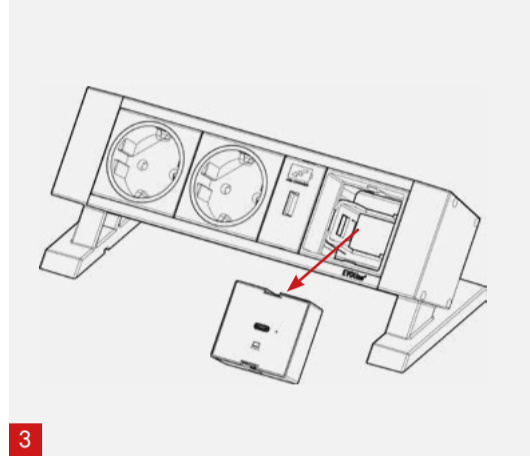
NETWORK: (RJ45 Ethernet)
Netzwerk- / Internetverbindung, Router |
Network/Internet connection, router



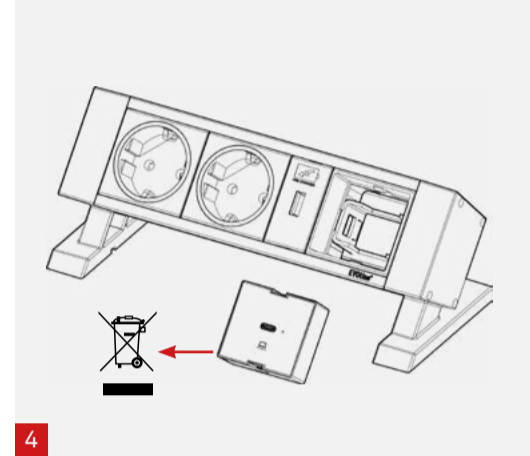
1



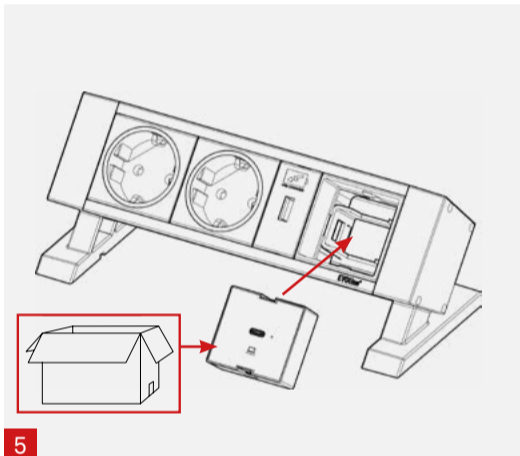
2



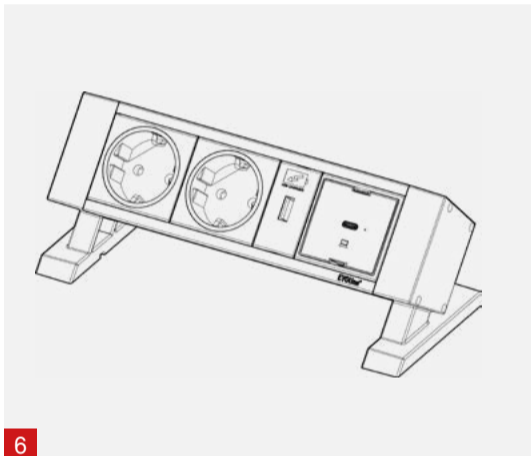
3



4



5



6