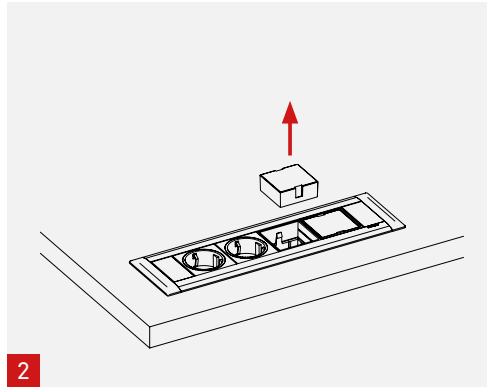
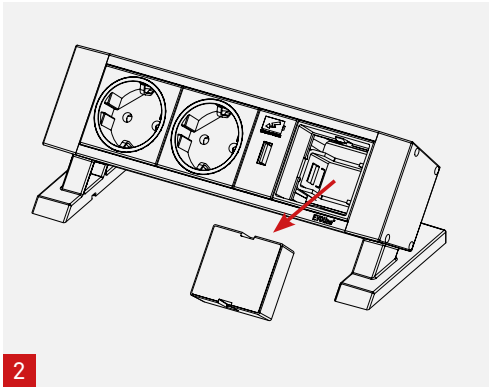
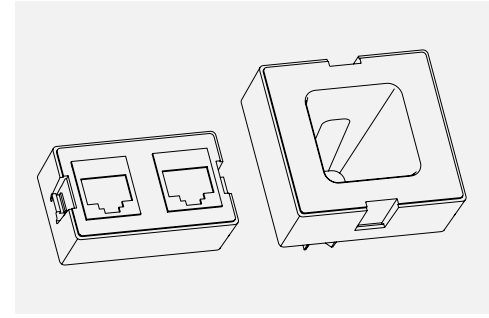
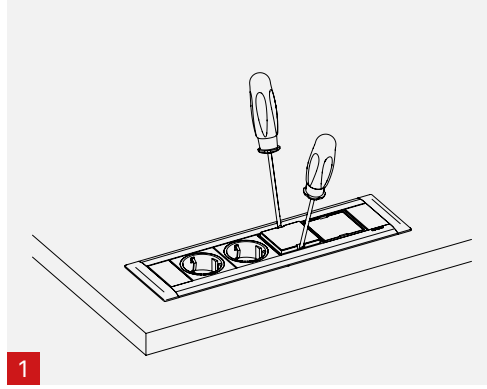
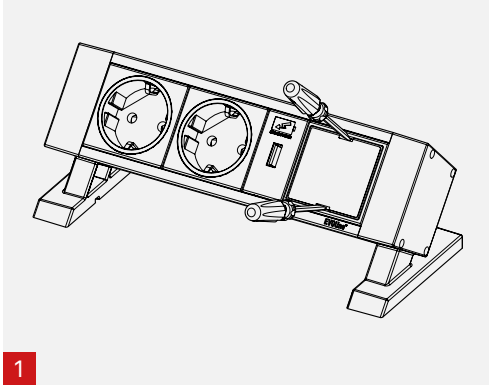


Bedienungs- und Montageanleitung
Operating and assembly instructions
 Instructions d'utilisation et d'installation

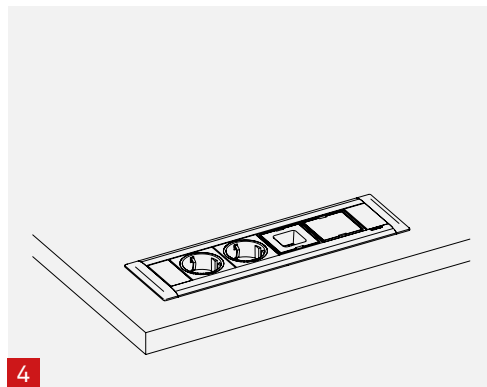
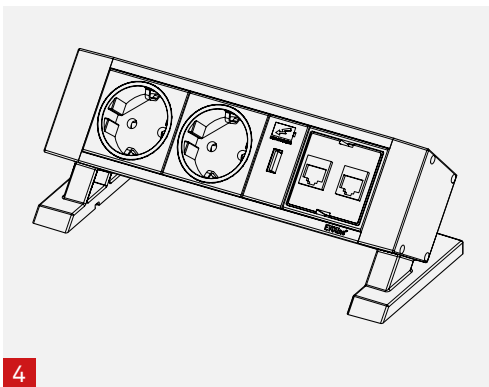
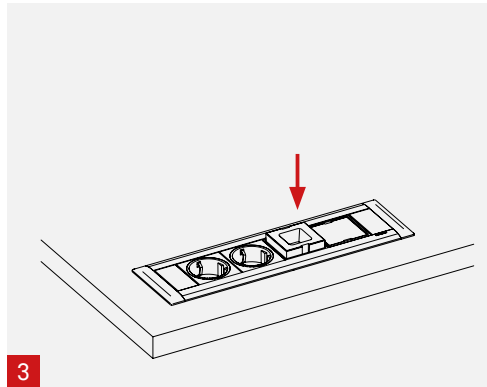
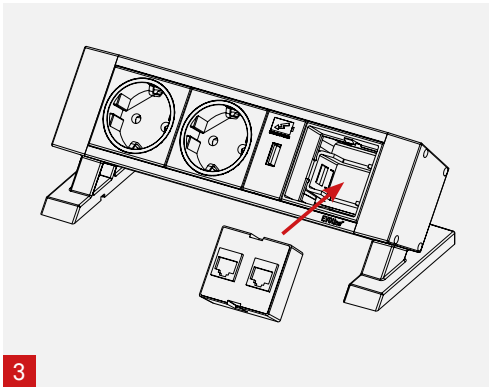


EVoline®

Schulte Elektrotechnik GmbH & Co. KG

Jüngerstraße 21
 D-58515 Lüdenscheid
 Telefon +49 23 51 / 94 81-0
 Telefax +49 23 51 / 4 26 58
 Email info@schulte.com

www.evoline.com

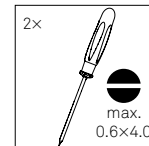


Stand 09/2019
 Technische
 Änderungen
 vorbehalten

schulte invented and made by
 elektrotechnik Schulte Elektrotechnik,
 Lüdenscheid, Germany

4040 1940 0001

Benötigtes Werkzeug | Required tool | Outil requis



Die aktuellen Bedienungs- und Montageanleitungen finden Sie auf unserer Homepage www.evoline.com/service/downloads.

The current operating and installation instructions can be found on our homepage www.evoline.com/service/downloads.

Les instructions d'utilisation et d'installation sont disponibles sur notre page d'accueil www.evoline.com/service/downloads.

Das komplette Modulprogramm finden Sie unter: www.evoline.com

Please see our full range of modules on: www.evoline.com

Le programme complet du module est disponible à l'adresse suivante: www.evoline.com

EVoline® FlipTop Push

EVoline® Port Push

Möglichkeit 1 | Option 1 | Option 1

EVoline® Port Push

Möglichkeit 2 | Option 2 | Option 2

