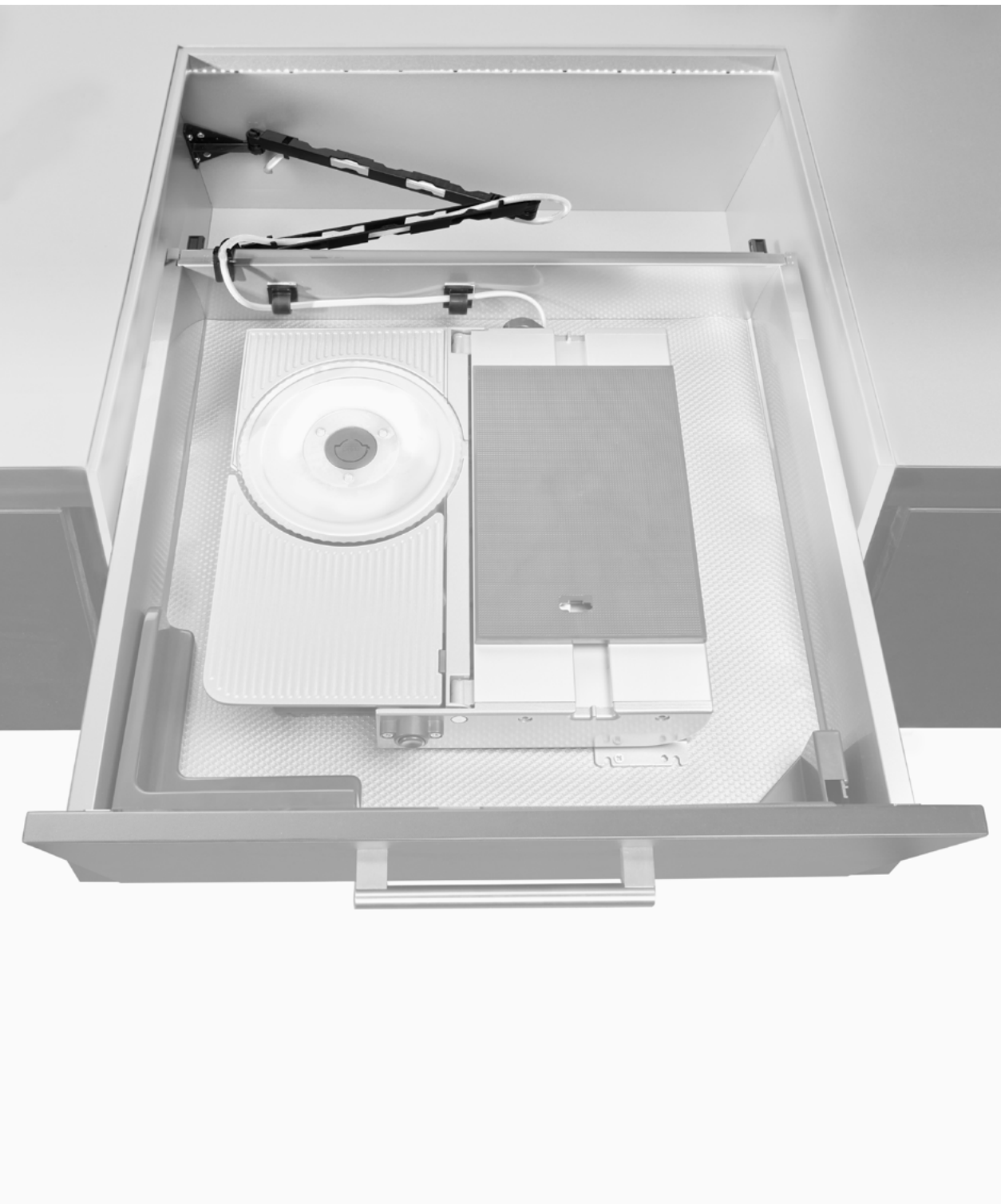


EVoline[®] Wing





EVoline Wing

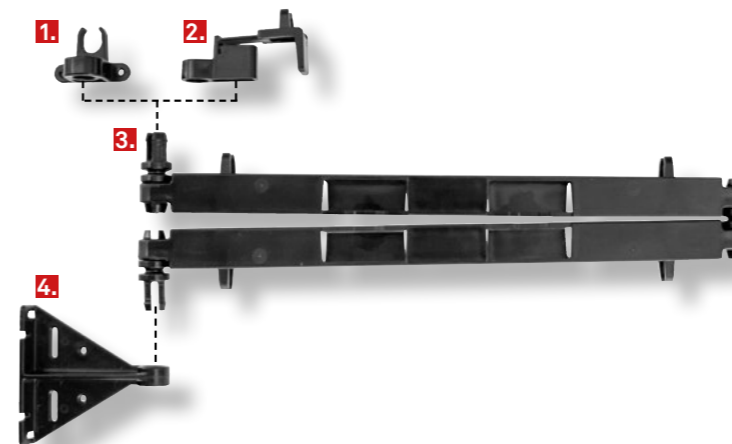
So werden Schubladen sicher elektrifiziert

EVoline Wing, der Kabelmanager für alle beweglichen und ausziehbaren Möbelteile - waagrecht und senkrecht. Die perfekte Lösung für Steckdosen und Charger-Systeme, die in Schubladen integriert werden sollen. Der Wing führt Leitungen platzsparend hinter dem Schubfach, ohne diese zu knicken oder einzuklemmen und gewährleistet ein reibungsloses Öffnen und Schließen. Ob in Küchen oder Werkräumen, an Holz- oder Metallrückwänden, die Einbaulösung ermöglicht individuelle Montageoptionen, so dass Anschlüsse einfach erreichbar und sicher im Stauraum verbaut sind.

EVoline Wing

This is how drawers are safely electrified

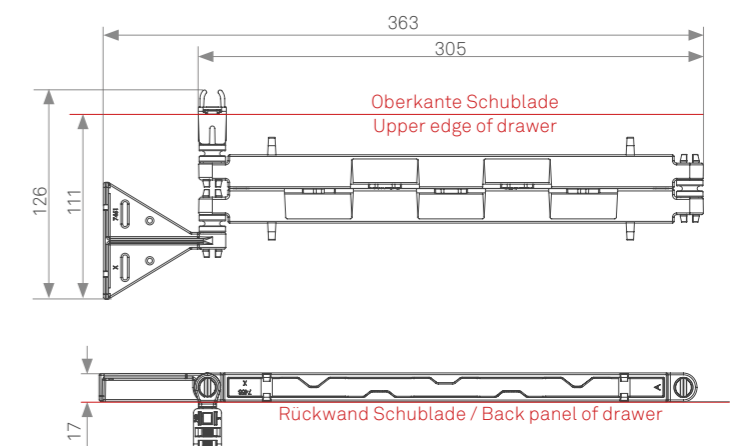
The EVoline Wing is the solution for in-drawer-fitted sockets and charging systems. Wing guides cables behind the drawer to save space without bending or jamming them, ensuring that drawers open and close easily. Added to kitchens or workrooms, wooden or metal rear panels, the fitted solution can be mounted as required so that connections are easily accessible and securely concealed in the storage space.



- | | |
|--|--|
| 1. Kabelführung für Holzrückwand zum Anschrauben | Cable guide for wooden back panel to be screwed on |
| 2. Kabelführung für Metallrückwand zum Klemmen | Cable guide for metal back panel for clamping |
| 3. Kabelführungs-arm vormontiert | Pre-assembled cable guide arm |
| 4. Montagewinkel | Mounting bracket |
| Patent angemeldet | Patent pending |

Der EVoline Wing ist kompatibel mit den unterschiedlichsten EVoline Anschlussystemen, ganz nach Ihren Wünschen oder Anforderungen.

The EVoline Wing is compatible with a wide range of EVoline systems, according to your wishes or requirements.



EVoline®

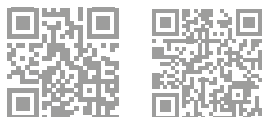
Schulte - Elektrotechnik GmbH & Co. KG

Jüngerstraße 21
D-58515 Lüdenscheid

Telefon | *phone* +49 23 51 / 94 81-0
Telefax | *fax* +49 23 51 / 4 26 58

E-Mail | *mail* info@schulte.com

www.evoline.com
Deutsch | *english*



7599 0912 0300

Stand | *Issued*: 02/2024

Technische Änderungen und Druckfehler vorbehalten. | *Abbildungen ähnlich.*
Subject to technical changes and printing errors. | Illustrations similar.