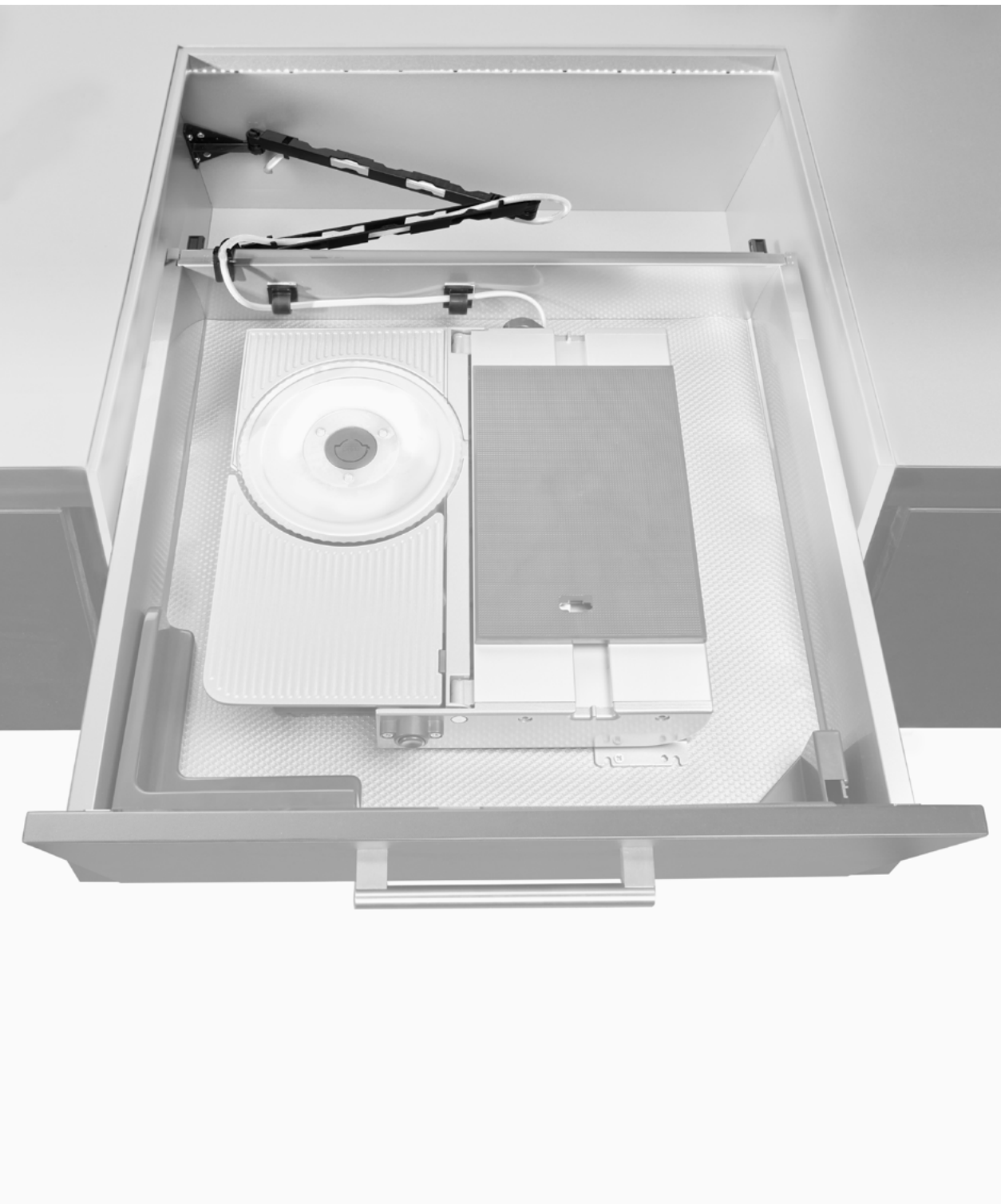


EVOLine[®] Wing

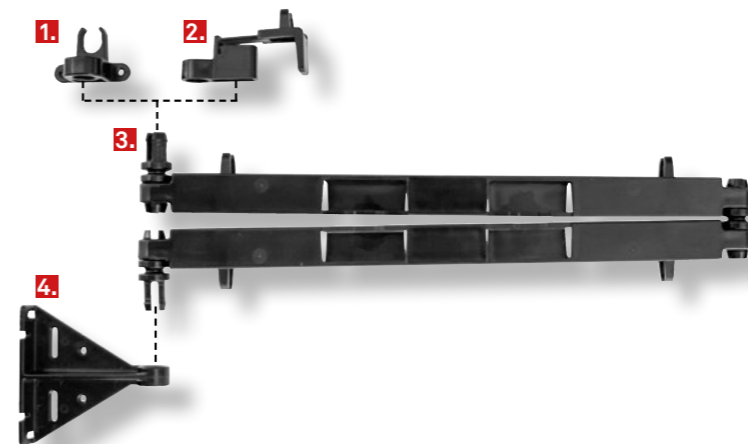




EVoline Wing

Zo worden lades veilig geëlektrificeerd

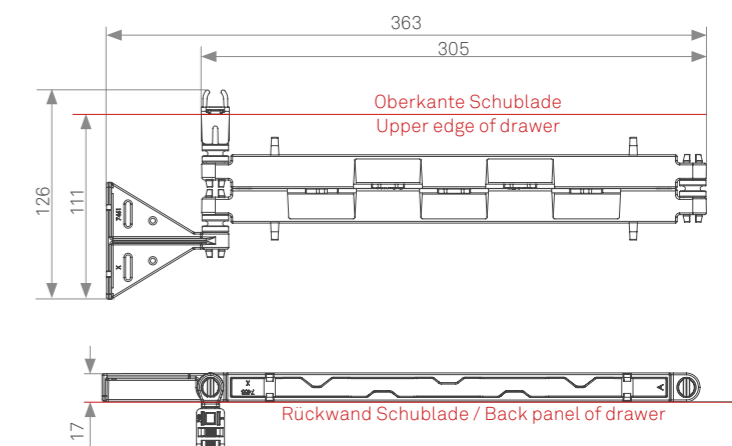
EVoline Wing, de kabelmanager voor alle beweegbare en uitschuifbare meubeldelen - horizontaal en verticaal. De perfecte oplossing voor contactdozen en oplaadsystemen die in lades moeten worden geïntegreerd. De vleugel geleidt kabels bijvoorbeeld ruimtebesparend achter de lade zonder deze te knikken of af te knellen, en zorgt ervoor dat de lade soepel kan worden geopend en gesloten. Of het nu in keukens of werkkamers is, op houten of metalen achterwanden, deze installatieoplossing maakt individuele montageopties mogelijk zodat aansluitingen eenvoudig toegankelijk zijn en veilig in de bergruimte worden geïnstalleerd.



- 1. Kabelgeleider voor houten achterpaneel om vast te schroeven
- 2. Kabelgeleider voor metalen achterpaneel voor klemmen
- 3. Voorgemonteerde kabelgeleiderarm
- 4. Montagebeugel

Octrooi geregistreerd

De EVoline Wing is compatibel met een groot aantal EVoline verbindingssystemen, afhankelijk van uw wensen of eisen.



EVOLine®

Schulte - Elektrotechnik GmbH & Co. KG

Jüngerstraße 21
D-58515 Lüdenscheid

Telefon | *phone* +49 23 51 / 94 81-0
Telefax | *fax* +49 23 51 / 4 26 58

E-Mail | *mail* info@schulte.com

www.evoline.com

