

EVoline[®] SmartDrawers

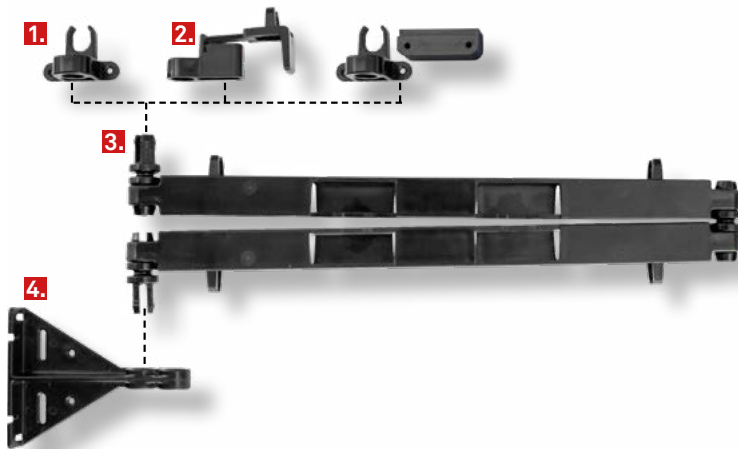




Wing

Come elettrificare in modo sicuro i cassetti

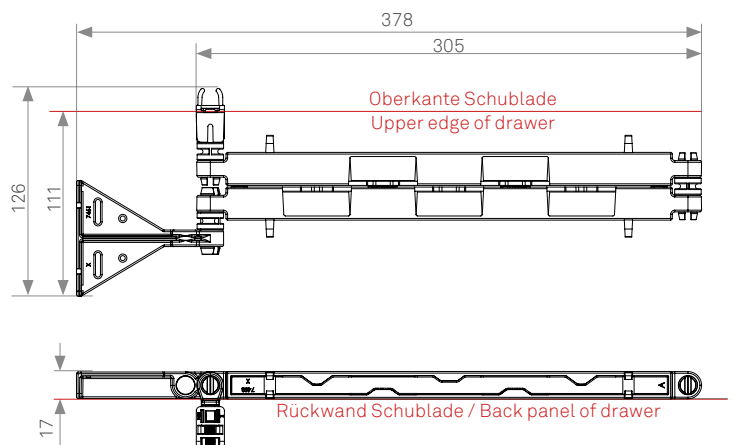
Wing, il sistema di gestione cavi per tutte le parti mobili ed estraibili del mobile - orizzontalmente e verticalmente. La soluzione perfetta per prese e sistemi di ricarica che devono essere integrati nei cassetti. Wing, ad esempio, guida i cavi dietro il cassetto per risparmiare spazio senza piegarli o pizzicarli e garantisce un'apertura e una chiusura fluide. Sia in cucina che in officina, su pareti posteriori in legno o metallo, la soluzione di installazione consente opzioni di montaggio individuali in modo che i collegamenti siano facilmente accessibili e installati in modo sicuro nello spazio di stoccaggio.



- 1 Guida per cavi per pannello posteriore in legno da avvitare
- 2 Guida cavo per pannello posteriore in metallo da fissare
- 3 Braccio guida cavi premontato
- 4 Staffa di montaggio

In attesa di brevetto

L'ala EVoline è compatibile con un'ampia gamma di sistemi di connessione EVoline, in base alle vostre esigenze.





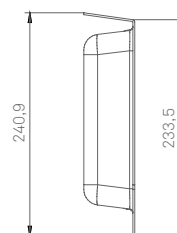
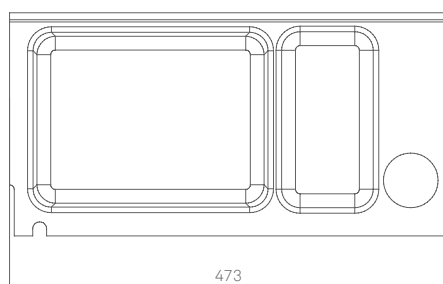
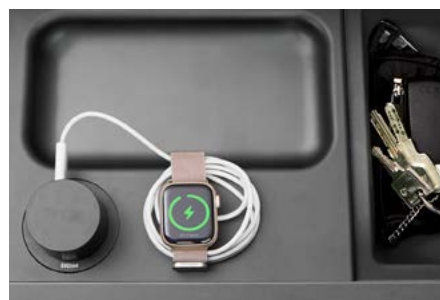
EVOLINE

EVoline® SmartDrawers

Schubladenseinsatz

Elektrificazione facile nei cassetti

Con l'aiuto del Wing in combinazione con il nuovo inserto per cassetti, ora i cassetti possono essere cablati ed elettrificati in modo ordinato. La presa One integrata garantisce una superficie di lavoro impeccabile e offre il collegamento elettrico necessario quando serve.



EVoline®

Schulte - Elektrotechnik GmbH & Co. KG

Jüngerstraße 21
D-58515 Lüdenscheid

Telefon | *phone* +49 23 51 / 94 81-0
E-Mail | *mail* info@schulte.com



www.evoline.com