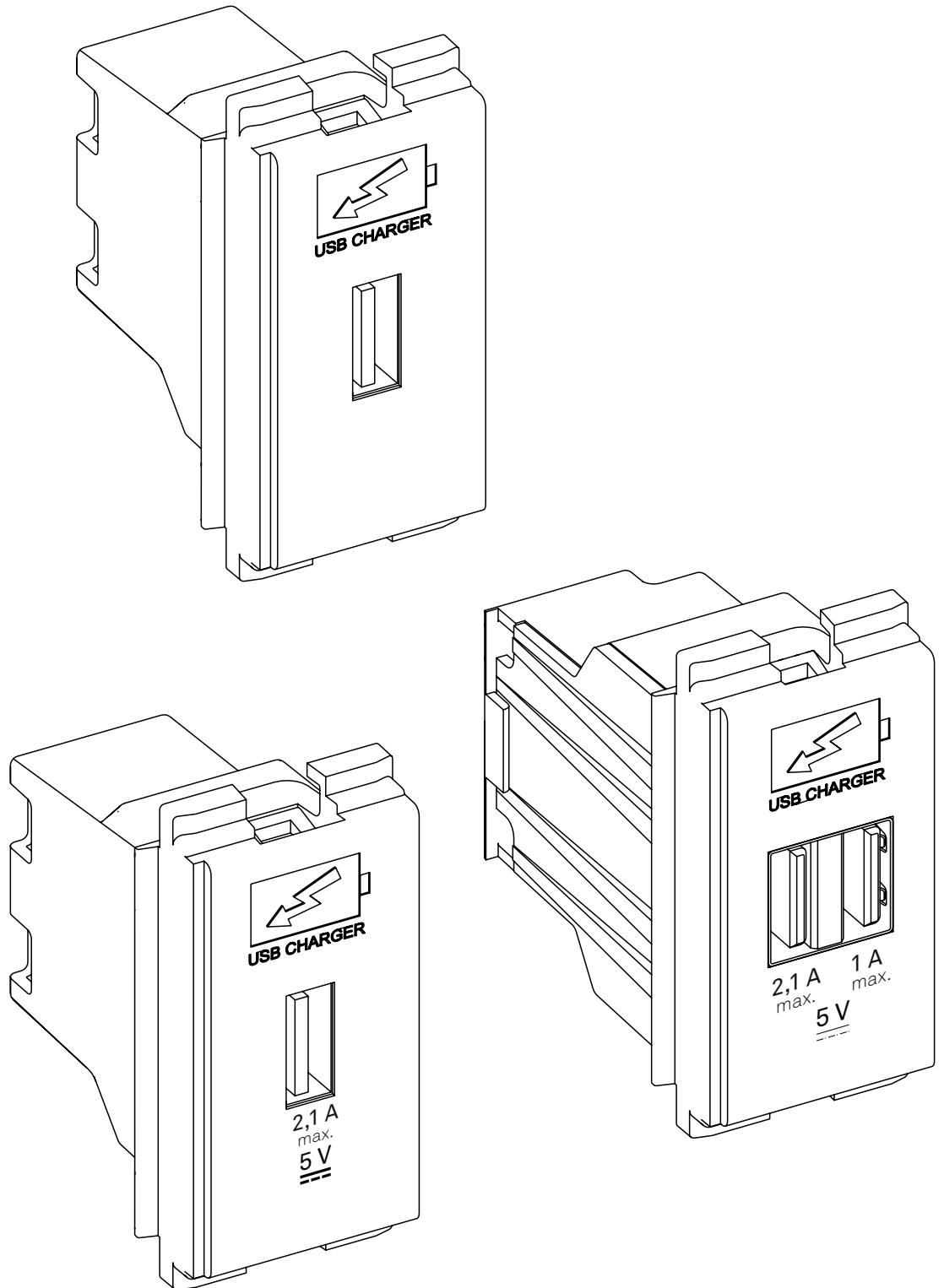


# EVoline<sup>®</sup> USB-Charger Modul

Datenblatt / Data Sheet



# EVoline® USB-Charger Modul

## Elektrische Prüfbedingungen / Electrical tests:

Alle nachstehend aufgeführten Werte werden bei +25° C Raumtemperatur und nach 15 Minuten Einschaltdauer gemessen.  
*All values listed below are measured at an ambient temperature of +25°C and after 15 minutes of operation.*

## Eingangsdaten / Input data

	1 A Charger	1 Port	2,1 A Charger	2 Ports
Nenneingangsspannung <i>Nominal input voltage</i>	100-240 V <sub>AC</sub> ±10% 100-240 V <sub>AC</sub> ±10%	100-240 V <sub>AC</sub> ±10% 100-240 V <sub>AC</sub> ±10%	100-240 V <sub>AC</sub> ±10% 100-240 V <sub>AC</sub> ±10%	100-240 V <sub>AC</sub> ±10% 100-240 V <sub>AC</sub> ±10%
Nenneingangsfrequenz <i>Nominal input frequency</i>	50-60 Hz 50-60 Hz	50-60 Hz 50-60 Hz	50-60 Hz 50-60 Hz	50-60 Hz 50-60 Hz
Nenneingangsstrom <i>Nominal input current</i>	0,15 A <sub>RMS</sub> @ bei Maxlast 0.15 A <sub>RMS</sub> @ max load	0,4 A <sub>RMS</sub> @ bei Maxlast 0.4 A <sub>RMS</sub> @ max load	0,4 A <sub>RMS</sub> @ bei Maxlast 0.4 A <sub>RMS</sub> @ max load	0,4 A <sub>RMS</sub> @ bei Maxlast 0.4 A <sub>RMS</sub> @ max load
Leerlaufleistungsaufnahme bei U <sub>E</sub> <i>Stand-by power consumption at U<sub>IN</sub></i>	230 V <sub>AC</sub> : ≤ 0,1 W 230 V <sub>AC</sub> : ≤ 0.1 W	230 V <sub>AC</sub> : ~ 0,1 W 230 V <sub>AC</sub> : ~ 0.1 W	230 V <sub>AC</sub> : ~ 0,1 W 230 V <sub>AC</sub> : ~ 0.1 W	230 V <sub>AC</sub> : ~ 0,1 W 230 V <sub>AC</sub> : ~ 0.1 W
Ausgangsspannung <i>Nominal output voltage</i>	U <sub>A</sub> : 5 V <sub>DC</sub> ±5% U <sub>OUT</sub> : 5 V <sub>DC</sub> ±5%	U <sub>A</sub> : 5 V <sub>DC</sub> ±5% U <sub>OUT</sub> : 5 V <sub>DC</sub> ±5%	U <sub>A</sub> : 5 V <sub>DC</sub> ±5% U <sub>OUT</sub> : 5 V <sub>DC</sub> ±5%	U <sub>A</sub> : 5 V <sub>DC</sub> ±5% U <sub>OUT</sub> : 5 V <sub>DC</sub> ±5%
Nennausgangsstrom <i>Nominal output current</i>	I <sub>A</sub> : 1.000 mA (max.) I <sub>OUT</sub> : 1,000 mA (max.)	I <sub>A</sub> : 2.100 mA (max.) I <sub>OUT</sub> : 2,100 mA (max.)	I <sub>A(gesamt)</sub> : 2.100 mA (max.) I <sub>OUT(total)</sub> : 2,100 mA (max.)	I <sub>A(gesamt)</sub> : 2.100 mA (max.) I <sub>OUT(total)</sub> : 2,100 mA (max.)
Schnellladen <i>Fastcharging</i>	Nein No	Ja Yes	1 Port 1 Port	1 Port 1 Port
Schutzklasse <i>Protection class</i>	II	II	II	II
Trennung (prim.-sek.) <i>Separation (prim.-sec.)</i>	Galvanisch durch Wandler <i>Galvanic by transformer</i>	Galvanisch durch Wandler <i>Galvanic by transformer</i>	Galvanisch durch Wandler <i>Galvanic by transformer</i>	Galvanisch durch Wandler <i>Galvanic by transformer</i>
Hochspannungstest <i>High-voltage test</i>	≥ 3 kV <sub>AC</sub> ≥ 3 kV <sub>AC</sub>	≥ 2,5 kV <sub>AC</sub> ≥ 2.5 kV <sub>AC</sub>	≥ 2,5 kV <sub>AC</sub> ≥ 2.5 kV <sub>AC</sub>	≥ 2,5 kV <sub>AC</sub> ≥ 2.5 kV <sub>AC</sub>
Überspannungskategorie <i>Overvoltage Category</i>	II	II	II	II
Anwendungsbereich <i>Range of application</i>	Einrichtungen der Informationstechnik, einschließlich elektrische Büromaschinen. Der USB-Charger lädt generell alle gängigen Produkte. Aufgrund der Vielzahl der Anbieter und Geräte kann die Funktion nicht in jedem Fall gewährleistet werden.  <i>Information Technology Equipment including electrical office equipment. Our USB-Charger is generally working with all common devices, while a USB charging function cannot be guaranteed due to the multitude of manufacturers and devices on the market</i>			
Unterstützte Ladeprotokolle <i>Supported charging protocols</i>	USB Battery Charging (USB BC) Revision 1.2 (abwärtskompatibel   <i>downward compatible</i> ) Apple 2 A Charging Samsung Galaxy Tablet 2 A Charging capability China YD/T1591-2009 Charging Specification			

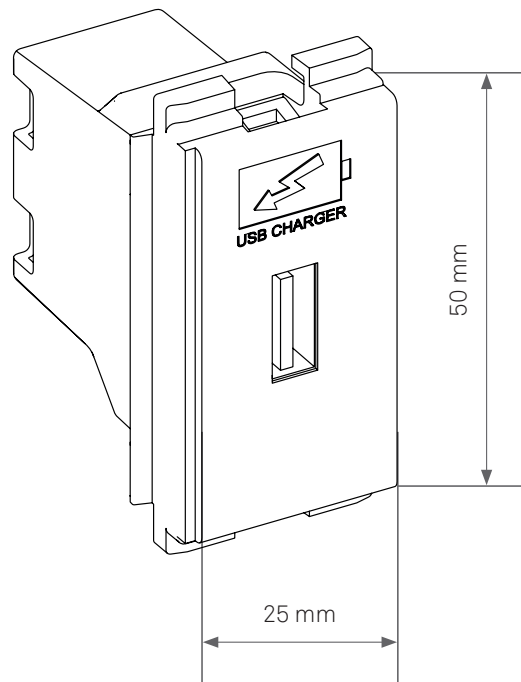
## Allgemeine Prüfbedingungen / General test conditions

In einem Bereich der Umgebungstemperatur von 0° C bis +40°C bei 90% relativer Luftfeuchte, keine Betauung, muss die einwandfreie Funktion des Gerätes gewährleistet sein.

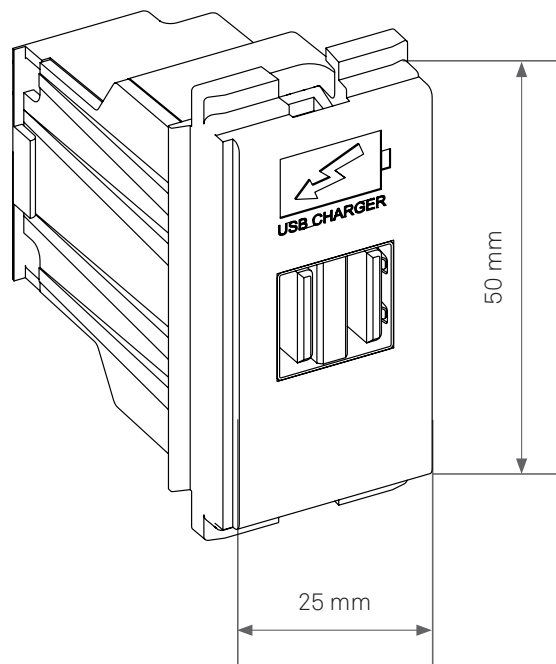
Within an ambient temperature range from 0° C to +40°C at 90% relative humidity, no condensation, the faultless function of the unit must be guaranteed.

## Maße USB-Charger Modul | *Dimensions USB-Charger Module*

1 Port USB-Charger



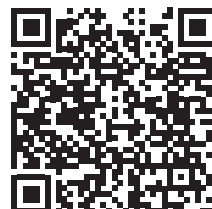
2 Port USB-Charger



## Schulte Elektrotechnik GmbH & Co KG

Jüngerstraße 21  
58515 Lüdenscheid

Telefon +49 23 51 / 94 81 - 0  
Fax +49 23 51 / 4 26 58  
e-mail [info@schulte.com](mailto:info@schulte.com)  
Internet [www.evoline.com](http://www.evoline.com)



Stand 08/2018

Technische  
Änderungen  
vorbehalten