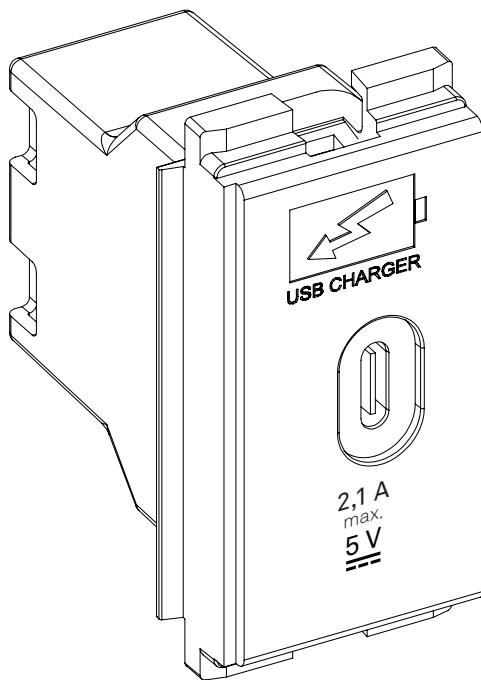
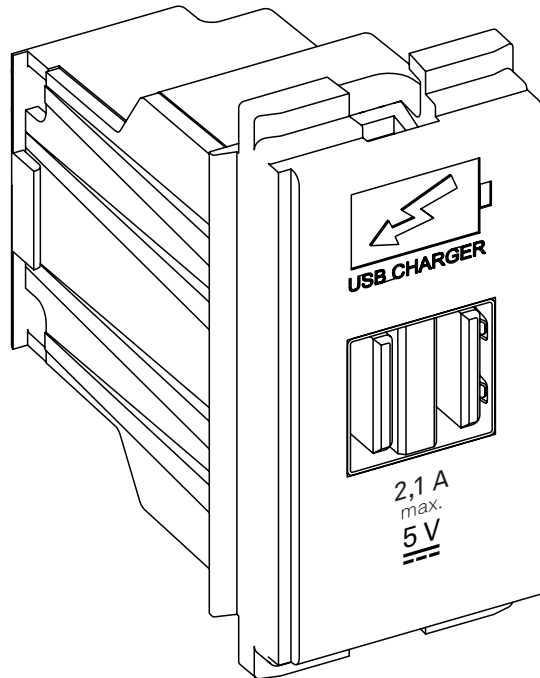
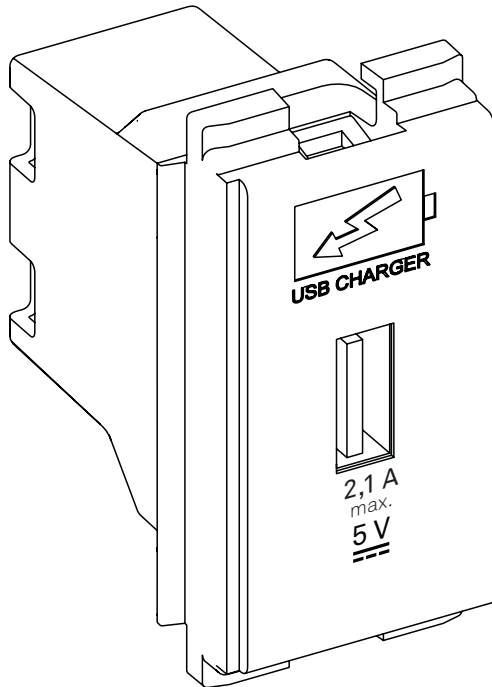


# EVoline<sup>®</sup> USB-Charger Modul

Datenblatt / Data Sheet



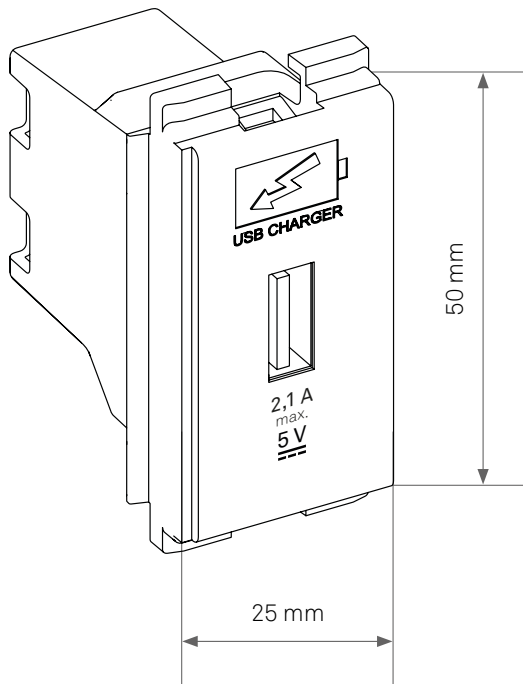
# EVoline® USB-Charger Modul

## EU-Verordnung 2019/1782 „Ökodesign“ / EU-Regulation 2019/1782 "EcoDesign":

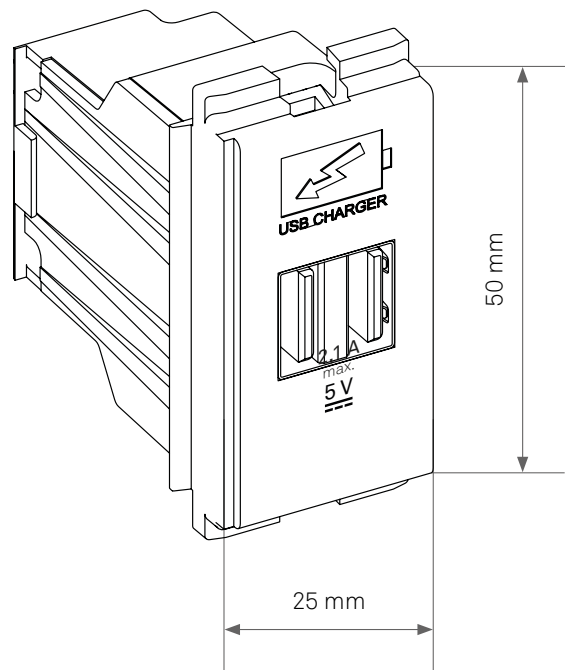
| Betroffenes Produkt<br><i>Related product</i>                      |   | Modul 9332 5460 0000<br>BackFlip 1592 71xx xxxx<br>Square80 1592 70xx xxxx<br>V-Port 1593 45xx xxxx |       | Modul 9332 5470 0000<br>BackFlip 1592 71xx xxxx<br>Square80 1592 70xx xxxx<br>V-Port 1593 45xx xxxx |       | Modul 9332 5720 0000<br>Cirlce80 1592 73xx xxxx<br>One 1592 8xxx xxxx |       | Modul 9332 5620 0000<br>Cirlce80 1592 73xx xxxx<br>One 1592 8xxx xxxx |       |
|--|---|---|-------|---|-------|---|-------|---|-------|
| Schnittstelle<br><i>Interface</i>                                  |   | 1x USB-A  |       | 1x USB-C  |       | 2x USB-A  |       | 1x USB-A + 1x USB-C   |       |
| Eingangsspannung<br><i>Input voltage</i>                           | VAC   | 110 - 240   |       | 110 - 240   |       | 110 - 240   |       | 110 - 240   |       |
| Eingangsfrequenzbereich<br><i>Input frequency range</i>            | Hz  | 50-60   |       | 50-60   |       | 50-60   |       | 50-60   |       |
| Ausgangsspannung<br><i>Output voltage</i>                          | VDC   | 5,0   |       | 5,0   |       | 5,0   |       | 5,0   |       |
| Ausgangsstrom<br><i>Output current</i>                             | A   | 2,1   |       | 2,1   |       | 2,1   |       | 2,1   |       |
| Ausgangsleistung<br><i>Output power</i>                            | W   | 10,5  |       | 10,5  |       | 10,5  |       | 10,5  |       |
|  |   | 115 V   | 230 V | 115 V   | 230 V | 115 V   | 230 V | 115 V   | 230 V |
| Effizienz im Betrieb<br><i>Average active efficiency</i>           | %   | 81,81   | 81,44 | 83,14   | 82,76 | nicht<br>getestet<br><i>not<br/>tested</i>                            | 79,09 | nicht<br>getestet<br><i>not<br/>tested</i>                            | 79,48 |
| Effizienz bei 10% Last<br><i>Efficiency at 10% load</i>            | %   | 81,92   | 78,0  | 83,01   | 79,17 | nicht<br>getestet<br><i>not<br/>tested</i>                            | 74,55 | nicht<br>getestet<br><i>not<br/>tested</i>                            | 74,57 |
| Standbyleistung<br><i>No-load power</i>                            | W   | 0,036   | 0,049 | 0,036   | 0,049 | nicht<br>getestet<br><i>not<br/>tested</i>                            | 0,058 | nicht<br>getestet<br><i>not<br/>tested</i>                            | 0,056 |
| Schnellladen<br><i>Fastcharging</i>                                |   | Ja<br>Yes   |       | Ja<br>Yes   |       | Ja<br>Yes   |       | Ja<br>Yes   |       |
| Hochspannungstest<br><i>High-voltage test</i>                      |   | $\geq 2,5 \text{ kV}_{AC}$<br>$\geq 2,5 \text{ kV}_{AC}$  |       | $\geq 2,5 \text{ kV}_{AC}$<br>$\geq 2,5 \text{ kV}_{AC}$  |       | $\geq 2,5 \text{ kV}_{AC}$<br>$\geq 2,5 \text{ kV}_{AC}$              |       | $\geq 2,5 \text{ kV}_{AC}$<br>$\geq 2,5 \text{ kV}_{AC}$              |       |
| Überspannungskategorie<br><i>Overvoltage test</i>                  |   | II  |       | II  |       | II  |       | II  |       |
| Anwendungsbereich<br><i>Range of application</i>                   | Einrichtungen der Informationstechnik, einschließlich elektrische Büromaschinen. Der USB-Charger lädt generell alle gängigen Produkte. Aufgrund der Vielzahl der Anbieter und Geräte kann die Funktion nicht in jedem Fall gewährleistet werden.<br><i>Information Technology Equipment including electrical office equipment. Our USB-Charger is generally working with all common devices, while a USB charging function cannot be guaranteed due to the multitude of manufacturers and devices on the market</i> |   |       |   |       |   |       |   |       |
| Unterstützte Ladeprotokolle<br><i>Supported charging protocols</i> | USB Battery Charging (USB BC) Revision 1.2 (abwärtskompatibel   <i>downward compatible</i> )<br>Apple 2 A Charging<br>Samsung Galaxy Tablet 2 A Charging capability<br>China YD/T1591-2009 Charging Specification   |   |       |   |       |   |       |   |       |

## Maße USB-Charger Modul | *Dimensions USB-Charger Module*

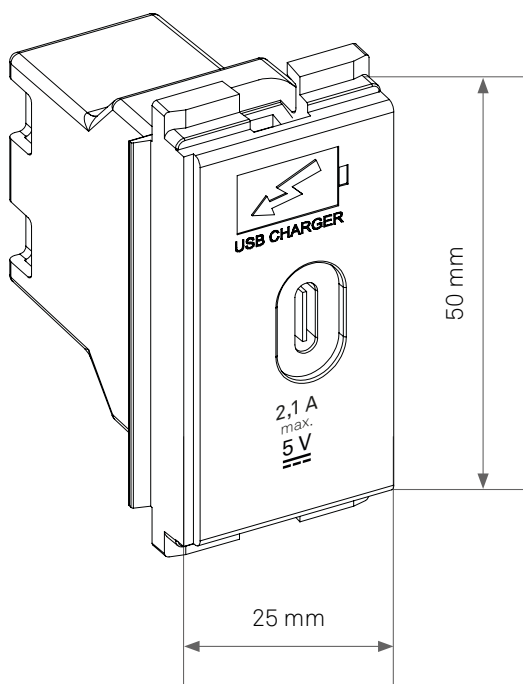
1 Port USB-A 2,1 A Charger



2 Ports USB-A 2,1 A Charger



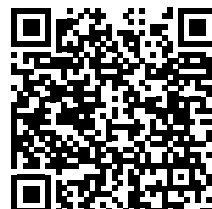
1 Port USB-C 2,1 A Charger



## Schulte Elektrotechnik GmbH & Co KG

Jüngerstraße 21  
58515 Lüdenscheid

Telefon +49 23 51 / 94 81 - 0  
Fax +49 23 51 / 4 26 58  
e-mail [info@schulte.com](mailto:info@schulte.com)  
Internet [www.evoline.com](http://www.evoline.com)



Stand 06/2021

Technische  
Änderungen  
vorbehalten