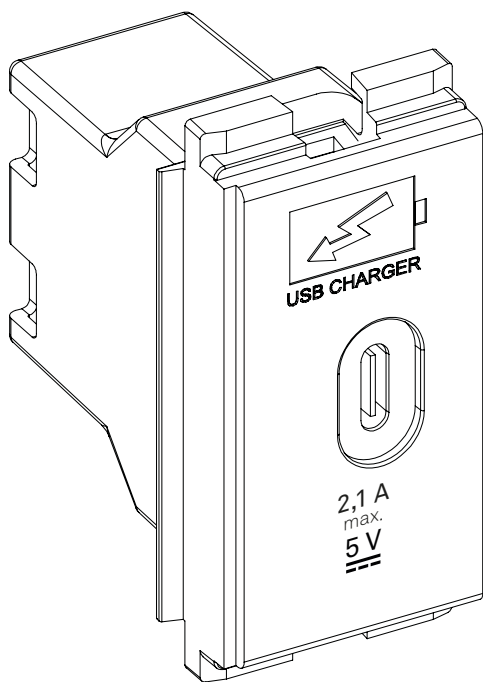
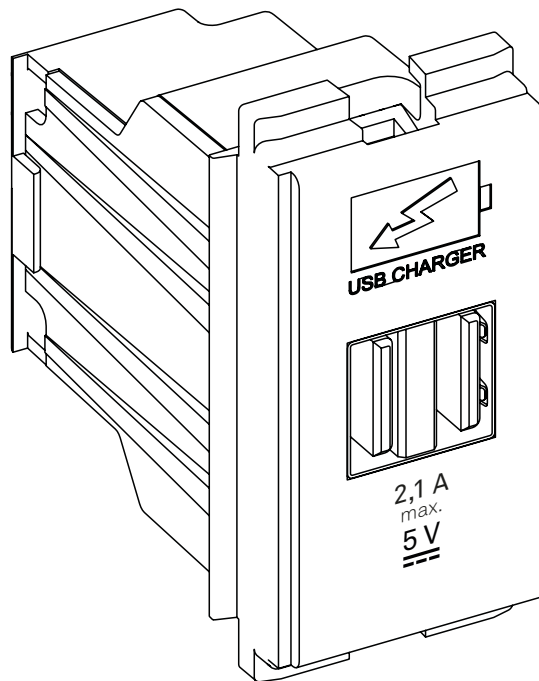
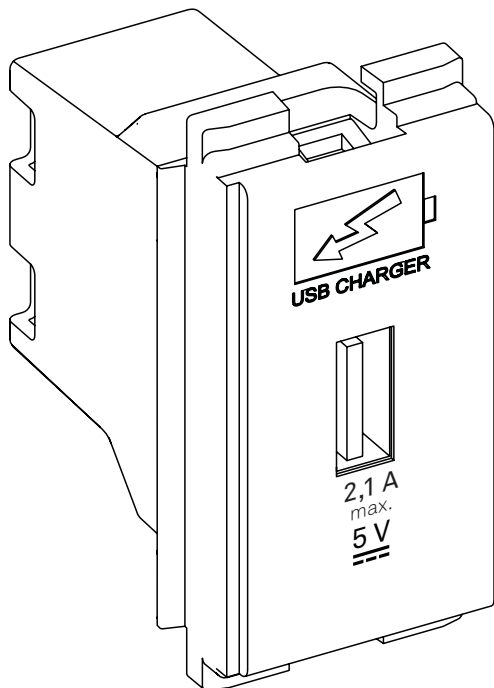


# EVoline<sup>®</sup> USB-Charger Modul

Datenblatt / Data Sheet



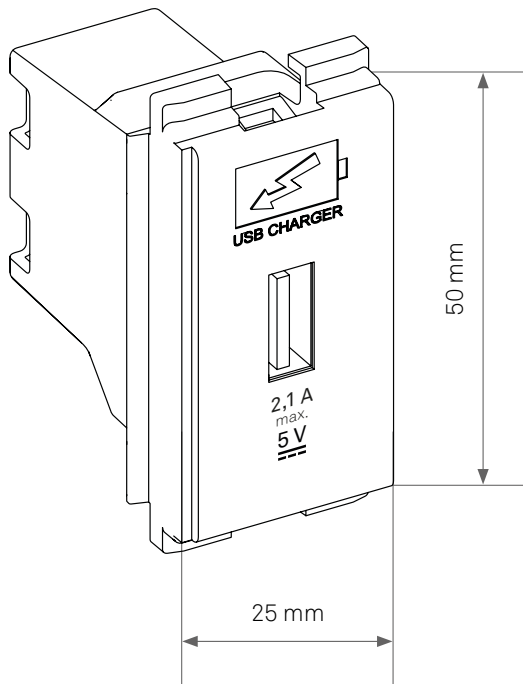
# EVoline® USB-Charger Modul

## EU-Verordnung 2019/1782 „Ökodesign“ / EU-Regulation 2019/1782 "EcoDesign":

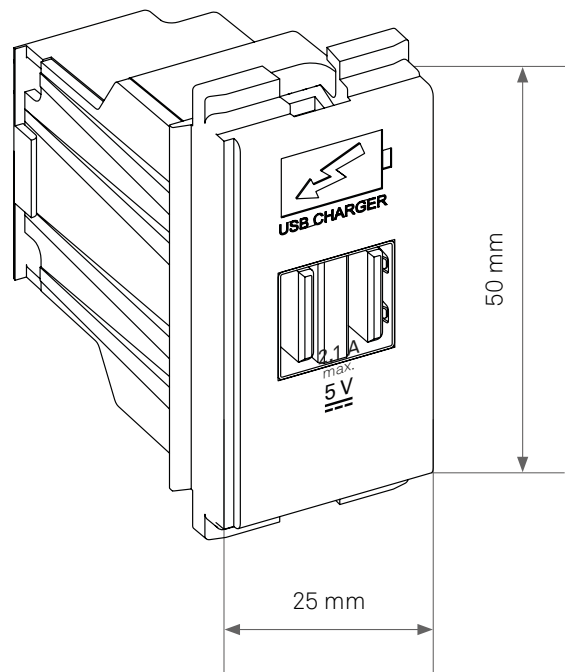
Betroffenes Produkt <i>Related product</i>		Modul 9332 5460 0000 BackFlip 1592 71xx xxxx Square80 1592 70xx xxxx V-Port 1593 45xx xxxx		Modul 9332 5470 0000 BackFlip 1592 71xx xxxx Square80 1592 70xx xxxx V-Port 1593 45xx xxxx		Modul 9332 5720 0000 Cirlce80 1592 73xx xxxx One 1592 8xxx xxxx		Modul 9332 5620 0000 Cirlce80 1592 73xx xxxx One 1592 8xxx xxxx	
Schnittstelle <i>Interface</i>		1x USB-A		1x USB-C		2x USB-A		1x USB-A + 1x USB-C	
Eingangsspannung <i>Input voltage</i>	VAC	110 - 240		110 - 240		110 - 240		110 - 240	
Eingangsfrequenzbereich <i>Input frequency range</i>	Hz	50-60		50-60		50-60		50-60	
Ausgangsspannung <i>Output voltage</i>	VDC	5,0		5,0		5,0		5,0	
Ausgangsstrom <i>Output current</i>	A	2,1		2,1		2,1		2,1	
Ausgangsleistung <i>Output power</i>	W	10,5		10,5		10,5		10,5	
		115 V	230 V	115 V	230 V	115 V	230 V	115 V	230 V
Effizienz im Betrieb <i>Average active efficiency</i>	%	81,81	81,44	83,14	82,76	nicht getestet <i>not tested</i>	79,09	nicht getestet <i>not tested</i>	79,48
Effizienz bei 10% Last <i>Efficiency at 10% load</i>	%	81,92	78,0	83,01	79,17	nicht getestet <i>not tested</i>	74,55	nicht getestet <i>not tested</i>	74,57
Standbyleistung <i>No-load power</i>	W	0,036	0,049	0,036	0,049	nicht getestet <i>not tested</i>	0,058	nicht getestet <i>not tested</i>	0,056
Schnellladen <i>Fastcharging</i>		Ja Yes		Ja Yes		Ja Yes		Ja Yes	
Hochspannungstest <i>High-voltage test</i>		$\geq 2,5 \text{ kV}_{AC}$ $\geq 2,5 \text{ kV}_{AC}$		$\geq 2,5 \text{ kV}_{AC}$ $\geq 2,5 \text{ kV}_{AC}$		$\geq 2,5 \text{ kV}_{AC}$ $\geq 2,5 \text{ kV}_{AC}$		$\geq 2,5 \text{ kV}_{AC}$ $\geq 2,5 \text{ kV}_{AC}$	
Überspannungskategorie <i>Overvoltage test</i>		II		II		II		II	
Anwendungsbereich <i>Range of application</i>	Einrichtungen der Informationstechnik, einschließlich elektrische Büromaschinen. Der USB-Charger lädt generell alle gängigen Produkte. Aufgrund der Vielzahl der Anbieter und Geräte kann die Funktion nicht in jedem Fall gewährleistet werden. <i>Information Technology Equipment including electrical office equipment. Our USB-Charger is generally working with all common devices, while a USB charging function cannot be guaranteed due to the multitude of manufacturers and devices on the market</i>								
Unterstützte Ladeprotokolle <i>Supported charging protocols</i>	USB Battery Charging (USB BC) Revision 1.2 (abwärtskompatibel   <i>downward compatible</i> ) Apple 2 A Charging Samsung Galaxy Tablet 2 A Charging capability China YD/T1591-2009 Charging Specification								

## Maße USB-Charger Modul | *Dimensions USB-Charger Module*

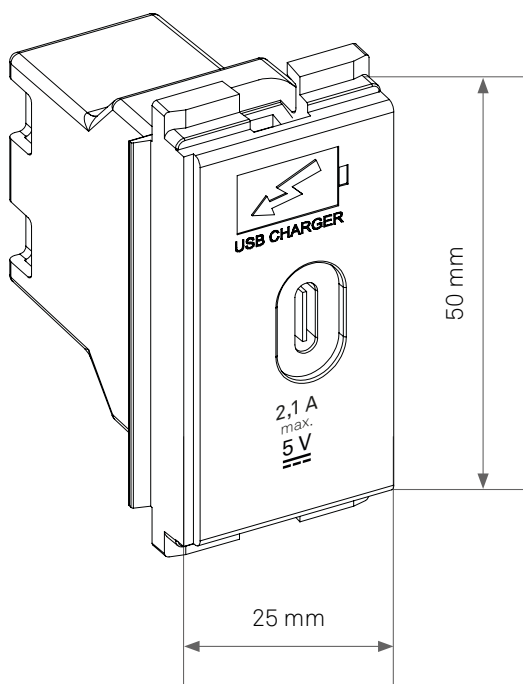
1 Port USB-A 2,1 A Charger



2 Ports USB-A 2,1 A Charger



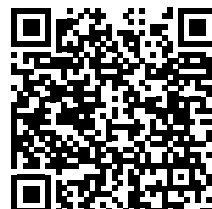
1 Port USB-C 2,1 A Charger



## Schulte Elektrotechnik GmbH & Co KG

Jüngerstraße 21  
58515 Lüdenscheid

Telefon +49 23 51 / 94 81 - 0  
Fax +49 23 51 / 4 26 58  
e-mail [info@schulte.com](mailto:info@schulte.com)  
Internet [www.evoline.com](http://www.evoline.com)



Stand 06/2021

Technische  
Änderungen  
vorbehalten