

EVoline®

Schulte Elektrotechnik GmbH & Co. KG

Jüngerstraße 21  
 D-58515 Lüdenscheid  
 Telefon +49 23 51 / 94 81-0  
 Telefax +49 23 51 / 4 26 58  
 Email info@schulte.com

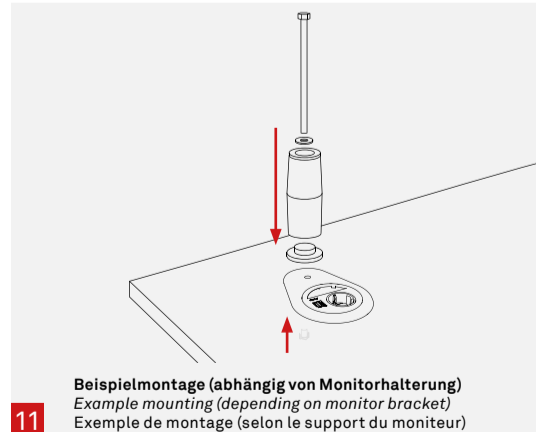
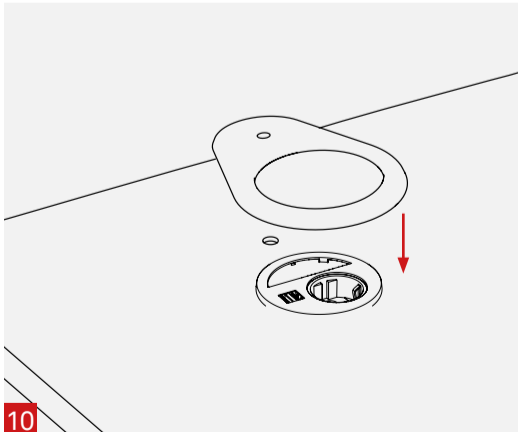
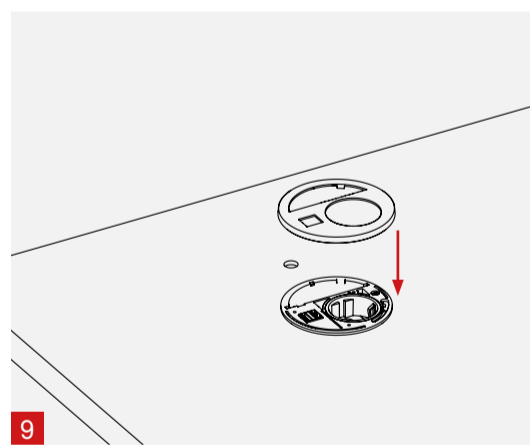
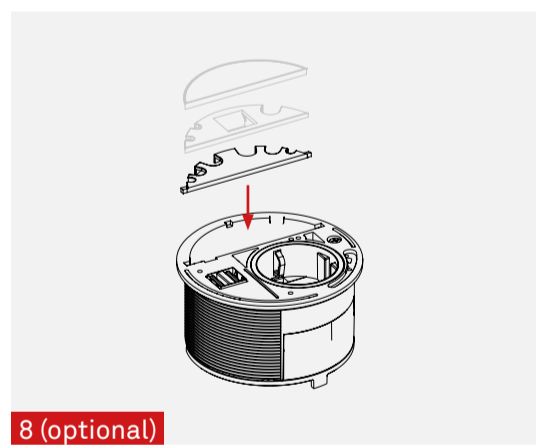
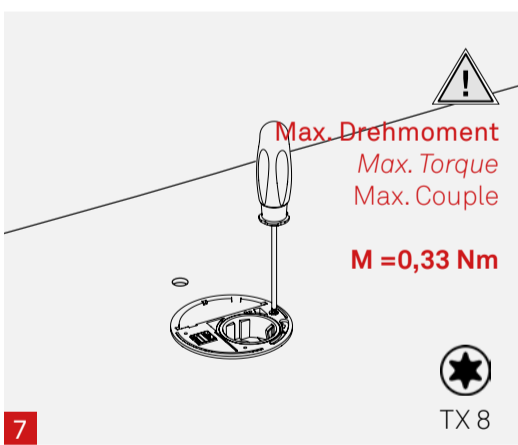
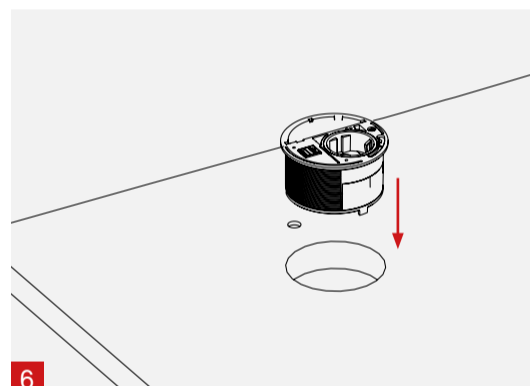
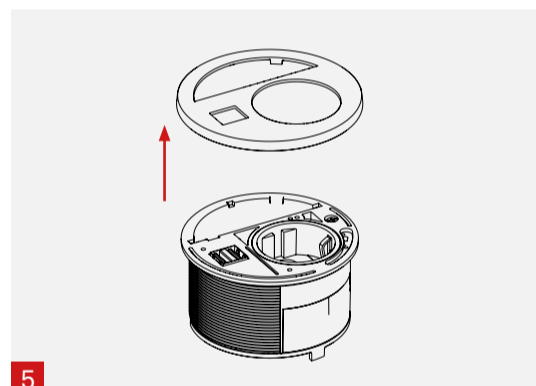
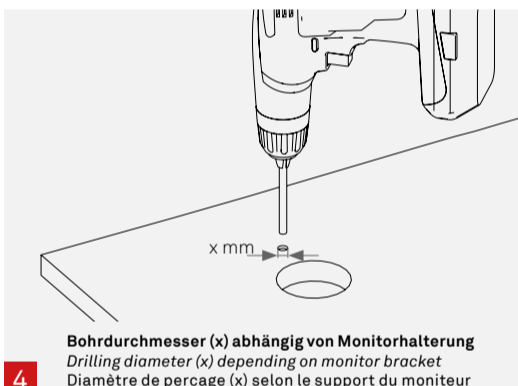
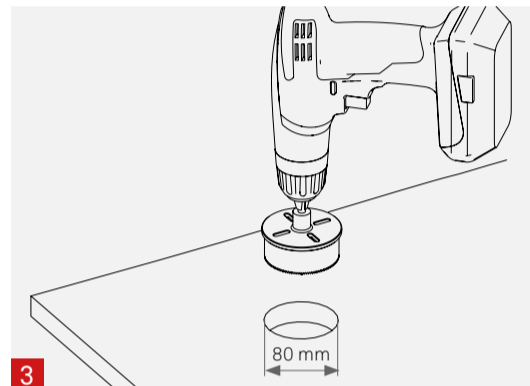
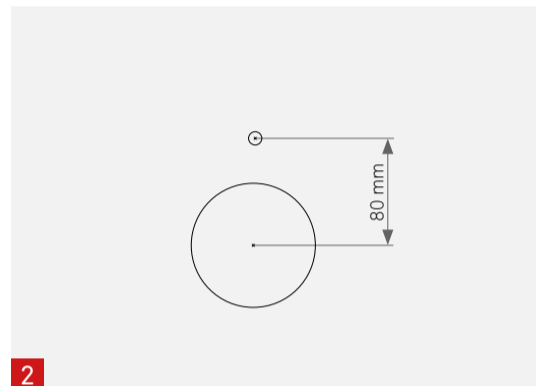
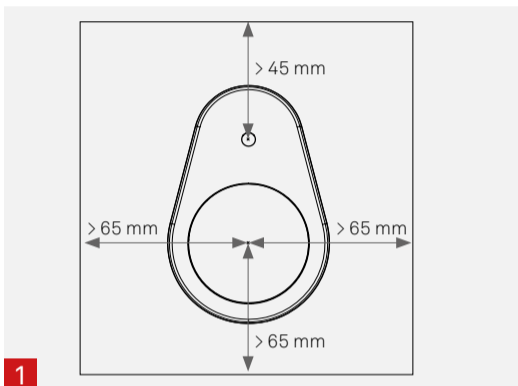
www.evoline.com

Stand 03/2021  
 Technische  
 Änderungen  
 vorbehalten

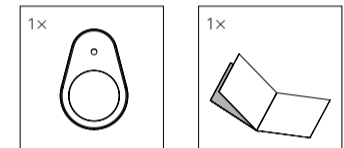
**schulte** invented and made by  
 elektrotechnik Schulte Elektrotechnik,  
 Lüdenscheid, Germany

4040 2110 0000

Einbauanleitung | Installation Instructions | Guide d'installation



Lieferumfang | Box Contents | Contenu de la livraison



Die aktuellen Bedienungs- und Montageanleitungen finden Sie auf unserer Homepage [www.evoline.com/service/downloads](http://www.evoline.com/service/downloads).

The current operating and installation instructions can be found on our homepage [www.evoline.com/service/downloads](http://www.evoline.com/service/downloads).

Les instructions d'utilisation et d'installation sont disponibles sur notre page d'accueil [www.evoline.com/service/downloads](http://www.evoline.com/service/downloads).