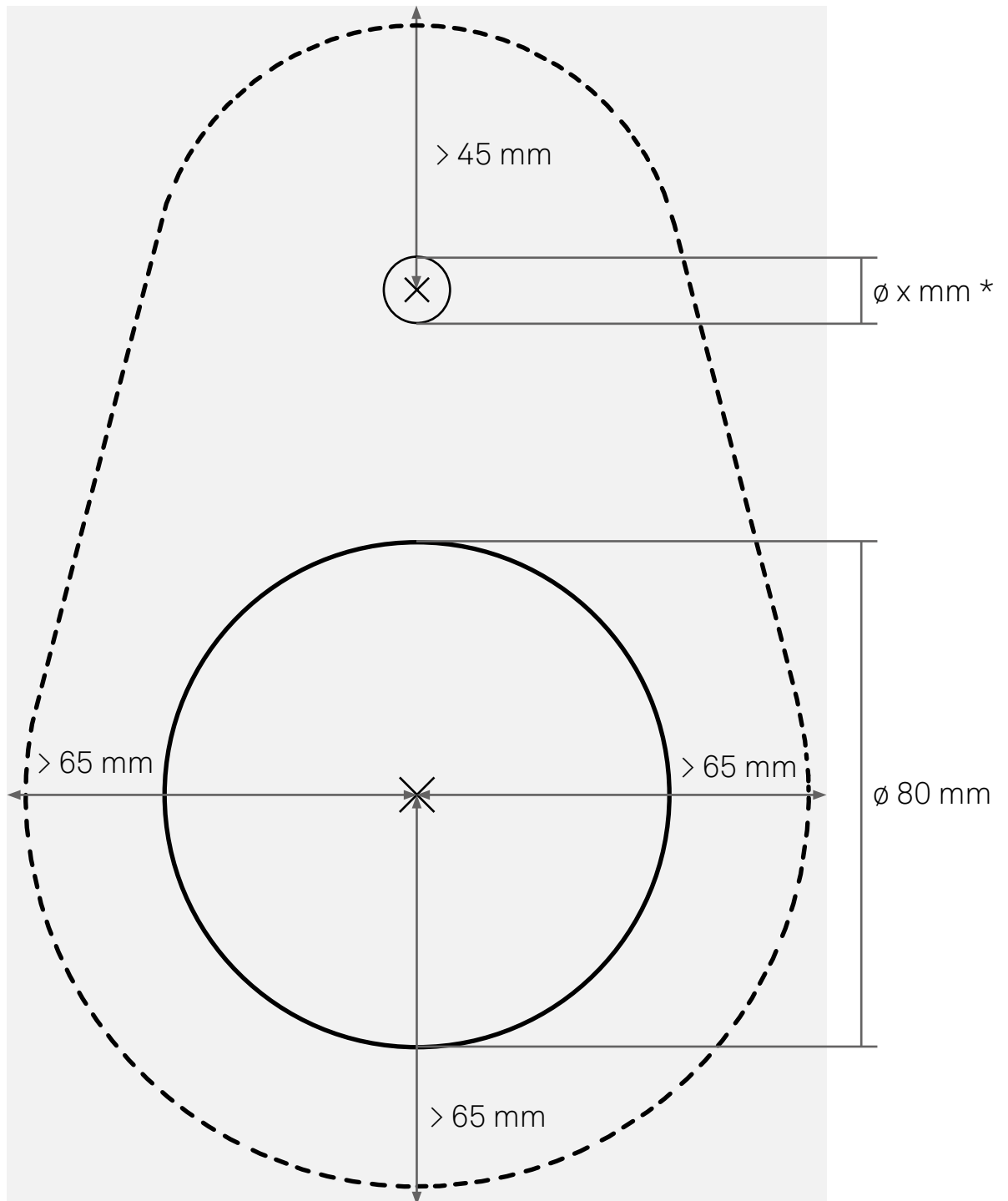


EVoline[®] Monitorfußplatte Circle80

Installationshilfe in Originalgröße | Full-size installation aid

Achtung! Druckeinstellungen beachten!
Attention! Note print settings!



* Bohrdurchmesser (x) abhängig von Monitorhalterung

* Drilling diameter (x) depending on monitor bracket

* Diamètre de perçage (x) selon le support du moniteur