

# EVoline® Circle80 Family







# EVoline® Circle80 Family

Circle80

## De drie-in-éénoplossing

De Circle80 combineert drie functies in één opening van 80 mm: contactdoos, dubbele USB-lader en kabelopening. Talrijke afsluitmodules maken verdere individualisering van de kabelopening mogelijk.

Circle80 Access

## Individuele kabelopening

Naast de klassieke kabelopening biedt de Circle80 Access ruimte voor twee afsluitmodules, vrij te kiezen uit een groot aantal opties - op elk moment snel verwisselbaar en monteerbaar.



Leverbare kleuren



Zwart



Wit



Roestvrij staal  
Optiek





EVOLine®

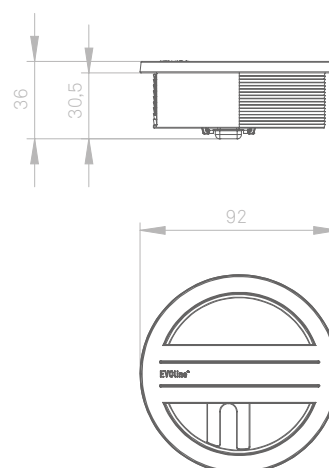
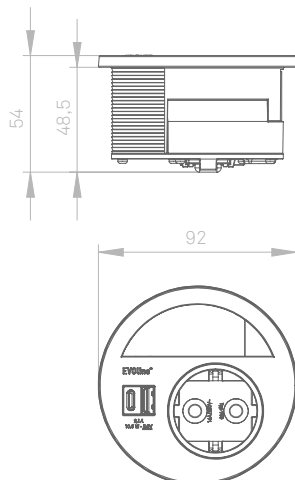


# EVoline® Circle80 Family

Circle80 / Circle80 Access

## Snelle montage van bovenaf en praktische kabelgeleiding

De praktische kabelopening met geïntegreerde schuif voor het vastzetten van kabels laat ook overtollige kabels elegant van de tafel verdwijnen. De geringe inbouwdiepte en het EVoline bevestigingssysteem garanderen een snelle en eenvoudige montage van bovenaf.







# EVoline® Circle80 Family



Draaideksel Hide voor Circle80

### Elegant afgedekt

De praktische draaideksel Hide verbergt op elegante wijze de aansluitingen van de Circle80 of Circle80 Access. De sluitplaat wordt eenvoudig aangebracht in het bovenste gedeelte en kan op elk moment worden verwisseld of aangepast.

Draaideksel DisQ voor Circle80

### Inductief opladen zonder kabel

De draaideksel van de DisQ bevat een geïntegreerde 15 W inductiecharger. Dit betekent dat smartphones en andere apparaten die geschikt zijn voor inductie snel en draadloos kunnen worden opgeladen. Het oplaadproces werkt zowel bij gesloten als bij geopende stand van de Circle80, waardoor de functies van de Circle80 altijd kunnen worden gebruikt.



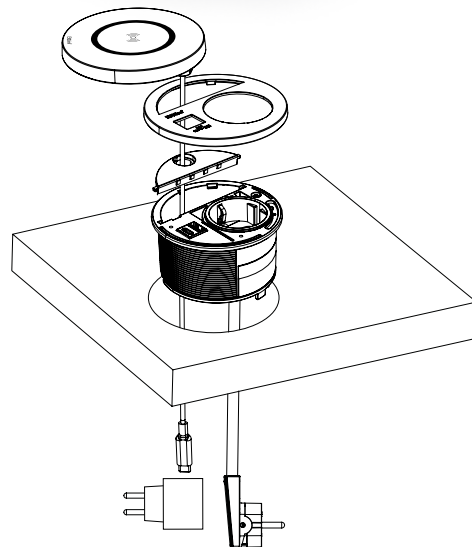
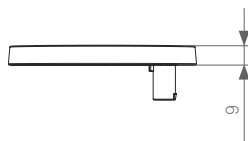
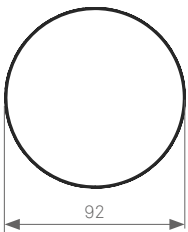
### Leverbare kleuren

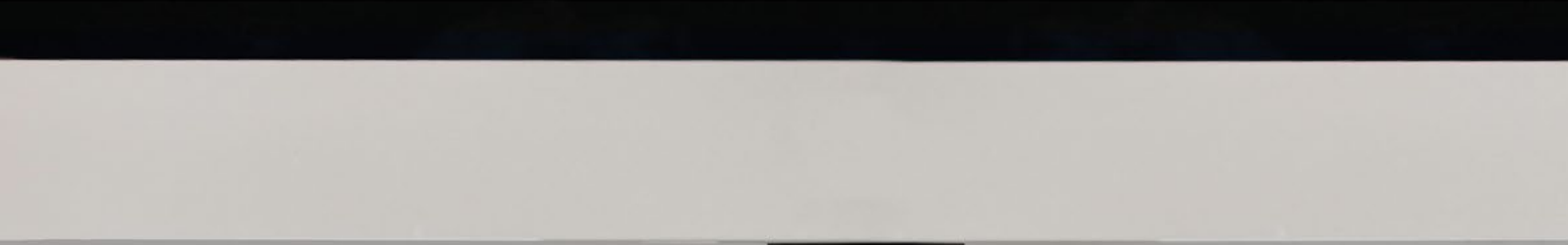


Zwart



Wit









# EVoline® Circle80 Family

Verbindingsmodule voor monitorarm met Circle80  
**De verbinding tussen Circle80 en monitor**  
De MonitorPlate is een uitbreidingsmodule bij de bekroonde EVoline Circle80. Deze zorgt voor een optische verbinding tussen de Circle80 en de monitorarm.



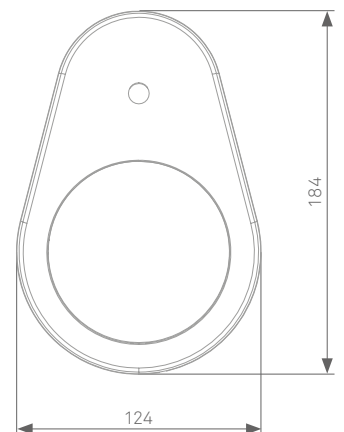
Leverbare kleuren



Zwart



Wit



**Schulte - Elektrotechnik GmbH & Co. KG**

Jüngerstraße 21  
D-58515 Lüdenscheid

Telefon | *phone* +49 23 51 / 94 81-0  
E-Mail | *mail* info@schulte.com



[www.evoline.com](http://www.evoline.com)