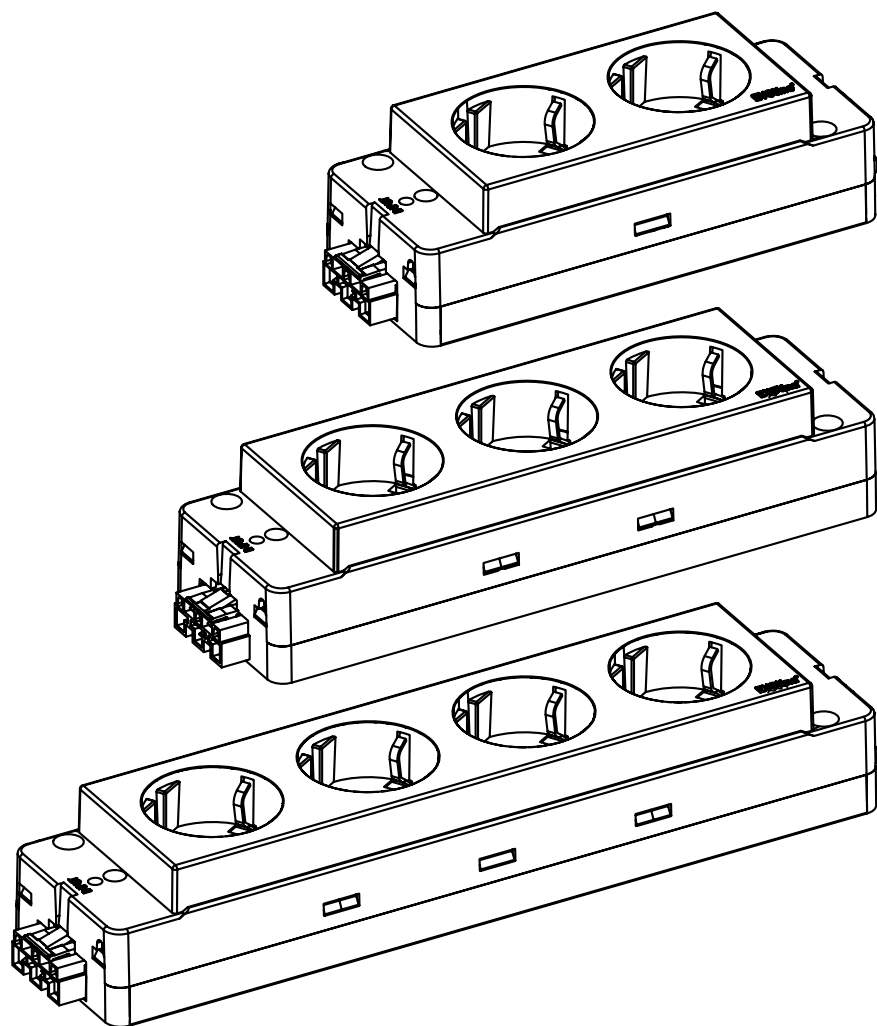


EVoline[®] Express Typ 910

Datenblatt / Data Sheet



EVoline® Express Typ 910

Einsatzbereich

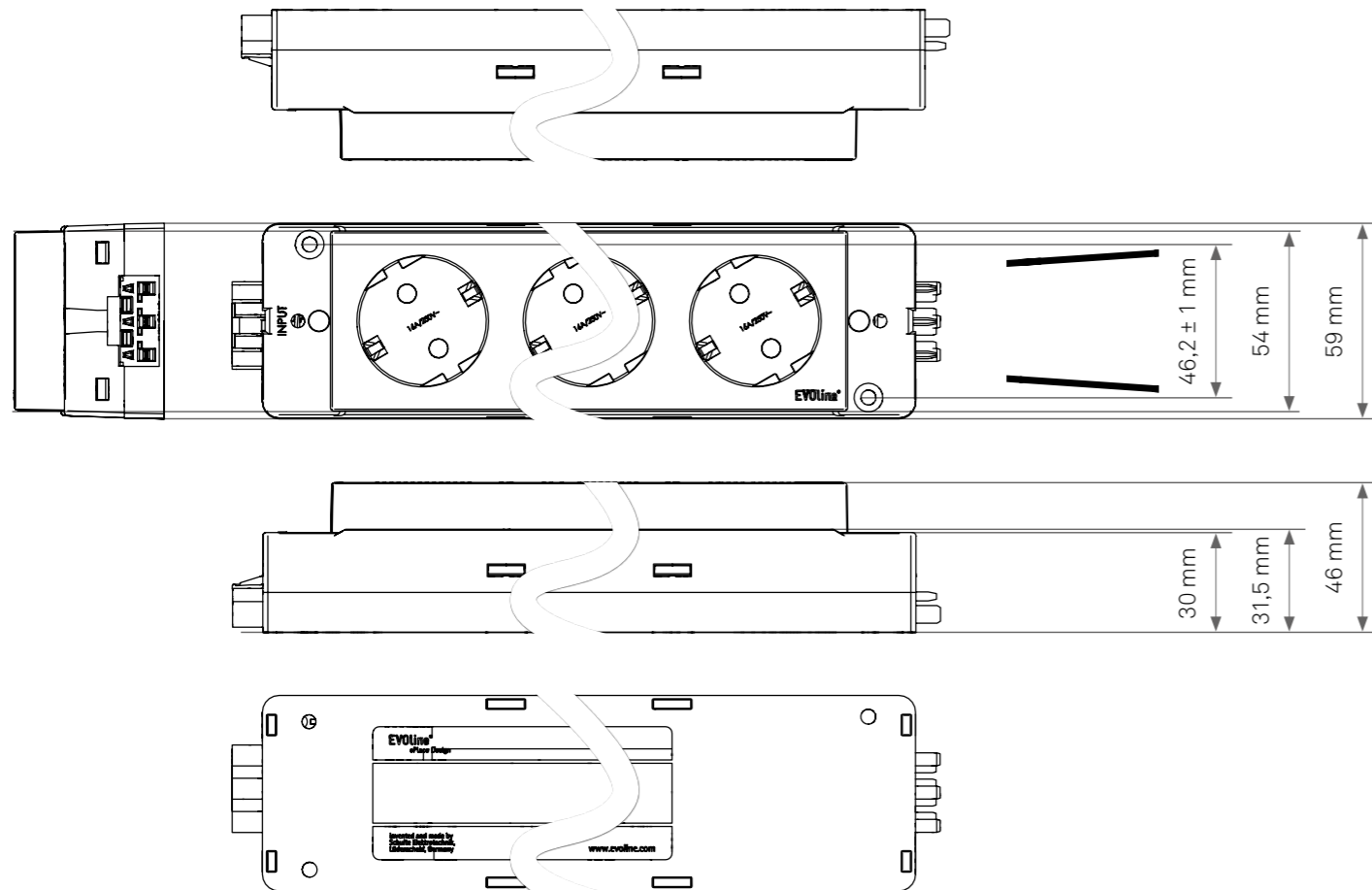
EVoline Express Typ 910 ist eine kaskadierbare Mehrfachsteckdose für den Einsatz an Arbeitsplätzen. Für eine ortsfeste Installation sind Montagelöcher vorgesehen.

Technische Daten

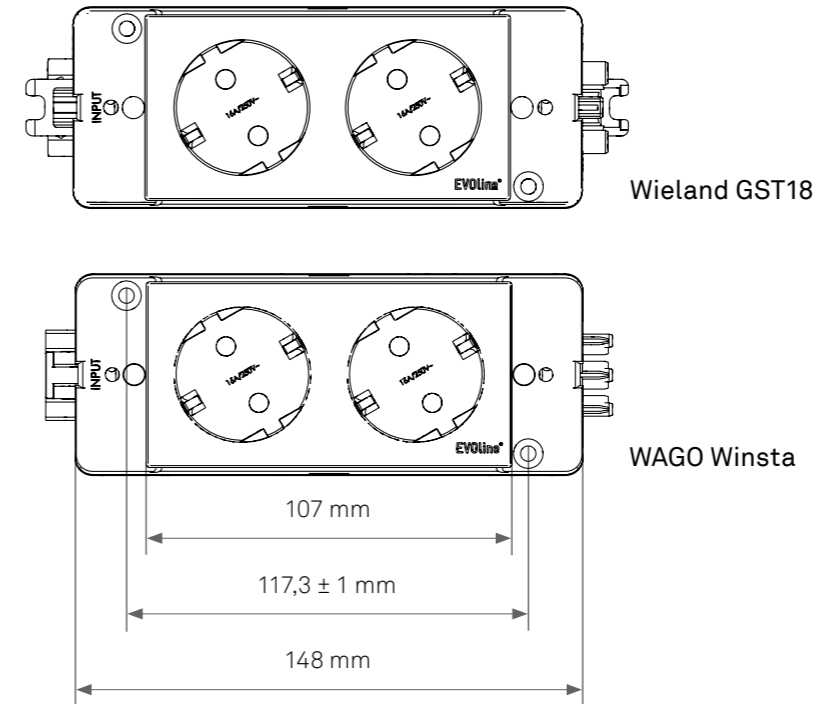
Material	<ul style="list-style-type: none"> ■ Gehäuse: Halogenfreier Kunststoff, selbstverlöschend, schwer entflammbar ■ Kupferkontaktschienen
Abmessungen	Breite × Höhe: 46 mm × 59 mm (Länge: siehe Detailzeichnung)
Steckverbinder Ein- / Ausgang	<ul style="list-style-type: none"> ■ WAGO WINSTA® MIDI ■ Wieland GST18
Schutzklasse	I
Schutzart	IP 20
Zertifizierung	<ul style="list-style-type: none"> ■ DIN VDE 0620-2-1 ■ IEC 60695-2-11

Maße Express Typ 910

Breite / Höhe

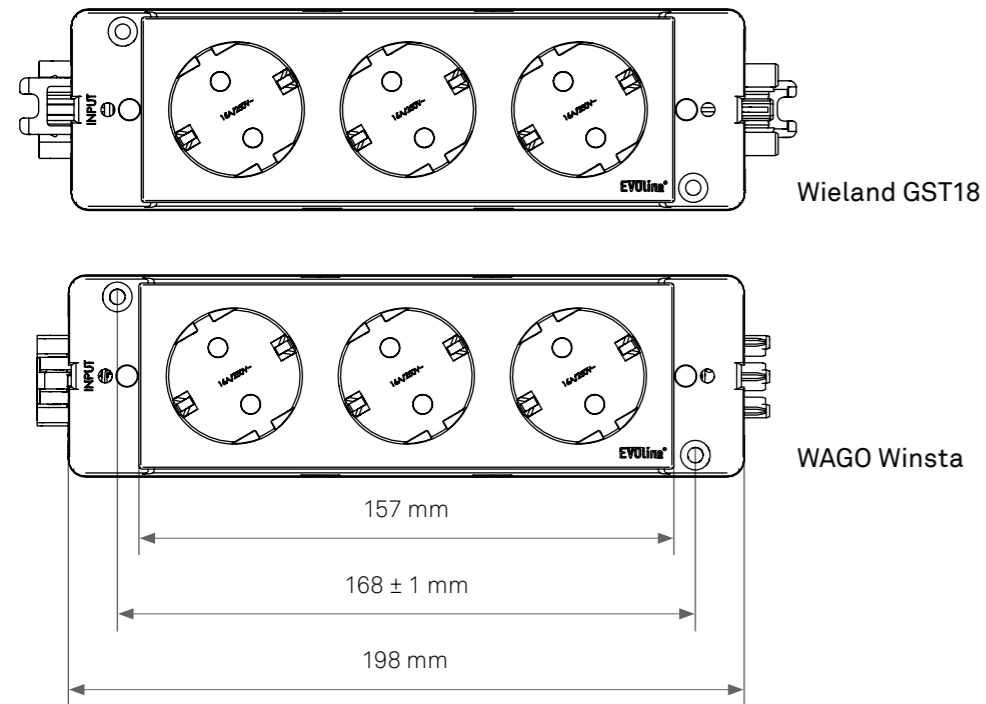


Technische Daten Express Typ 910 2-Fach

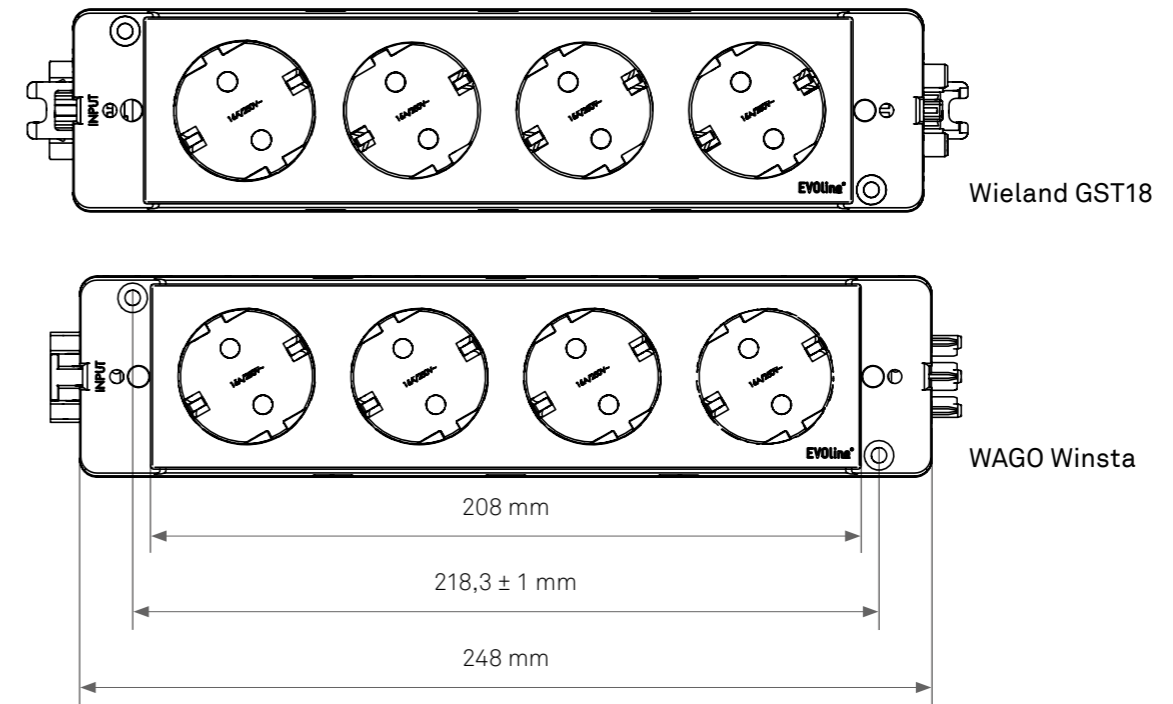


	Steckdose	VDE Typ F	CH 10A Typ T13	CH 16A Typ T23	B/F Typ E	DK Typ K
Gehäusefarbe						
Wieland GST18						
<i>ohne Berührungsschutz</i>						
schwarz		1591 0200 0100	1591 0203 0100		1591 0201 0100	
rot		1591 0200 0120	1591 0203 0120		1591 0201 0120	
weiß		1591 0200 0140				
Wieland GST18						
<i>mit Berührungsschutz</i>						
schwarz		1591 0200 0110				1591 0204 0110
rot		1591 0200 0130				
weiß						
WAGO WINSTA						
<i>ohne Berührungsschutz</i>						
schwarz		1591 0200 0200	1591 0203 0200	1591 0202 0200	1591 0201 0200	
rot		1591 0200 0220	1591 0203 0220		1591 0201 0220	
weiß		1591 0200 0240				
WAGO WINSTA						
<i>mit Berührungsschutz</i>						
schwarz		1591 0200 0210				
rot		1591 0200 0230				
weiß		1591 0200 0250				
Nennspannung		230 V _{AC}	230 V _{AC}	230 V _{AC}	230 V _{AC}	230 V _{AC}
Nennstrom		16 A	10 A	16 A	16 A	13 A
max. Anschlussleistung		3600 W	2300 W	3600 W	3600 W	2990 W

Technische Daten Express Typ 910 3-Fach



Technische Daten Express Typ 910 4-Fach



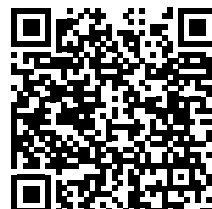
	Steckdose	VDE Typ F	CH 10A Typ T13	CH 16A Typ T23	B/F Typ E	DK Typ K
Gehäusefarbe						
Wieland GST18						
<i>ohne Berührungsschutz</i>						
schwarz		1591 0300 0100	1591 0303 0100		1591 0301 0100	
rot		1591 0300 0120	1591 0303 0120		1591 0301 0120	
weiß		1591 0300 0140	1591 0300 0140			
Wieland GST18						
<i>mit Berührungsschutz</i>						
schwarz		1591 0300 0110				1591 0304 0110
rot		1591 0300 0130				
weiß						
WAGO WINSTA						
<i>ohne Berührungsschutz</i>						
schwarz		1591 0300 0200	1591 0303 0200	1591 0302 0200	1591 0301 0200	
rot		1591 0300 0220	1591 0303 0220		1591 0301 0220	
weiß						
WAGO WINSTA						
<i>mit Berührungsschutz</i>						
schwarz		1591 0300 0210				
rot		1591 0300 0230				
weiß		1591 0300 0250				
Nennspannung		230 V _{AC}	230 V _{AC}	230 V _{AC}	230 V _{AC}	230 V _{AC}
Nennstrom		16 A	10 A	16 A	16 A	13 A
max. Anschlussleistung		3600 W	2300 W	3600 W	3600 W	2990 W

	Steckdose	VDE Typ F	CH 10A Typ T13	CH 16A Typ T23	B/F Typ E	DK Typ K
Gehäusefarbe						
Wieland GST18						
<i>ohne Berührungsschutz</i>						
schwarz		1591 0400 0100	1591 0403 0100		1591 0401 0100	
rot		1591 0400 0120	1591 0403 0120		1591 0401 0120	
weiß						
Wieland GST18						
<i>mit Berührungsschutz</i>						
schwarz		1591 0400 0110				1591 0404 0110
rot		1591 0400 0130				
weiß						
WAGO WINSTA						
<i>ohne Berührungsschutz</i>						
schwarz		1591 0400 0200	1591 0403 0200	1591 0402 0200	1591 0401 0200	
rot		1591 0400 0220	1591 0403 0220		1591 0401 0220	
weiß						
WAGO WINSTA						
<i>mit Berührungsschutz</i>						
schwarz		1591 0400 0210				
rot						
weiß						
Nennspannung		230 V _{AC}	230 V _{AC}	230 V _{AC}	230 V _{AC}	230 V _{AC}
Nennstrom		16 A	10 A	16 A	16 A	13 A
max. Anschlussleistung		3600 W	2300 W	3600 W	3600 W	2990 W

Schulte Elektrotechnik GmbH & Co KG

Jüngerstraße 21
58515 Lüdenscheid

Telefon +49 23 51 / 94 81 - 0
Fax +49 23 51 / 4 26 58
e-mail info@schulte.com
Internet www.evoline.com



Stand 11/2018

Technische
Änderungen
vorbehalten

DE DB 6040171000