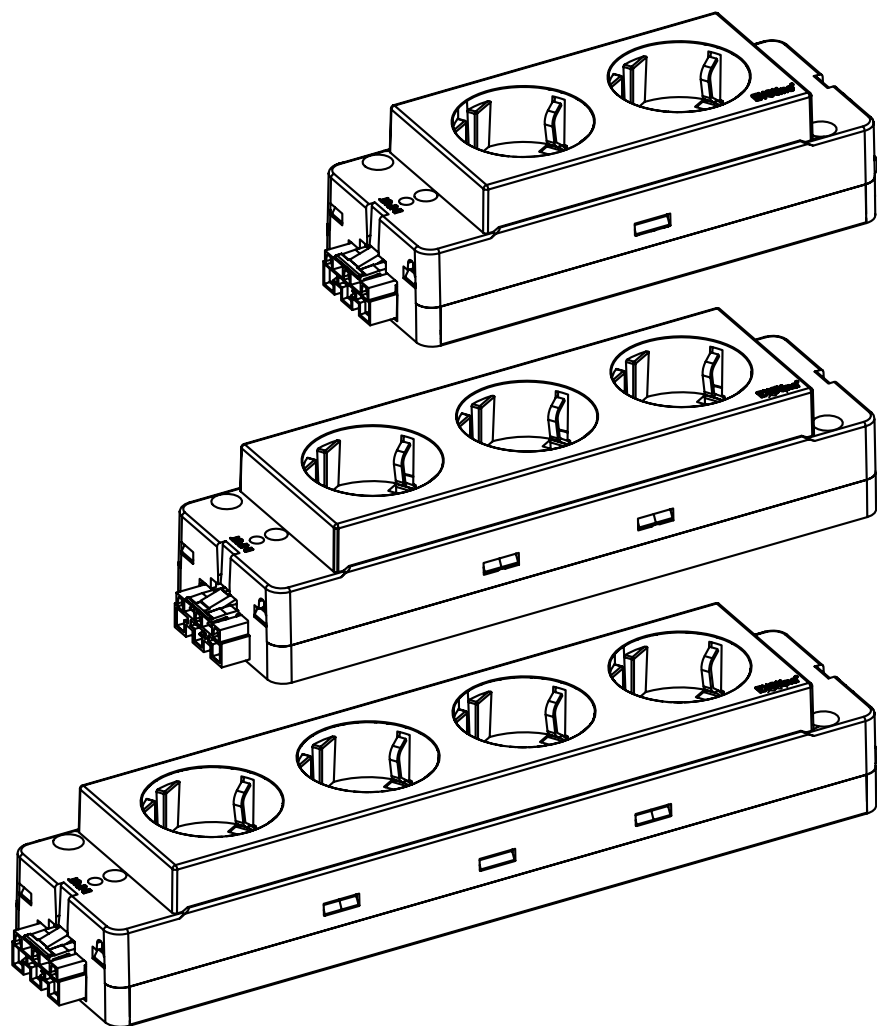


EVoline[®] Express Typ 910

Datenblatt



EVoline® Express Typ 910

Einsatzbereich

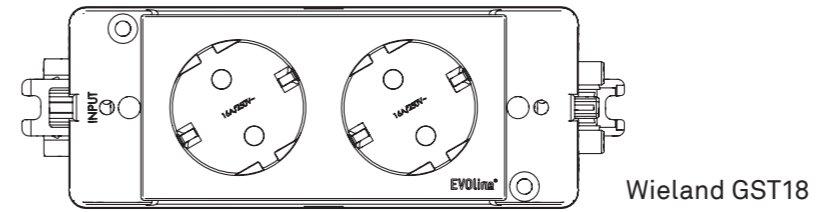
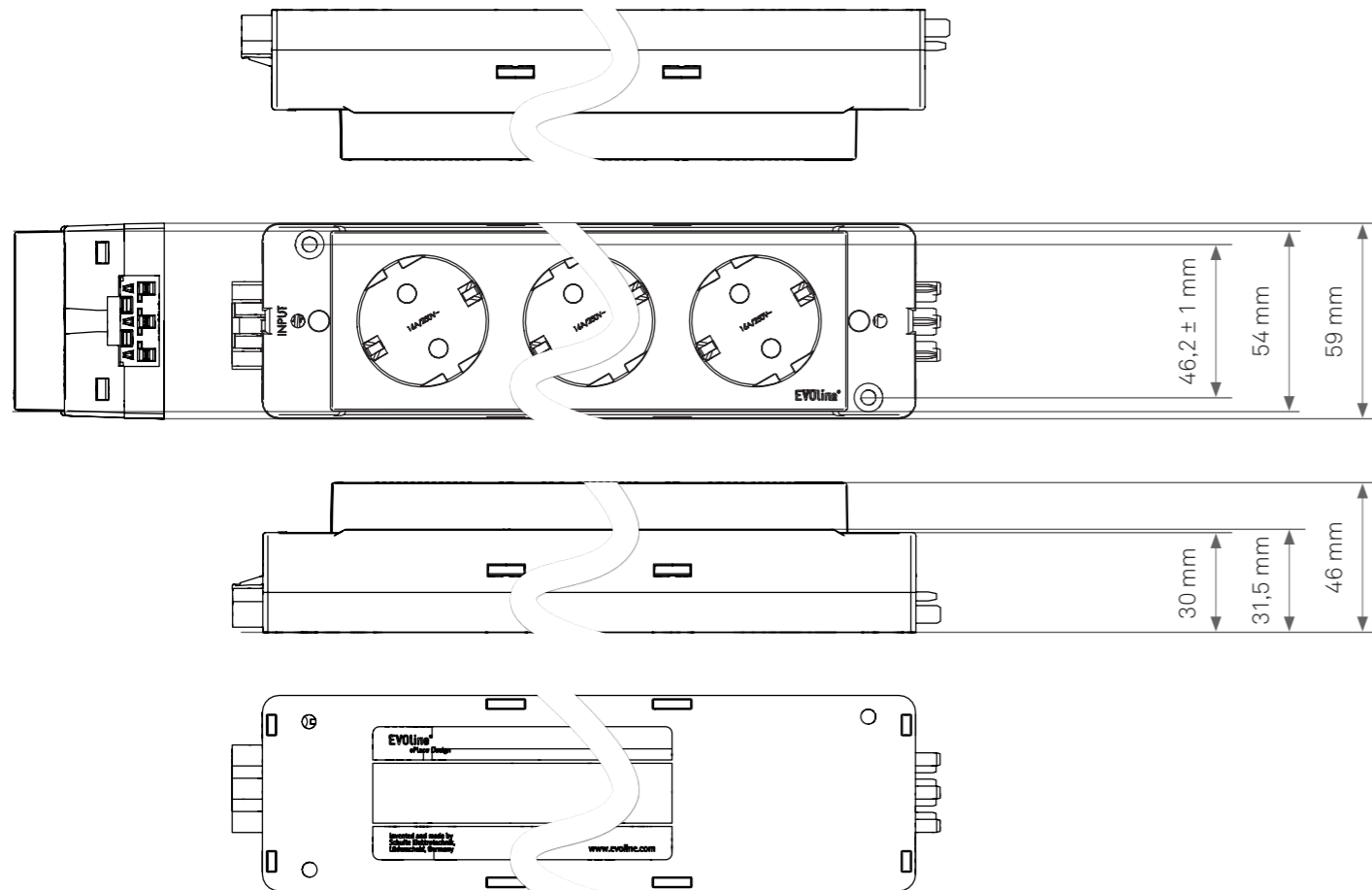
EVoline Express Typ 910 ist eine kaskadierbare Mehrfachsteckdose für den Einsatz an Arbeitsplätzen. Für eine ortsfeste Installation sind Montagelöcher vorgesehen.

Technische Daten

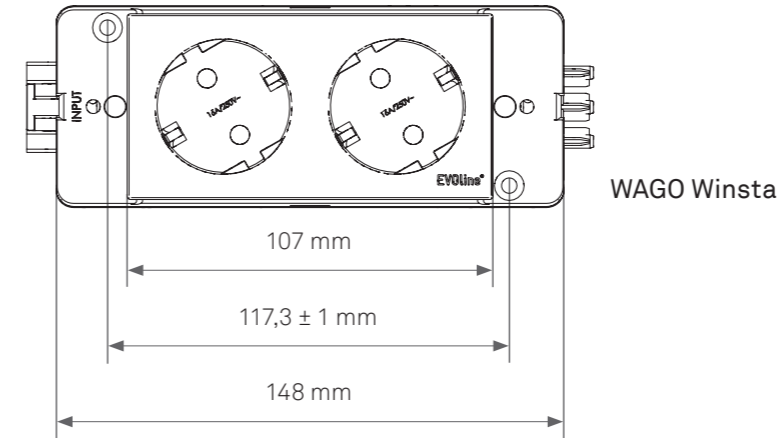
Material	<ul style="list-style-type: none"> ■ Gehäuse: Halogenfreier Kunststoff, selbstverlöschend, schwer entflammbar ■ Kupferkontaktschienen
Abmessungen	Breite × Höhe: 46 mm × 59 mm (Länge: siehe Detailzeichnung)
Steckverbinder Ein- / Ausgang	<ul style="list-style-type: none"> ■ WAGO WINSTA® MIDI ■ Wieland GST18
Schutzklasse	I
Schutzart	IP 20
Zertifizierung	<ul style="list-style-type: none"> ■ DIN VDE 0620-2-1 ■ IEC 60695-2-11

Maße Express Typ 910

Breite / Höhe

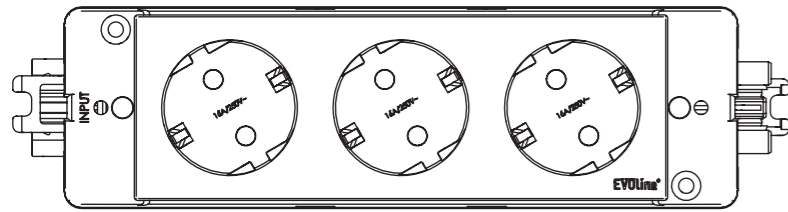


Wieland GST18

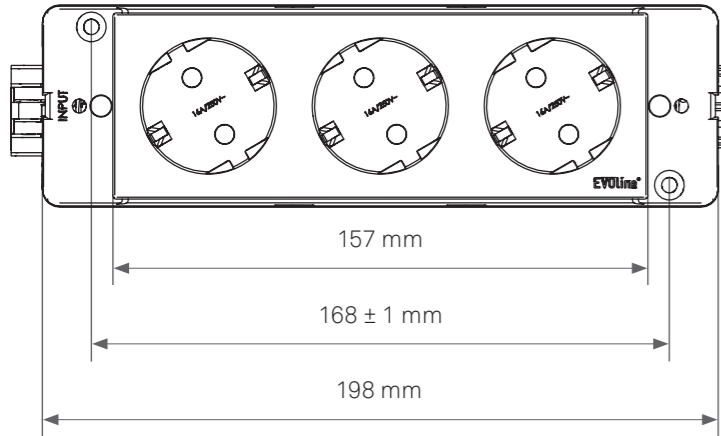


WAGO Winsta

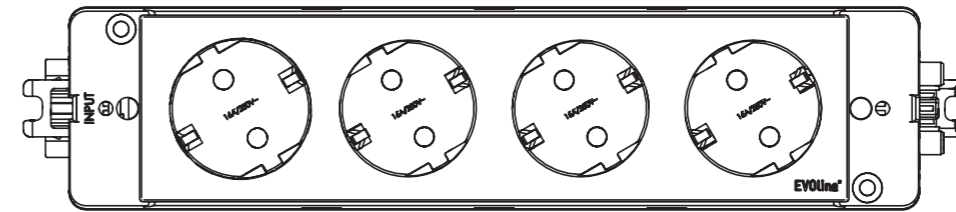
	Steckdose	VDE Typ F	CH 10A Typ T13	B/F Typ E	DK Typ K	GB Typ G
Gehäusefarbe						
<i>Wieland GST18 ohne Berührungsschutz</i>						
schwarz		1591 0200 0100	1591 0203 0100	1591 0201 0100		
rot		1591 0200 0120	1591 0203 0120	1591 0201 0120		
weiß		1591 0200 0140				
<i>Wieland GST18 mit Berührungsschutz</i>						
schwarz		1591 0200 0110			1591 0204 0110	1591 0206 0110
rot		1591 0200 0130				
weiß						
<i>WAGO WINSTA ohne Berührungsschutz</i>						
schwarz		1591 0200 0200	1591 0203 0200	1591 0201 0200		
rot		1591 0200 0220	1591 0203 0220	1591 0201 0220		
weiß		1591 0200 0240				
<i>WAGO WINSTA mit Berührungsschutz</i>						
schwarz		1591 0200 0210				
rot		1591 0200 0230				
weiß		1591 0200 0250				
Nennspannung		230 V _{AC}	230 V _{AC}	230 V _{AC}	230 V _{AC}	250 V _{AC}
Nennstrom		16 A	10 A	16 A	13 A	13 A
max. Anschlussleistung		3600 W	2300 W	3600 W	2990 W	3250 W



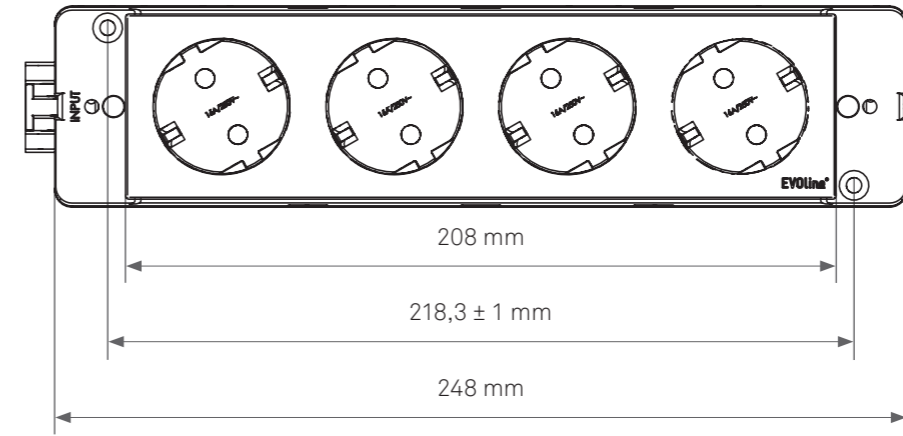
Wieland GST18



WAGO Winsta



Wieland GST18



WAGO Winsta

	Steckdose	VDE	CH 10A	B/F	DK	GB
		Typ F	Typ T13	Typ E	Typ K	Typ G

Gehäusefarbe

Wieland GST18

ohne Berührungsschutz

schwarz	1591 0300 0100	1591 0303 0100	1591 0301 0100			
rot	1591 0300 0120	1591 0303 0120	1591 0301 0120			
weiß	1591 0300 0140	1591 0300 0140				

Wieland GST18

mit Berührungsschutz

schwarz	1591 0300 0110			1591 0304 0110	1591 0306 0110	
rot	1591 0300 0130					
weiß						

WAGO WINSTA

ohne Berührungsschutz

schwarz	1591 0300 0200	1591 0303 0200	1591 0301 0200			
rot	1591 0300 0220	1591 0303 0220	1591 0301 0220			
weiß						

WAGO WINSTA

mit Berührungsschutz

schwarz	1591 0300 0210					
rot	1591 0300 0230					
weiß	1591 0300 0250					

Nennspannung	230 V _{AC}	230 V _{AC}	230 V _{AC}	230 V _{AC}	250 V _{AC}
Nennstrom	16 A	10 A	16 A	13 A	13 A
max. Anschlussleistung	3600 W	2300 W	3600 W	2990 W	3250 W

	Steckdose	VDE	CH 10A	B/F	DK	GB
		Typ F	Typ T13	Typ E	Typ K	Typ G

Gehäusefarbe

Wieland GST18

ohne Berührungsschutz

schwarz	1591 0400 0100	1591 0403 0100	1591 0401 0100			
rot	1591 0400 0120	1591 0403 0120	1591 0401 0120			
weiß						

Wieland GST18

mit Berührungsschutz

schwarz	1591 0400 0110			1591 0404 0110	1591 0406 0110	
rot	1591 0400 0130					
weiß						

WAGO WINSTA

ohne Berührungsschutz

schwarz	1591 0400 0200	1591 0403 0200	1591 0401 0200			
rot	1591 0400 0220	1591 0403 0220	1591 0401 0220			
weiß						

WAGO WINSTA

mit Berührungsschutz

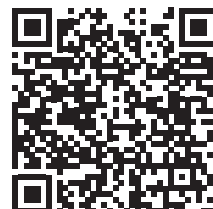
schwarz	1591 0400 0210					
rot						
weiß						

Nennspannung	230 V _{AC}	230 V _{AC}	230 V _{AC}	230 V _{AC}	250 V _{AC}
Nennstrom	16 A	10 A	16 A	13 A	13 A
max. Anschlussleistung	3600 W	2300 W	3600 W	2990 W	3250 W

Schulte Elektrotechnik GmbH & Co KG

Jüngerstraße 21
58515 Lüdenscheid

Telefon +49 23 51 / 94 81 - 0
Fax +49 23 51 / 4 26 58
e-mail info@schulte.com
Internet www.evoline.com



Stand 11/2020

Technische
Änderungen
vorbehalten

DE DB 6040171000