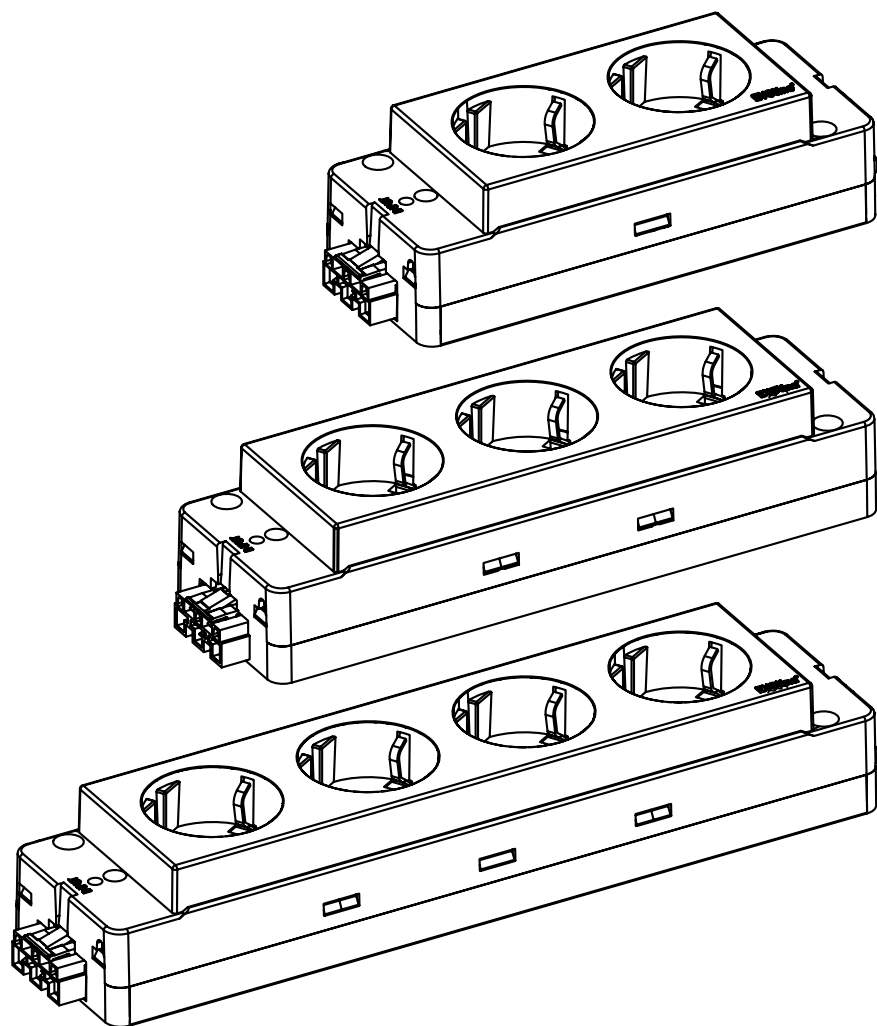


EVoline[®] Express Typ 910

Fiche technique



EVoline® Express Typ 910

Secteur d'opération

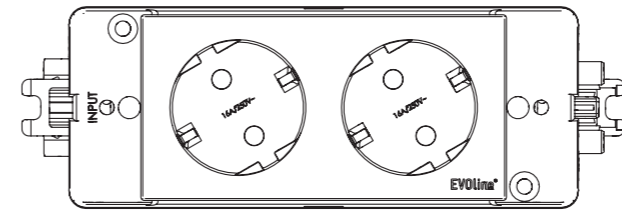
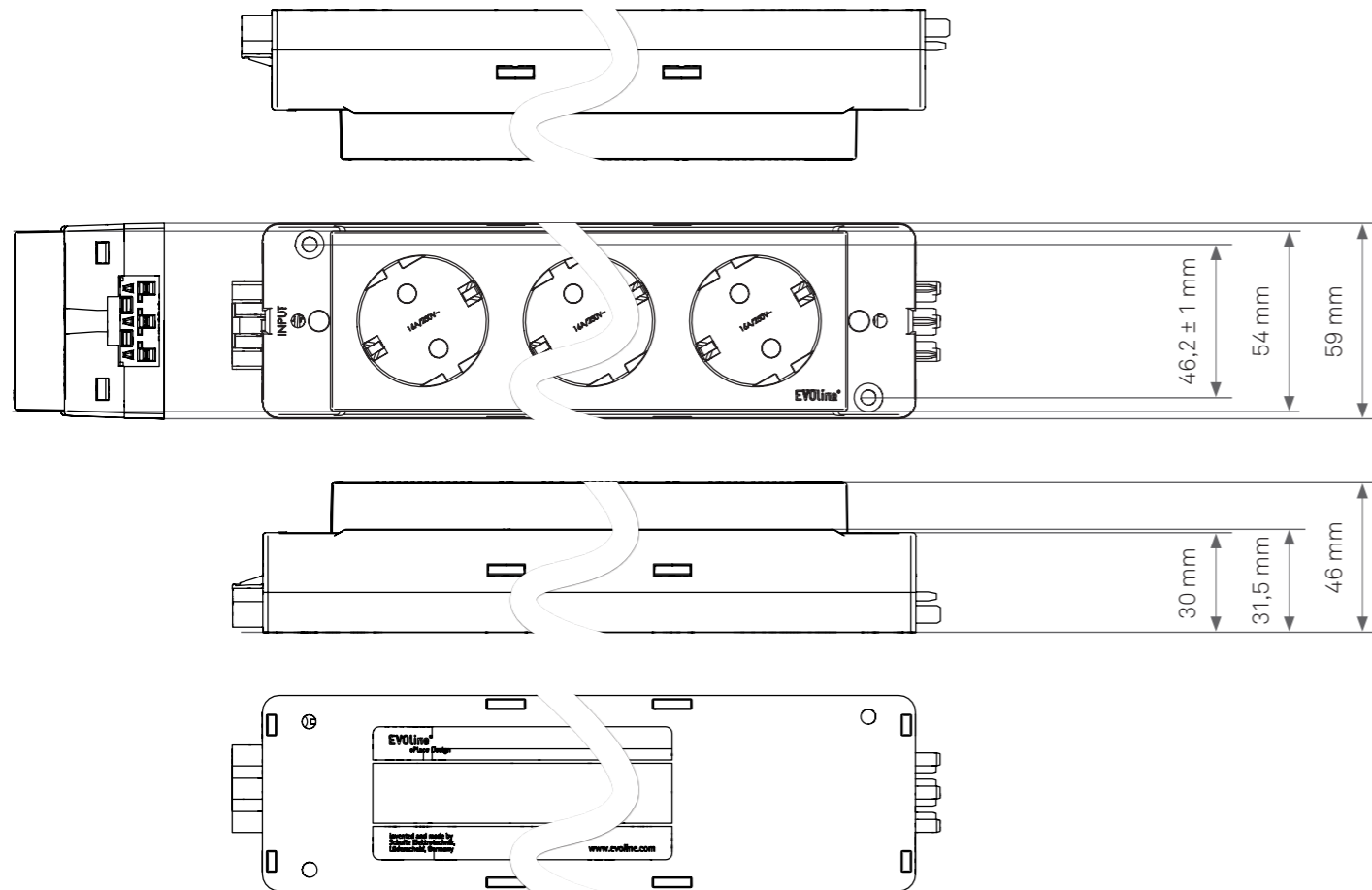
EVoline Express Type 910 est une bande de puissance cascade pour une utilisation dans les lieux de travail. Des trous de fixation sont prévus pour une installation stationnaire.

Caractéristiques techniques

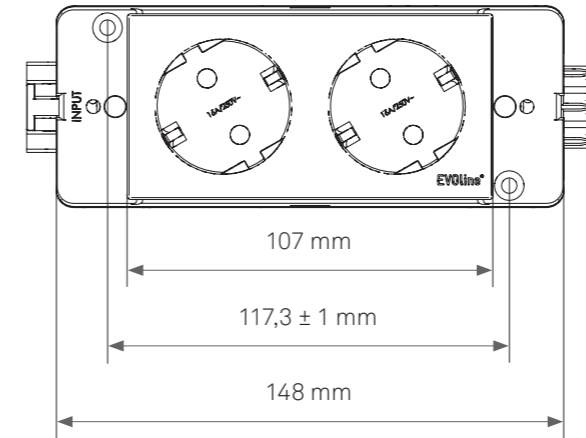
Matériel	<ul style="list-style-type: none"> ■ Boîtier: plastique sans halogène, auto-extinction, retardateur de flamme ■
Dimensions	Largeur x Hauteur: 46 mm x 59 mm (Longueur: voir le détail)
Connecteurs Entrée / Sortie	<ul style="list-style-type: none"> ■ WAGO WINSTA® MIDI ■ Wieland GST18
Classe de protection	I
Protection	IP 20
Certification	<ul style="list-style-type: none"> ■ DIN VDE 0620-2-1 ■ IEC 60695-2-11

Dimensions Express Type 910

Largeur / Hauteur

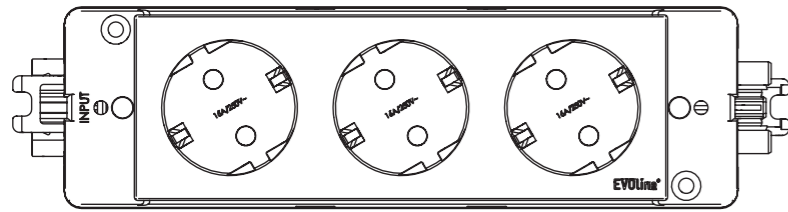


Wieland GST18

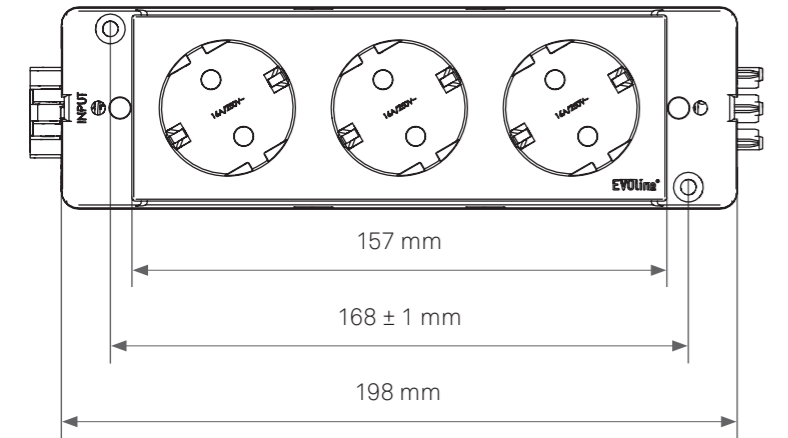


WAGO Winsta

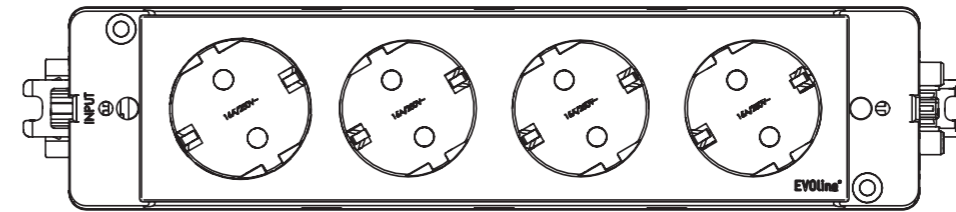
	Prise de courant	VDE Type F	CH 10A Type T13	B/F Type E	DK Type K	GB Typ G
Couleur du boîtier						
<i>Wieland GST18</i>						
<i>sans protection contre les contacts</i>						
noir		1591 0200 0100	1591 0203 0100	1591 0201 0100		
rouge		1591 0200 0120	1591 0203 0120	1591 0201 0120		
blanc		1591 0200 0140				
<i>Wieland GST18</i>						
<i>avec protection contre les contacts</i>						
noir		1591 0200 0110			1591 0204 0110	1591 0206 0110
rouge		1591 0200 0130				
blanc						
<i>WAGO WINSTA</i>						
<i>sans protection contre les contacts</i>						
noir		1591 0200 0200	1591 0203 0200	1591 0201 0200		
rouge		1591 0200 0220	1591 0203 0220	1591 0201 0220		
blanc		1591 0200 0240				
<i>WAGO WINSTA</i>						
<i>avec protection contre les contacts</i>						
noir		1591 0200 0210				
rouge		1591 0200 0230				
blanc		1591 0200 0250				
Tension Nominal		230 V _{AC}	230 V _{AC}	230 V _{AC}	230 V _{AC}	250 V _{AC}
Courant Nominal		16 A	10 A	16 A	13 A	13 A
max. Puissance Connectée		3600 W	2300 W	3600 W	2990 W	3250 W



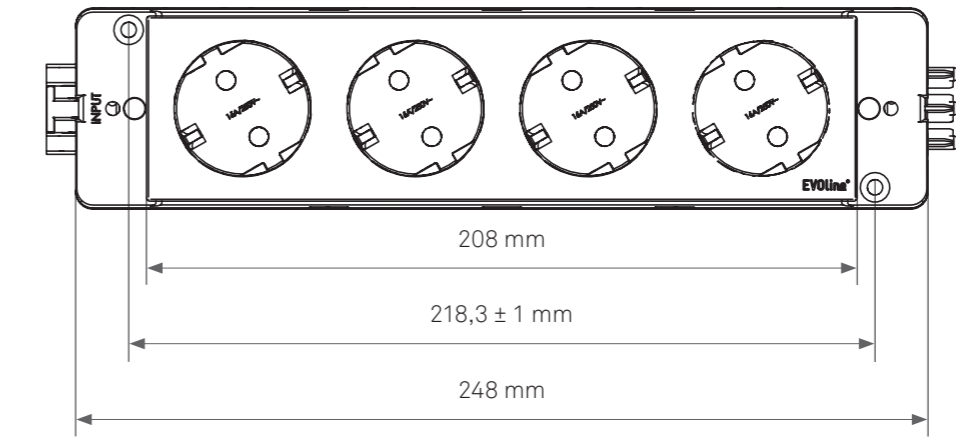
Wieland GST18



WAGO Winsta



Wieland GST18



WAGO Winsta

Prise de courant	VDE	CH 10A	B/F	DK	GB
	Type F	Type T13	Type E	Type K	Typ G

Couleur du boîtier

Wieland GST18

sans protection contre les contacts

noir	1591 0300 0100	1591 0303 0100	1591 0301 0100		
rouge	1591 0300 0120	1591 0303 0120	1591 0301 0120		
blanc	1591 0300 0140	1591 0300 0140			

Wieland GST18

avec protection contre les contacts

noir	1591 0300 0110			1591 0304 0110	1591 0306 0110
rouge	1591 0300 0130				
blanc					

WAGO WINSTA

sans protection contre les contacts

noir	1591 0300 0200	1591 0303 0200	1591 0301 0200		
rouge	1591 0300 0220	1591 0303 0220	1591 0301 0220		
blanc					

WAGO WINSTA

avec protection contre les contacts

noir	1591 0300 0210				
rouge	1591 0300 0230				
blanc	1591 0300 0250				

Tension Nominal	230 V _{AC}	230 V _{AC}	230 V _{AC}	230 V _{AC}	250 V _{AC}
Courant Nominal	16 A	10 A	16 A	13 A	13 A
max. Puissance Connectée	3600 W	2300 W	3600 W	2990 W	3250 W

Prise de courant	VDE	CH 10A	B/F	DK	GB
	Type F	Type T13	Type E	Type K	Typ G

Couleur du boîtier

Wieland GST18

sans protection contre les contacts

noir	1591 0400 0100	1591 0403 0100	1591 0401 0100		
rouge	1591 0400 0120	1591 0403 0120	1591 0401 0120		
blanc					

Wieland GST18

avec protection contre les contacts

noir	1591 0400 0110			1591 0404 0110	1591 0406 0110
rouge	1591 0400 0130				
blanc					

WAGO WINSTA

sans protection contre les contacts

noir	1591 0400 0200	1591 0403 0200	1591 0401 0200		
rouge	1591 0400 0220	1591 0403 0220	1591 0401 0220		
blanc					

WAGO WINSTA

avec protection contre les contacts

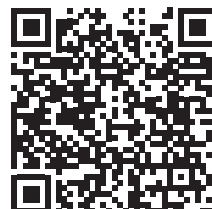
noir	1591 0400 0210				
rouge					
blanc					

Tension Nominal	230 V _{AC}	230 V _{AC}	230 V _{AC}	230 V _{AC}	250 V _{AC}
Courant Nominal	16 A	10 A	16 A	13 A	13 A
max. Puissance Connectée	3600 W	2300 W	3600 W	2990 W	3250 W

Schulte Elektrotechnik GmbH & Co KG

Jüngerstraße 21
58515 Lüdenscheid

Telefon +49 23 51 / 94 81 - 0
Fax +49 23 51 / 4 26 58
e-mail info@schulte.com
Internet www.evoline.com



Stand 11/2020

Technische
Änderungen
vorbehalten

DB 6040171000