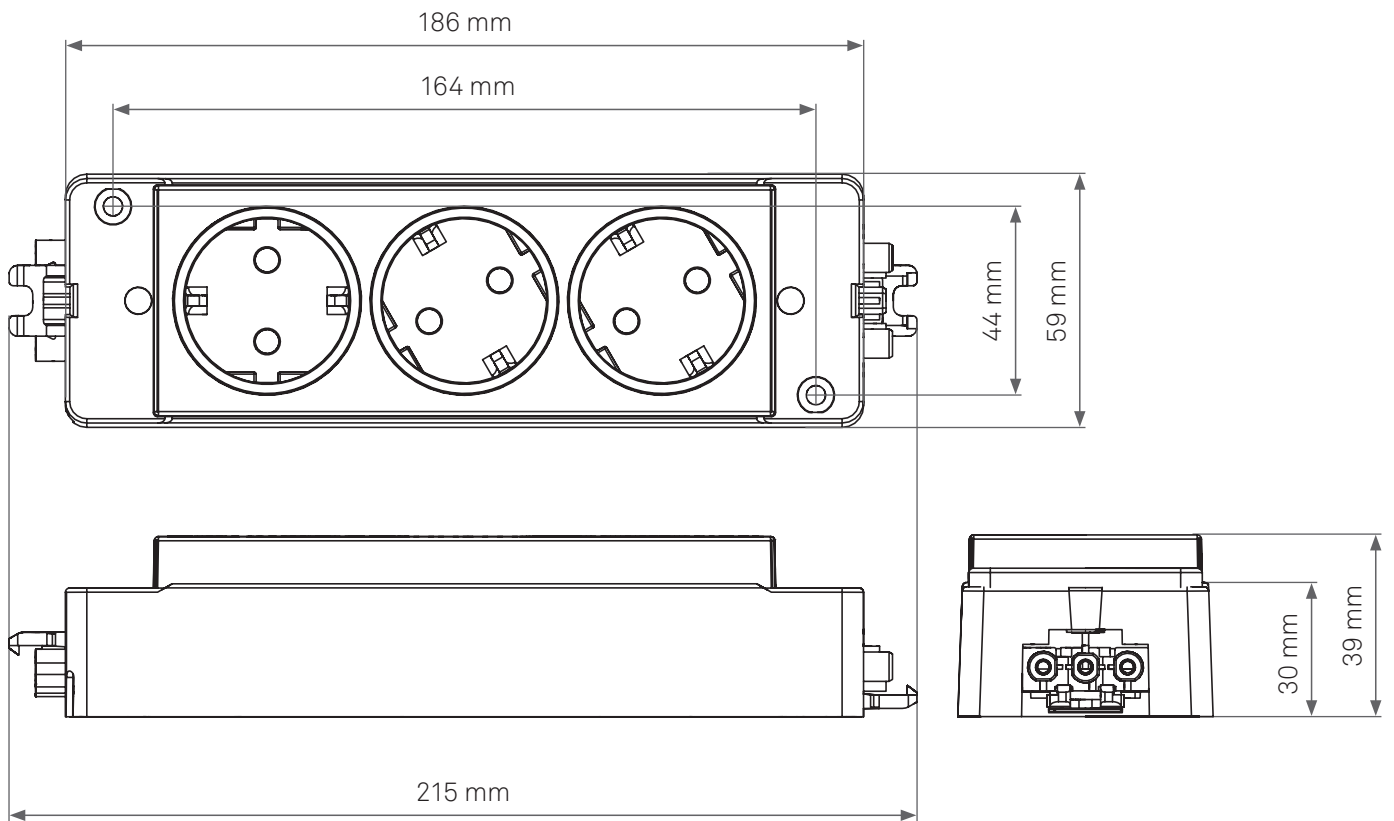


Technische Merkmale / Characteristics

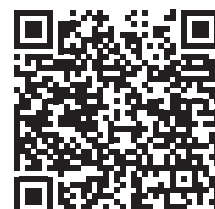
Material	Gehäuse: Halogenfreier Kunststoff, selbstverlöschend, schwer entflammbar <i>Housing: Halogen-free plastic, self-extinguishing, flame-retardant</i>
	Kupferkontaktschienen <i>copper contact bars</i>
Steckverbinder <i>Connector</i>	Wieland GST18
Nennspannung <i>Rated Voltage</i>	250 V _{AC}
Nennstrom <i>Rated Current</i>	16 A
max. Anschlussleistung <i>max. Power supply</i>	3600 W
Schutzklasse <i>Protection Class</i>	I
Schutzart <i>Protection</i>	IP 20
Zertifizierung <i>Certificates</i>	DIN VDE 0620-2-1 IEC 60695-2-11



Schulte Elektrotechnik GmbH & Co KG

Jüngerstraße 21
58515 Lüdenscheid

Telefon +49 23 51 / 94 81 - 0
Fax +49 23 51 / 4 26 58
e-mail info@schulte.com
Internet www.evoline.com



Stand 11/2018

Technische
Änderungen
vorbehalten