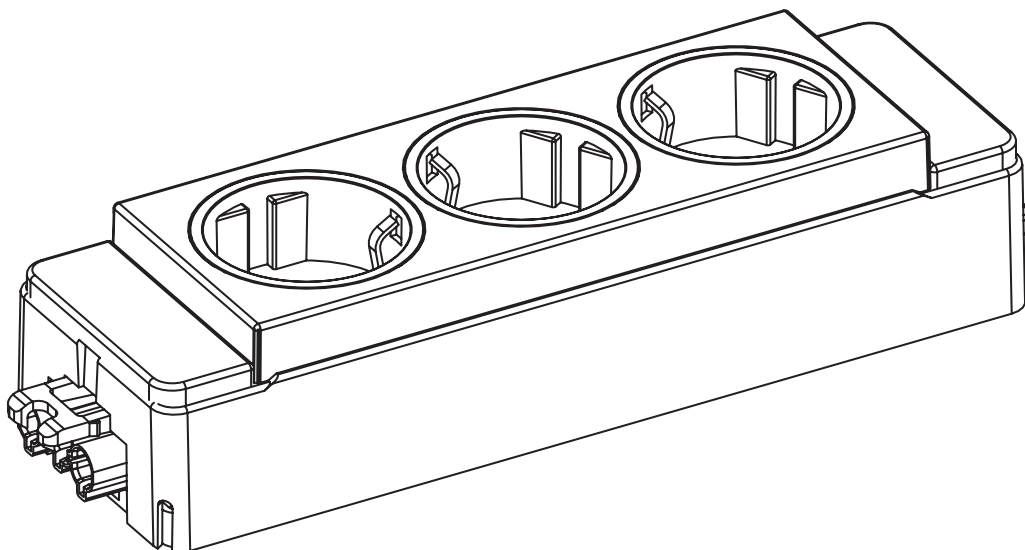


EVoline[®] Express Typ 901

Datenblatt / Data Sheet



Schulte Elektrotechnik GmbH & Co KG

Jüngerstraße 21
58515 Lüdenscheid

Telefon +49 23 51 / 94 81 - 0
Fax +49 23 51 / 4 26 58

E-Mail info@schulte.com
Internet www.evoline.com

Stand 03/2023

Technische Änderungen
vorbehalten

Technical changes
reserved

EVoline[®] Express Typ 901

Datenblatt / Data Sheet

Lieferbare Farben Available Colours

- Schwarz
Black
- Rot
Red

Sonstiges Further

- Steckdosenleisten lassen sich durch das Steckverbindersystem miteinander verbinden
Socket strips can be connected to each other, by using the connector system

Mögliche Steckverbinder Possible plug connector systems



powered by GST18 plug



powered by GST18 socket

Technische Daten Technical Data

	VDE
Nennspannung V_{AC} Nominal Voltage V_{AC}	230
Nennstrom A Nominal Current	16
Anschlussleistung W_{max} Input Power W_{max}	3.600

Schutz

Protection

Schutzklasse I

Protection category

Schutzart IP20

Protection rating

EVoline[®] Express Typ 901

Datenblatt / Data Sheet

Maße Dimensions

