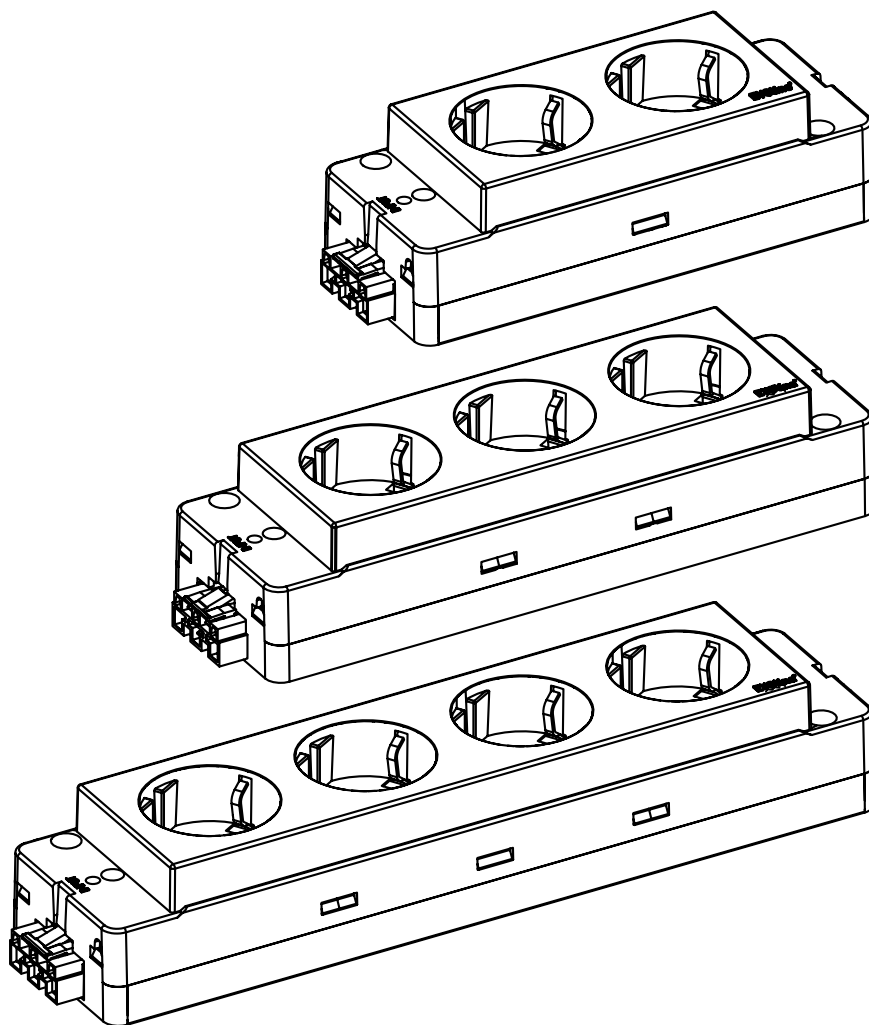


EVoline[®] Express Typ 910

Datenblatt / Data Sheet



Schulte Elektrotechnik GmbH & Co KG

Jüngerstraße 21
58515 Lüdenscheid

Telefon +49 23 51 / 94 81 - 0
Fax +49 23 51 / 4 26 58

E-Mail info@schulte.com
Internet www.evoline.com

Stand 03/2023

Technische Änderungen
vorbehalten

Technical changes
reserved

EVoline[®] Express Typ 910

Datenblatt / Data Sheet

Lieferbare Farben Available Colours

- Schwarz
Black
- Rot
Red

Sonstiges Further

- Steckdosenleisten lassen sich durch verschiedene Steckverbindersysteme miteinander verbinden.
Socket strips can be connected to each other, by using various connector systems.

Einsätze Operations

- Steckdosen
Sockets

Mögliche Steckverbinder Possible plug connector systems



powered by GST18
plug



WAGO WINSTA
plug



powered by GST18
socket



WAGO WINSTA
socket

Technische Daten Technical Data

	VDE	CH	B/F	UK	DK
Nennspannung V_{AC} Nominal Voltage V_{AC}	230	230	230	230	230
Nennstrom A Nominal Current	16	10 16	16	5 13	13
Anschlussleistung W_{max} Input Power W_{max}	3.600	2.300 3.600	3.600	1.150 2.990	2.990

Schutz

Protection

Schutzklasse

Protection category

Schutzart

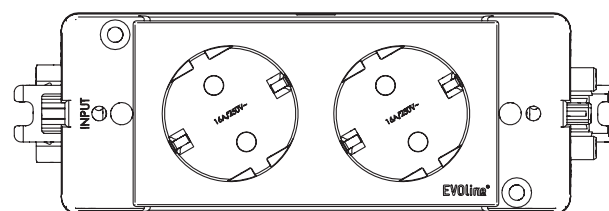
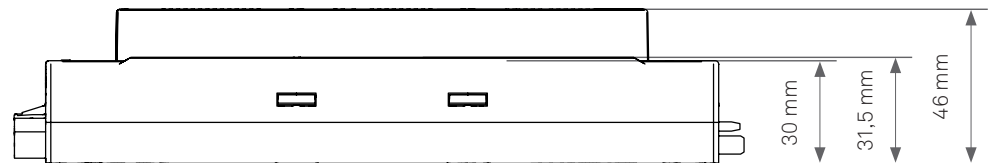
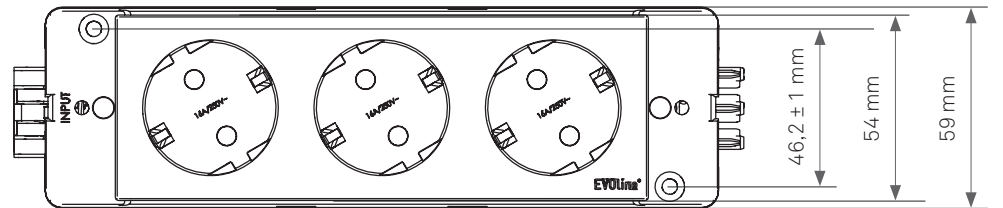
Protection rating

I
IP20

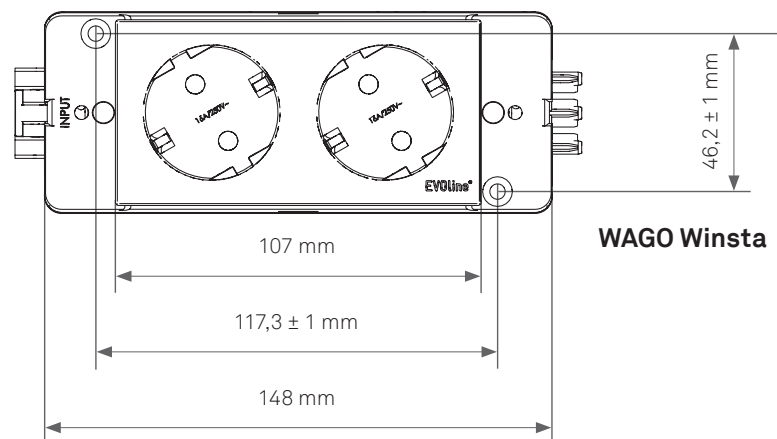
EVoline[®] Express Typ 910

Datenblatt / Data Sheet

Maße Dimensions

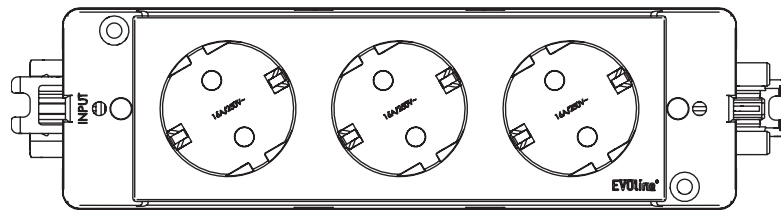


powered by GST18
connection

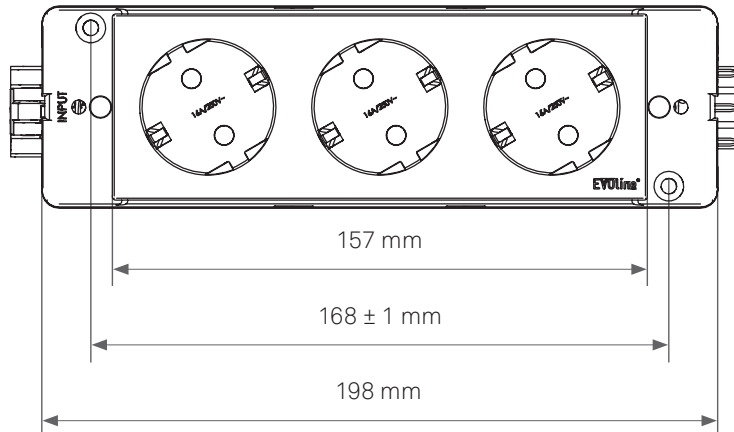


EVOLine[®] Express Typ 910

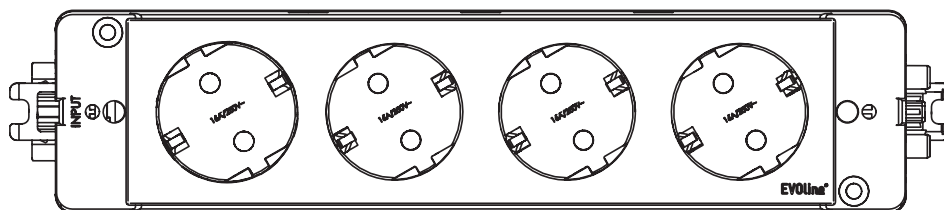
Datenblatt / Data Sheet



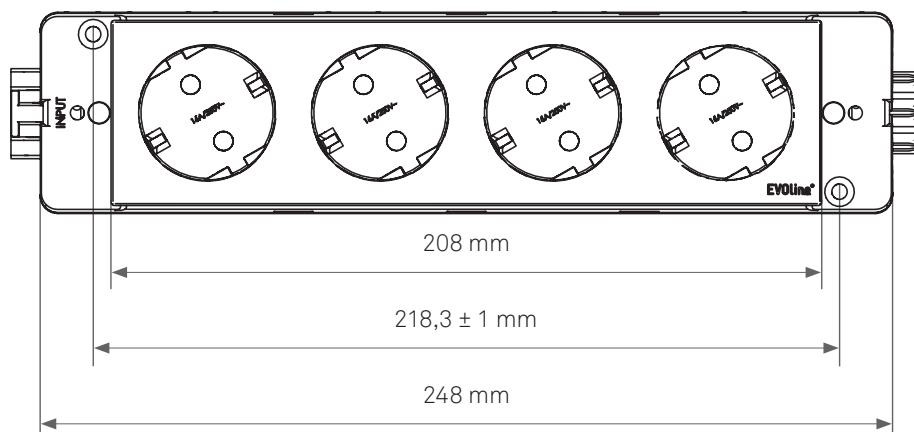
powered by GST18
connection



WAGO Winsta



powered by GST18
connection



WAGO Winsta