

EVoline[®] FlipTop *Push*





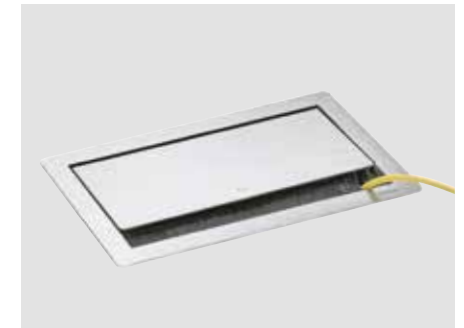
EVoline® FlipTop Push

S'ouvre par simple pression du doigt.

L'Evoline FlipTop Push est une solution intégrée élégante pour toutes les zones de travail devant être alimentées en courant, en données et en connexions multimédias.



Librement configurable selon vos souhaits.



Modules interchangeables pouvant être remplacés à tout instant. Montage ou démontage rapide et facile.



Installation affleurante possible.



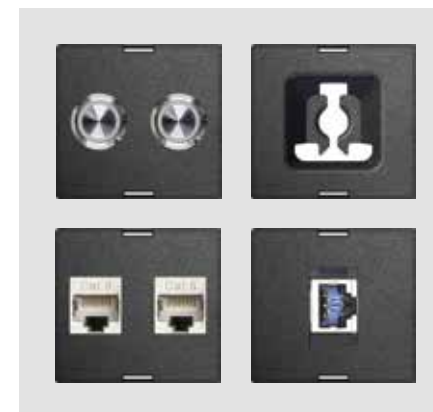
Montage rapide des plaques jusqu'à 50 mm d'épaisseur.



L'acheminement pratique des câbles assure l'ordre sous la table.



Clip adaptateur pour un raccordement WireLane sûr.



Surfaces disponibles



Acier inoxydable: brossé



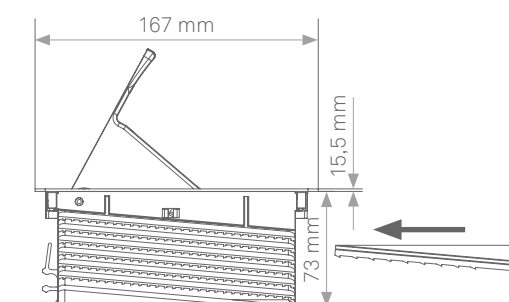
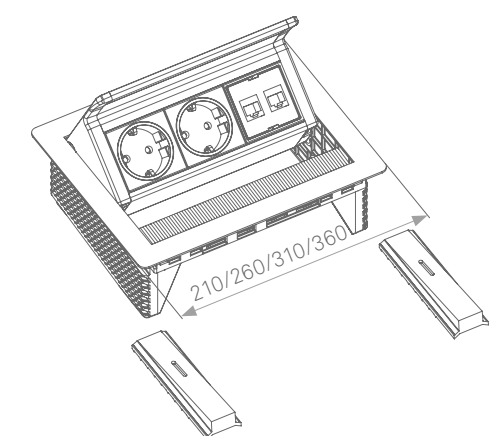
Acier inoxydable: noir mat



Acier inoxydable: blanc mat



Acier inoxydable: gris mat



Schulte Elektrotechnik GmbH & Co. KG

Jüngerstraße 21
D-58515 Lüdenscheid

Téléphone +49 23 51 / 94 81-0
Fax +49 23 51 / 4 26 58

E-Mail info@schulte.com
Internet www.evoline.com

