

EVOLine® FlipTop Push





EVoline® FlipTop Push



EVoline FlipTop Push

Conexiones ocultas sin cables pinzados

El EVoline FlipTop Push es una elegante solución encastrada para cualquier entorno de trabajo. Incluso estando cerrado, los cables pueden dejarse conectados sin que queden pinzados. El Fliptop Push se abre pulsando ligeramente. Si cambian las necesidades de uso, los módulos de datos y multimedia pueden sustituirse en cualquier momento por otros.



Instalable enrasado a la superficie.

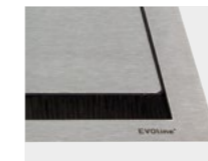


Manejo práctico y ordenado de los cables bajo la mesa.



Clip adaptador para una conexión segura del WireLane.

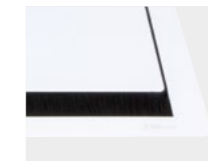
Acabados disponibles



Acero inoxidable cepillado



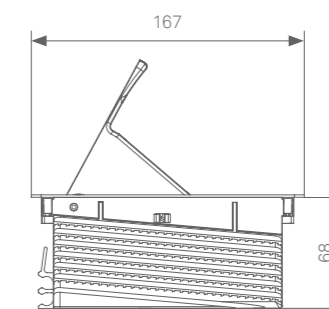
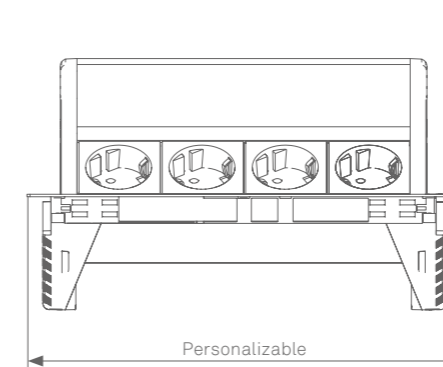
Acero negro mate (similar a RAL 9005)



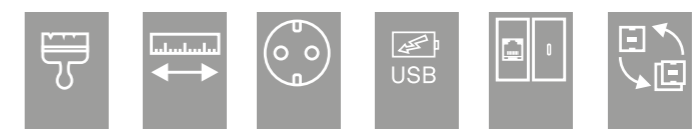
Acero blanco mate (similar a RAL 9003)



Acero gris mate (similar a RAL 9006)



Montaje rápido para un grosor de tablero de hasta 50mm.



EVoline®

Schulte - Elektrotechnik GmbH & Co. KG

Jüngerstraße 21
D-58515 Lüdenscheid

Telefon | *phone* +49 23 51 / 94 81-0
Telefax | *fax* +49 23 51 / 4 26 58

E-Mail | *mail* info@schulte.com

www.evoline.com

