

EVOLine® FlipTop Push





EVoline® FlipTop Push



EVoline FlipTop Push

Connexions cachées sans coincement de câbles

L'EVoline FlipTop Push est une solution intégrée élégante pour tous les espaces de travail. Même fermés, les câbles peuvent rester branchés sans se coincer. La multiprise s'ouvre d'une simple pression du doigt. Si les besoins d'utilisation évoluent, les modules interchangeable de données et multimédia peuvent être remplacés à tout moment.



Installation affleurante possible.

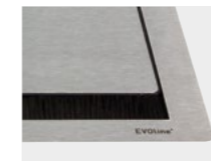


L'acheminement pratique des câbles assure l'ordre sous la table.



Clip adaptateur pour un raccordement WireLane sûr.

Surfaces disponibles



Acier inoxydable brossé



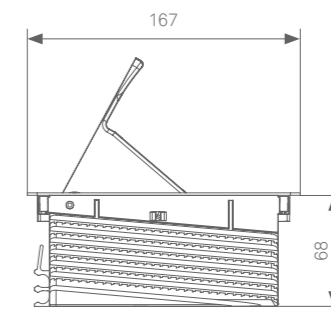
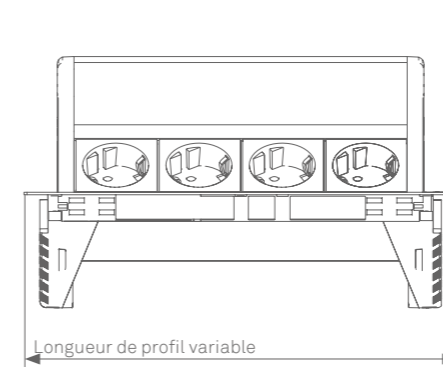
Acier noir mat revêtement en poudre (similaire à RAL 9005)



Acier blanc mat revêtement en poudre (similaire à RAL 9003)



Acier gris mat revêtement en poudre (similaire à RAL 9006)



Montage rapide des plaques jusqu'à 50 mm d'épaisseur.



EVOLine®

Schulte - Elektrotechnik GmbH & Co. KG

Jüngerstraße 21
D-58515 Lüdenscheid

Telefon | *phone* +49 23 51 / 94 81-0
Telefax | *fax* +49 23 51 / 4 26 58

E-Mail | *mail* info@schulte.com

www.evoline.com

