

EVOLine® FlipTop Push





EVoline® FlipTop Push



EVoline FlipTop Push

Connessioni nascoste senza cavi pizzicati

EVoline FlipTop Push è un'elegante soluzione da incasso per tutte le aree di lavoro. Anche quando è chiuso, i cavi possono rimanere collegati senza essere schiacciati. La presa multipla si apre con il semplice tocco di un dito. Se cambiano le esigenze di utilizzo, i moduli dati e multimediali intercambiabili possono essere sostituiti in qualsiasi momento.



E' possibile l'installazione a filo.

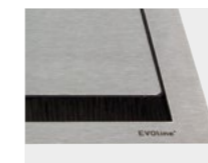


Il pratico passaggio dei cavi assicura l'ordine sotto il tavolo



Clip dell'adattatore per il collegamento sicuro del wire lane.

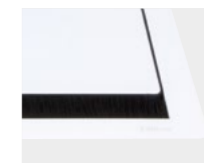
Superfici disponibili



Acciaio inox
Spazzolato



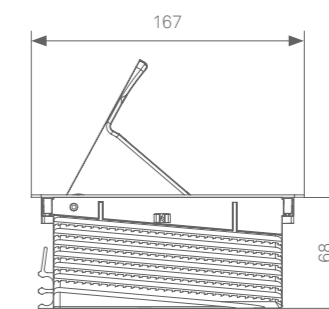
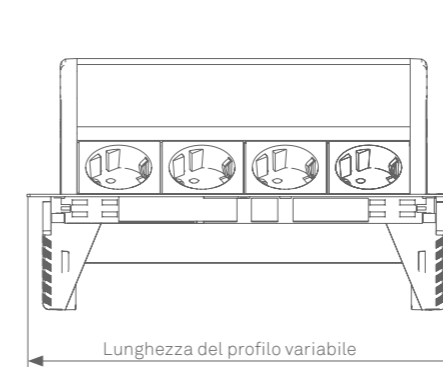
Acciaio
Nero opaco
verniciato a polvere
(simile a RAL 9005)



Acciaio
Bianco opaco
verniciato a polvere
(simile a RAL 9003)



Acciaio
Grigio opaco
verniciato a polvere
(simile a RAL 9006)



Montaggio rapido per pannelli di spessore fino a 50 mm.



EVOLine®

Schulte - Elektrotechnik GmbH & Co. KG

Jüngerstraße 21
D-58515 Lüdenscheid

Telefon | *phone* +49 23 51 / 94 81-0
Telefax | *fax* +49 23 51 / 4 26 58

E-Mail | *mail* info@schulte.com

www.evoline.com

