

EVOLine® FlipTop Push





EVoline® FlipTop Push

EVoline FlipTop Push

Verborgen aansluitingen zonder afknelling van kabels

De EVoline FlipTop Push is een elegante installatieoplossing voor alle werkomgevingen. Ook in gesloten stand kunnen de kabels aangesloten blijven zonder te worden afgekneld. Met één vingertik wordt de contactdoos geopend. Als de gebruikseisen veranderen, kunnen de data- en multimodiamodules op elk moment worden verwisseld.



Vlakke installatie mogelijk.



Praktische kabelgeleiding zorgt voor opgeruimd onder de tafel.



Adapterclip voor veilige WireLane-aansluiting.

Beschikbare varianten



Roestvrij staal geborsteld



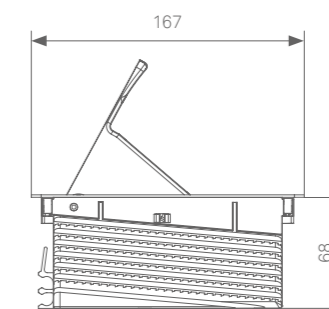
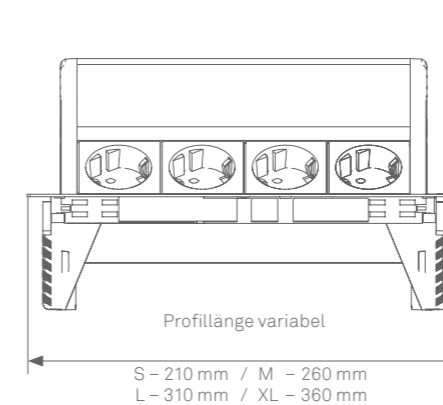
Mat zwart staal gepoedercoat gelijk aan RAL 9005



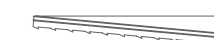
Mat wit staal gepoedercoat gelijk aan RAL 9003



Mat grijs staal gepoedercoat gelijk aan RAL 9006



Snelle installatie voor paneeldiktes tot 50 mm.



EVOLine®

Schulte - Elektrotechnik GmbH & Co. KG

Jüngerstraße 21
D-58515 Lüdenscheid

Telefon | *phone* +49 23 51 / 94 81-0
Telefax | *fax* +49 23 51 / 4 26 58

E-Mail | *mail* info@schulte.com

www.evoline.com

