

# EVoline<sup>®</sup> FrameDock





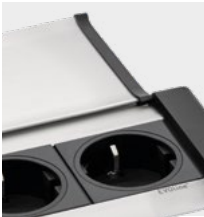
# EVoline® FrameDock

FrameDock

## Multiprise de table peu encombrante

Le FrameDock est une solution d'intégration discrète dans un design intemporel pour toutes les zones de travail devant être alimentées en électricité. Par sa faible profondeur de montage et sa facilité d'installation, le FrameDock s'intègre presque partout. Le FrameDock avec couvercle rabattable Hide protège les prises de courant de la poussière et de la saleté et les recouvre élégamment.

Surfaces disponibles



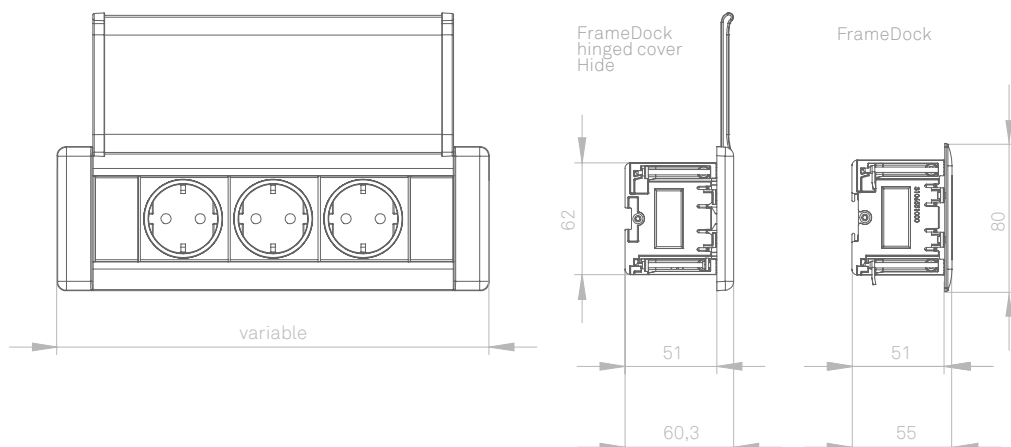
Argent / noir



Noir



Blanc



# EVOLine®

**Schulte - Elektrotechnik GmbH & Co. KG**

Jüngerstraße 21  
D-58515 Lüdenscheid

Telefon | *phone* +49 23 51 / 94 81-0

E-Mail | *post* info@schulte.com



[www.evoline.com](http://www.evoline.com)

Publié: 02/2025

Sous réserve de modifications techniques et d'erreurs d'impression/Images similaires.