

EVoline[®] FrameDock

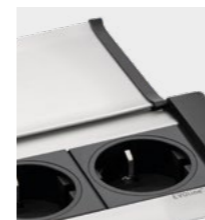


EVoline FrameDock

Elektrificazione da tavolo salvaspazio

Con il suo design senza tempo, FrameDock si adatta esteticamente a qualsiasi area di lavoro per guadagnare spazio. Grazie alla profondità d'installazione ridotta e alla facilità di montaggio, FrameDock può adattarsi ovunque. Il FrameDock Hide protegge le prese dalla polvere e dallo sporco e le copre elegantemente.

Superfici disponibili



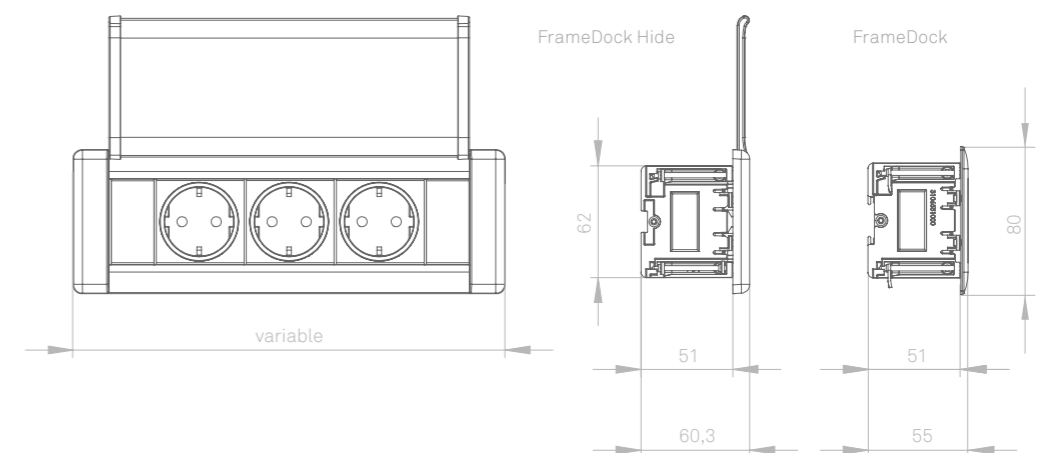
Argento/nero



Nero



Bianco



EVOLine[®]

Schulte - Elektrotechnik GmbH & Co. KG

Jüngerstraße 21
D-58515 Lüdenscheid

Telefon | *phone* +49 23 51 / 94 81-0
Telefax | *fax* +49 23 51 / 4 26 58

E-Mail | *mail* info@schulte.com

www.evoline.com

