



Vor Installation und Gebrauch sorgfältig lesen!

Bewahren Sie diese Anleitung für späteres Nachlesen auf. Wenn Sie den EVOLine QCharger weiterverarbeiten, legen Sie diese Anleitung Ihrem Produkt bei.

Symbolerklärung



Gefahr des elektrischen Schlages



Sicherheitshinweis/Warnhinweis

Technische Daten EVOLine QCharger

Leistungsaufnahme: 5V 2 A; 9V 2,22 A
Leistungsabgabe (induktiv): max. 15W
Betriebstemperaturbereich: 0 °C – 35 °C
Transport & Lagertemperatur: -10 °C – 50 °C

Schutzfunktionen:

Überspannung, Überstrom, Kurzschluß, Temperatur

Kompatibilität: WPC Qi2.0

Anwendungsbereich:

Mit dem EVOLine QCharger können wireless-fähige Geräte ohne Kabel und sonstiges Zubehör geladen werden. Der Einbau kann unsichtbar im Möbel unter bzw. sichtbar in der Oberfläche erfolgen.



Beim verdecktem Einbau dürfen die Oberflächen nicht aus stromleitfähigen Materialien bestehen.

Der EVOLine QCharger ist CE-Konform und erfüllt die erforderlichen europäischen Richtlinien.

Vor Gebrauch beachten:



Jegliche Modifikation am Produkt ist verboten und führt zum Verlust der Gewährleistungsansprüche. Es besteht die Gefahr eines elektrischen Schlages oder bei fehlerhafter Modifikation auch Brandgefahr! Sollte ein Fehler am Produkt auftreten, nehmen Sie Kontakt mit Ihrem Händler auf.



Elektronische Altgeräte sind Wertstoffe und gehören nicht in den Hausmüll. Ist das Gerät am Ende seiner Lebensdauer, so entsorgen Sie es nach den geltenden gesetzlichen Bestimmungen bei den kommunalen Sammelstellen. Eine Entsorgung über den Hausmüll ist untersagt.



Das Gerät darf nicht im Freien, sondern nur in trockenen, geschlossenen Räumen betrieben werden.



Read before installation and usage!

Keep this manual available for future reference and close to the EVOLine QCharger when installed.

Definition of symbols



Danger of electric shock



Safety advice/Warning

Technical Data EVOLine QCharger

Power consumption: 5V 2 A; 9V 2.22 A
Power output (inductive): max. 15W
Operating temperature range: 0 °C - 35 °C
Transport & storage temperature: -10 °C - 50 °C

Protective functions:

Overvoltage, overcurrent, short circuit, temperature

Compatibility: WPC Qi2.0

Applications:

EVOLine QCharger allows charging of wireless-enabled devices without cable or accessory. It can be installed into the furniture either invisible below or nearly flush on the surface.



The desk surface must not be constructed from electrically conductive materials.

This device is CE-conform and is in compliance with applicable European regulations.

Note before use:



Any modification of the product is strictly forbidden and will result in loss of liability and warranty. It may cause electric shock or even fire! If you detect a malfunction, please contact your dealer.



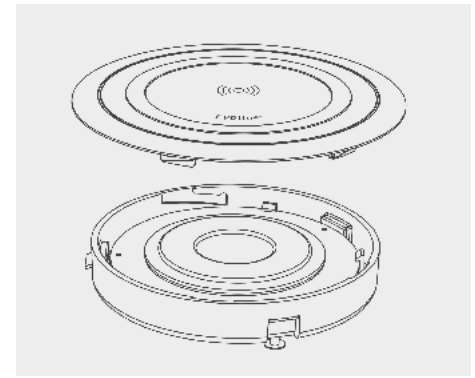
Old electronic devices do not belong into domestic waste. At the end of the devices lifetime please dispose in accordance with your local regulations. Disposal in household waste is forbidden.



The device must never be operated outdoors but in dry, sealed rooms only.

EVOLine® QCharger

Bedienungs- und Montageanleitung
Operating and assembly instructions



EVOLine®

Schulte - Elektrotechnik
GmbH & Co. KG

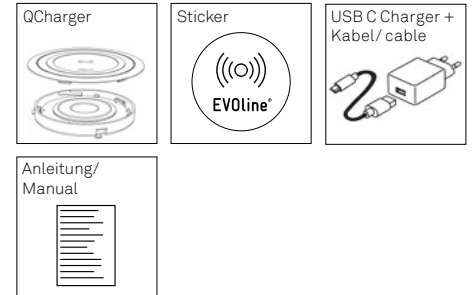
Jüngerstraße 21
D-58515 Lüdenscheid
Telefon +49 23 51 / 94 81-0
Telefax +49 23 51 / 4 26 58
Email info@schulte.com
www.evoline.com



Stand 04/2024
Technische
Änderungen
vorbehalten

4040 1740 0005

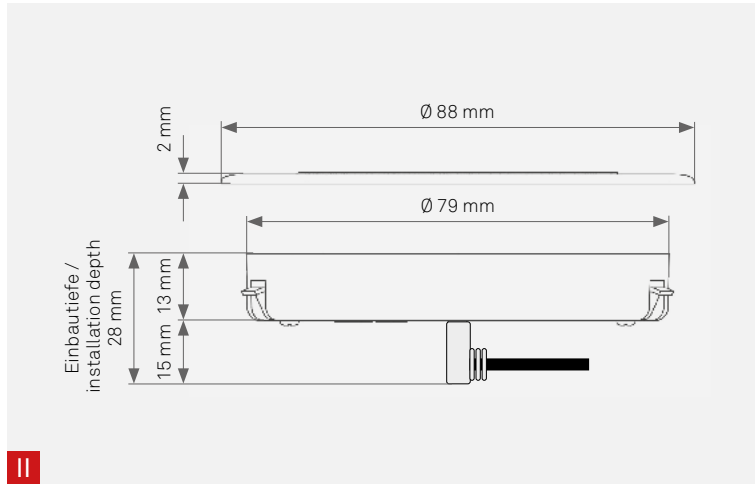
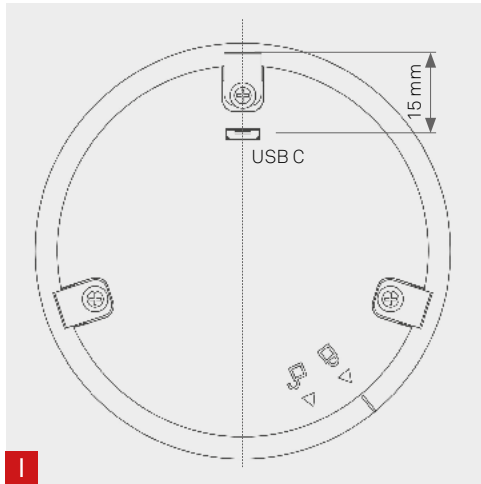
Lieferumfang | Box Contents



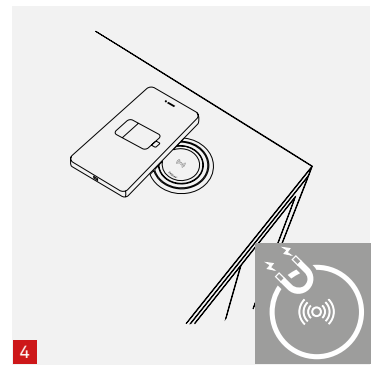
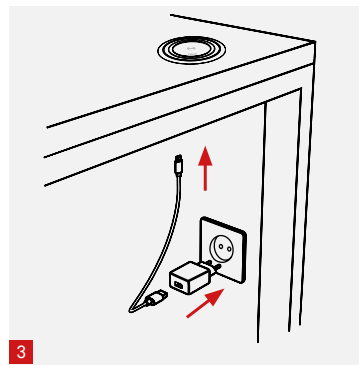
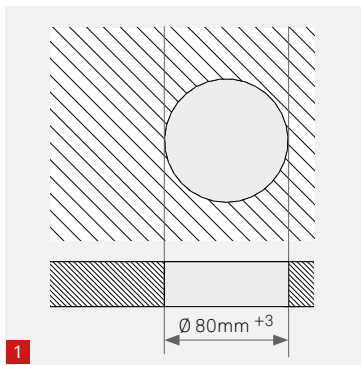
Die aktuellen Bedienungs- und Montageanleitungen sowie Konformitätserklärungen finden Sie auf unserer Homepage www.evoline.com/service/downloads.

The current operating and installation instructions and declarations of conformity can be found on our homepage www.evoline.com/service/downloads.

Maße | Dimensions



Einbauanleitung: sichtbarer Einbau | Installation instructions: visible installation



Einbauanleitung: unsichtbarer Einbau | Installation instructions: invisible installation

Die Oberflächen dürfen nicht aus stromleitfähigen Materialien bestehen.

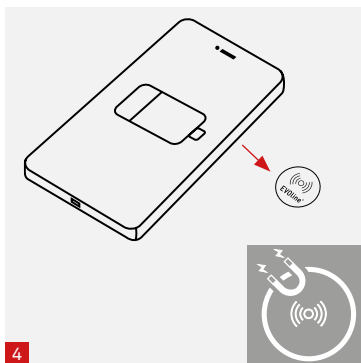
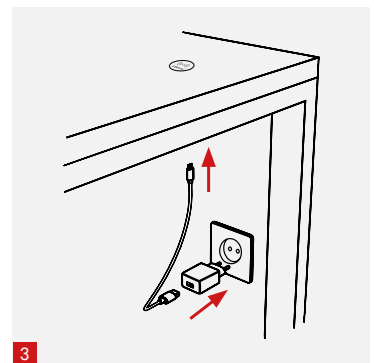
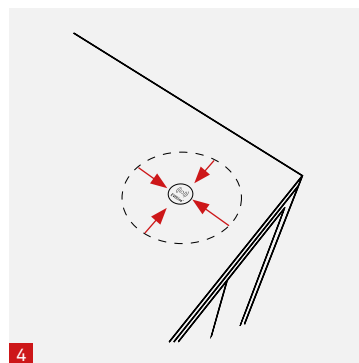
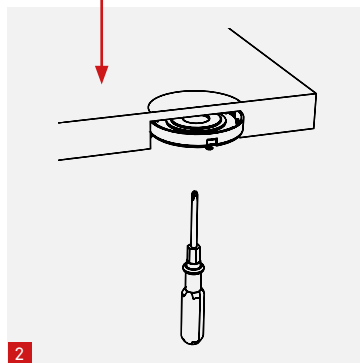
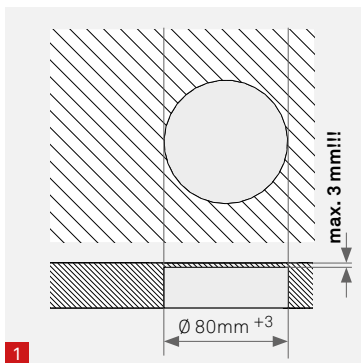
The surfaces must not be constructed from electrically conductive materials.

Les surfaces ne doivent pas être constituées de matériaux conducteurs d'électricité.

Der Aufkleber muss genau mittig über der Spule angebracht werden.

The sticker must be placed exactly in the centre above the charger.

L'autocollant doit être placé exactement au centre du chargeur.



Richtige Handypositionierung zum kabellosen Laden

Correct mobile phone positioning for wireless charging

Positionnement correct du téléphone portable pour le chargement sans fil

Kritische Positionierung! Kann je nach Handymodell zu keiner Ladung führen.

Critical positioning! May lead to no charge depending on the cell phone model.

Positionnement critique! Peut ne pas entraîner de charge, selon le modèle de téléphone portable.

