

EVOLine[®] WirelessCharger



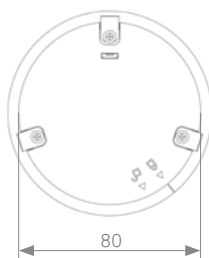


EVoline® WirelessCharger

EVoline QCharger

Carga invisible de móviles

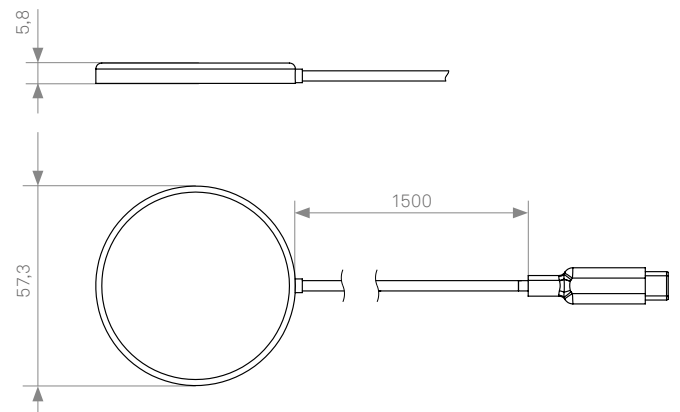
Con el cargador wireless se pueden cargar todos aquellos dispositivos que tengan la tecnología wireless incorporada. Puede instalarse debajo de la mesa o la superficie de trabajo, para que la estación de carga sea invisible, o encastrándolo en agujeros con un diámetro estándar de 80 mm. El dispositivo a cargar se coloca simplemente centrado sobre el área correspondiente: puro minimalismo.



EVoline DisQ

Cómoda carga inductiva

El EVoline DisQ carga cualquier dispositivo que admita la carga inalámbrica con una potencia máxima de 15 vatios. Gracias al imán incorporado, el DisQ se adhiere a los terminales compatibles y asegura una colocación perfecta respecto de la bobina de carga.



Para esta función, se necesita una unidad de energía eléctrica enchufable independiente con conexión USB-C.



EVoline®

Schulte - Elektrotechnik GmbH & Co. KG

Jüngerstraße 21
D-58515 Lüdenscheid

Telefon | *phone* +49 23 51 / 94 81-0
Telefax | *fax* +49 23 51 / 4 26 58

E-Mail | *mail* info@schulte.com

www.evoline.com

