

EVOLine[®] WirelessCharger



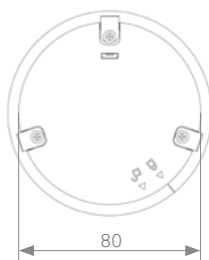


EVoline® WirelessCharger

EVoline QCharger

Chargement invisible du téléphone portable

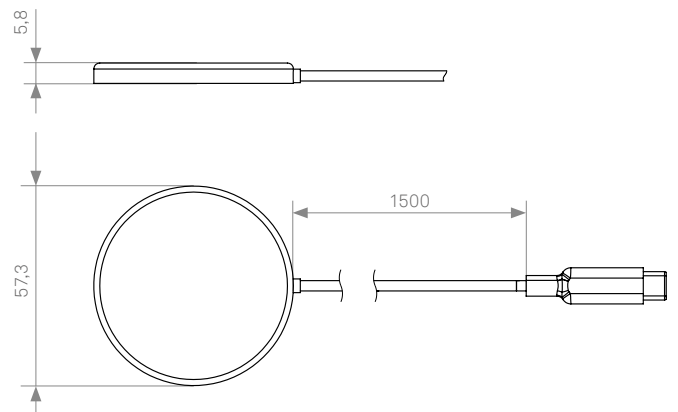
Avec l'EVoline QCharger, tous les appareils compatibles wireless peuvent être rechargés. Le montage a lieu sous la table ou la surface de travail - de sorte que la station de charge est invisible - ou encore comme insert pour les ouvertures standard de Ø 80 mm. L'appareil à charger est simplement placé au centre de l'emplacement correspondant - le minimalisme à l'état pur.



EVoline DisQ

Chargement inductif simple

L'EVoline DisQ charge tous les appareils qui prennent en charge le chargement sans fil avec une puissance allant jusqu'à 15 W. Grâce à l'aimant intégré le DisQ adhère aux terminaux compatibles et assure un positionnement parfait par rapport à la bobine de charge.



Un transformateur d'alimentation séparé avec une connexion USB-C est nécessaire pour la fonction.



EVOLine®

Schulte - Elektrotechnik GmbH & Co. KG

Jüngerstraße 21
D-58515 Lüdenscheid

Telefon | *phone* +49 23 51 / 94 81-0
Telefax | *fax* +49 23 51 / 4 26 58

E-Mail | *mail* info@schulte.com

www.evoline.com

