

EVOLine[®] WirelessCharger





EVoline® WirelessCharger

EVoline QCharger

Unsichtbares Handyaufladen

Mit dem EVoline QCharger können sämtliche wireless-fähigen Geräte geladen werden. Der Einbau erfolgt entweder unter dem Tisch bzw. der Arbeitsfläche, so dass die Ladestation unsichtbar ist, oder als Einsatz für Standardöffnungen von Ø 80 mm. Das zu ladende Gerät wird einfach mit EVoline QCharge

Charging invisible phone portable

Con el EVoline QCharger se pueden cargar todos los dispositivos wireless. El montaje puede realizarse bajo el escritorio o en un hueco estándar de 80 mm de diámetro. El dispositivo a cargar se coloca simplemente en la estación de carga correspondiente – Minimalismus pur.

EVoline DisQ

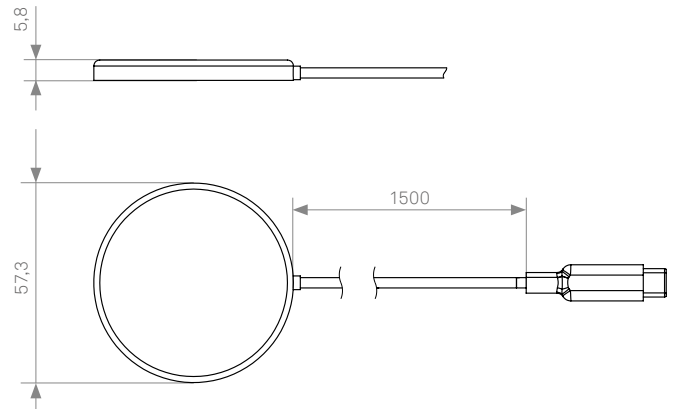
Komfortables induktives Laden

Der EVoline DisQ lädt alle Geräte, die Wireless Charging unterstützen, mit einer Leistung von bis zu 15 Watt. Durch den integrierten Magneten haftet der DisQ an kompatiblen Endgeräten und sorgt für die perfekte Positionierung zur Ladespule.

EVoline DisQ

Comodamente induttivo caricamento

EVoline DisQ carica tutti i dispositivi wireless supportando una potenza di carica fino a 15 Watt. Grazie al magnete integrato, il DisQ si attacca ai dispositivi compatibili e garantisce la perfetta posizione rispetto alla bobina di carica, compatibile devices and ensures perfect positioning in relation to the charging coil.



Für die Funktion ist ein separates Steckernetzteil mit USB-C Anschluss nötig.

Per l'uso è necessario un alimentatore con connessione USB-C.



EVoline®

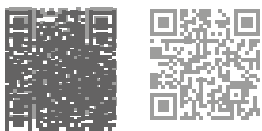
Schulte - Elektrotechnik GmbH & Co. KG

Jüngerstraße 21
D-58515 Lüdenscheid

Telefon | *phone* +49 23 51 / 94 81-0
Telefax | *fax* +49 23 51 / 4 26 58

E-Mail | *mail* info@schulte.com

www.evoline.com
Deutsch | *english*



7599 0912 0300

Stand | *Issued*: 02/2024

Technische Änderungen und Druckfehler vorbehalten. | *Reservé*: 03/2024
Sous réserve d'erreurs techniques et d'impressions. | *Reservé*: 03/2024