



### Vor Installation und Gebrauch sorgfältig lesen!

Bewahren Sie diese Anleitung für späteres Nachlesen auf. Wenn Sie den EVOLine Qi Charger weiterverarbeiten, legen Sie diese Anleitung Ihrem Produkt bei.

### Symbolerklärung



Gefahr des elektrischen Schlages



Sicherheitshinweis/Warnhinweis



### Read before installation and usage!

Keep this manual available for future reference and close to the EVOLine Qi Charger when installed.

### Definition of symbols



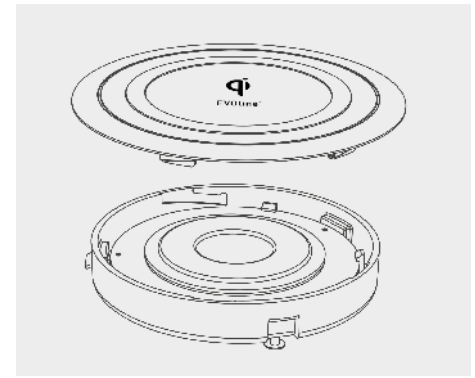
Danger of electric shock



Safety advice/Warning

# EVOLine® Qi Charger

Bedienungs- und Montageanleitung  
Operating and assembly instructions



Qi-Version WPC 1.2.2  
Qi-zertifiziert: ID-2409



Qi-Version WPC 1.2.2  
Qi-certified: ID-2409

# EVOLine®

Schulte Elektrotechnik  
GmbH & Co. KG

Jüngerstraße 21  
D-58515 Lüdenscheid  
Telefon +49 23 51 / 94 81-0  
Telefax +49 23 51 / 4 26 58  
Email info@schulte.com  
www.evoline.com

 invented and made by  
Schulte Elektrotechnik,  
Lüdenscheid, Germany.



Stand 11/2021  
Technische  
Änderungen  
vorbehalten

4040 1740 0003

### Technische Daten EVOLine Qi Charger Bestell-Nr.: 1599 0911 2800:

Abmessungen: 79 mm × 16 mm  
Betriebsspannung: 9 V<sub>DC</sub>  
Leistungsaufnahme (Betrieb): max. 10 W  
Leistungsaufnahme (Standby): 0,2 W  
Betriebstemperaturbereich: 17 °C – 25 °C  
Maximaltemperaturbereich: 0 °C – 40 °C

### Technische Daten DC Adapter:

Eingang AC: 100 V<sub>AC</sub> – 240 V<sub>AC</sub>, 0,35 A  
Ausgang DC: 5 V, 3 A/9 V, 2 A

### Anwendungsbereich:

Mit dem EVOLine Qi Charger können Qi-fähige Geräte ohne Kabel und sonstiges Zubehör geladen werden. Der Einbau kann unsichtbar im Möbel unter bzw. sichtbar in der Oberfläche erfolgen.



Beim verdecktem Einbau dürfen die Oberflächen nicht aus stromleitfähigen Materialien bestehen.

Der EVOLine Qi Charger ist CE-Konform und erfüllt die erforderlichen europäischen Richtlinien.

### Vor Gebrauch beachten:



Jegliche Modifikation am Produkt ist verboten und führt zum Verlust der Gewährleistungsansprüche. Es besteht die Gefahr eines elektrischen Schlages oder bei fehlerhafter Modifikation auch Brandgefahr! Sollte ein Fehler am Produkt auftreten, nehmen Sie Kontakt mit Ihrem Händler auf.



Elektronische Altgeräte sind Wertstoffe und gehören nicht in den Hausmüll. Ist das Gerät am Ende seiner Lebensdauer, so entsorgen Sie es nach den geltenden gesetzlichen Bestimmungen bei den kommunalen Sammelstellen. Eine Entsorgung über den Hausmüll ist untersagt.



Das Gerät darf nicht im Freien, sondern nur in trockenen, geschlossenen Räumen betrieben werden.

### Technical Data EVOLine Qi Charger Order-No.: 1599 0911 2800:

Dimensions: 79 mm × 16 mm  
Operating voltage: 9 V<sub>DC</sub>  
Power consumption (operating): max. 10 W  
Power consumption (Standby): 0,2 W  
Operating temperature range: 17 °C – 25 °C  
Maximum temperature range: 0 °C – 40 °C

### Technical Data DC Adapter:

Power input AC: 100 V<sub>AC</sub> – 240 V<sub>AC</sub>, 0,35 A  
Power output DC: 5 V, 3 A/9 V, 2 A

### Applications:

EVOLine Qi Charger allows charging of Qi-enabled devices without cable or accessory. It can be installed into the furniture either invisible below or nearly flush on the surface.



The desk surface must not be constructed from electrically conductive materials.

This device is CE-conform and is in compliance with applicable European regulations.

### Note before use:



Any modification of the product is strictly forbidden and will result in loss of liability and warranty. It may cause electric shock or even fire! If you detect a malfunction, please contact your dealer.

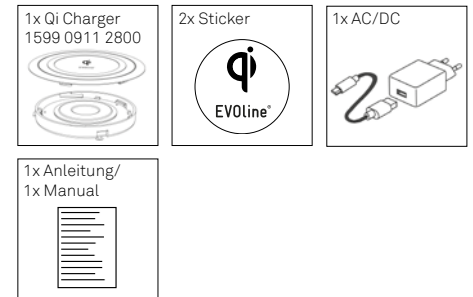


Old electronic devices do not belong into domestic waste. At the end of the devices lifetime please dispose in accordance with your local regulations. Disposal in household waste is forbidden.



The device must never be operated outdoors but in dry, sealed rooms only.

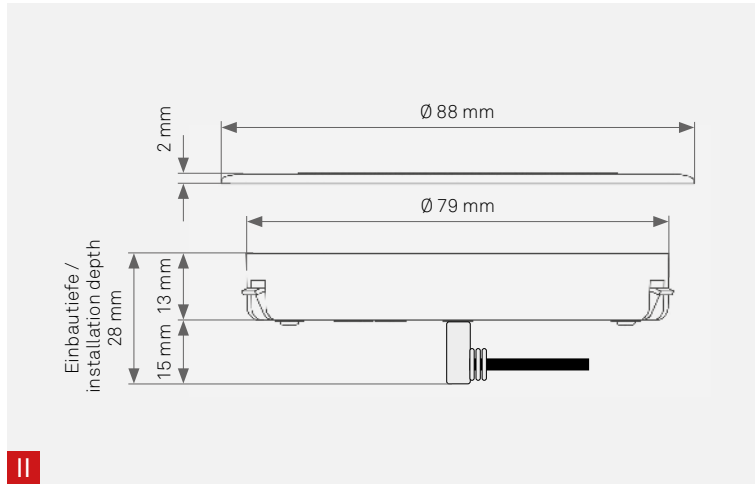
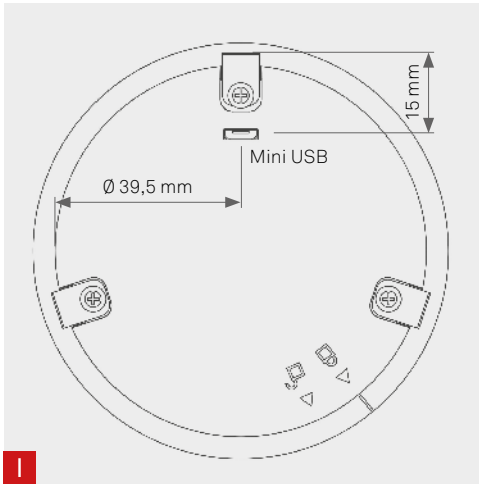
### Lieferumfang | Box Contents



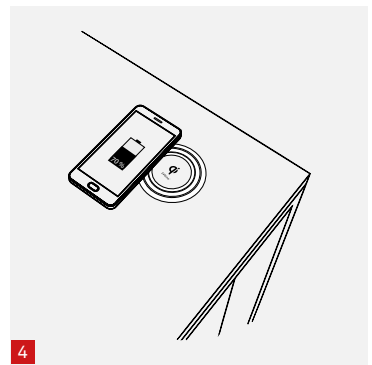
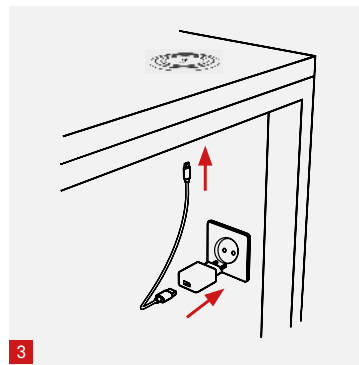
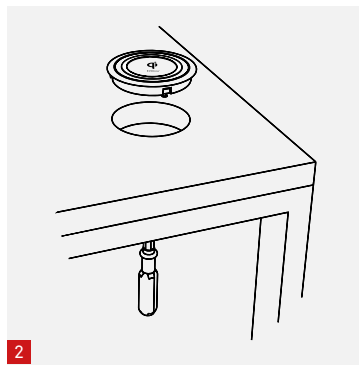
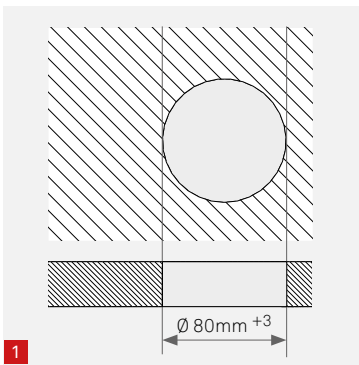
Die aktuellen Bedienungs- und Montageanleitungen finden Sie auf unserer Homepage [www.evoline.com/service/downloads](http://www.evoline.com/service/downloads).

The current operating and installation instructions can be found on our homepage [www.evoline.com/service/downloads](http://www.evoline.com/service/downloads).

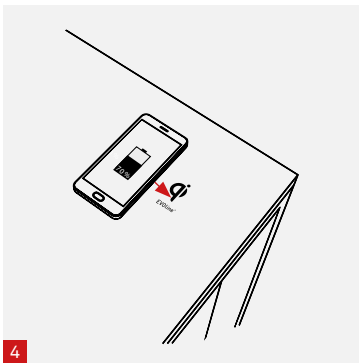
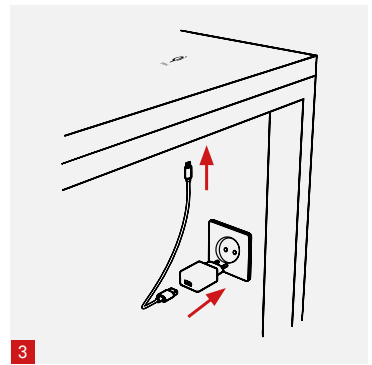
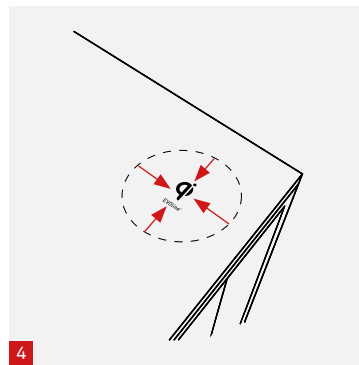
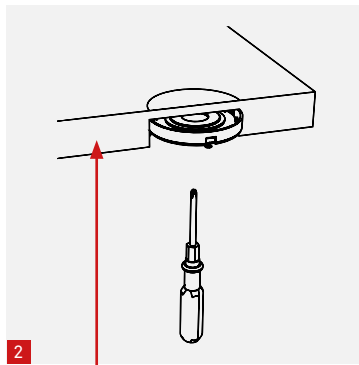
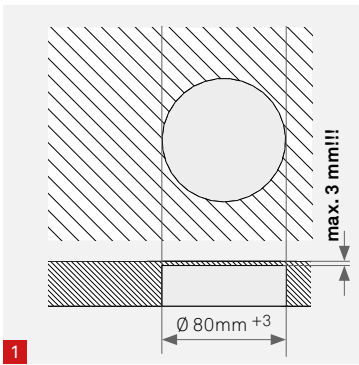
Maße | Dimensions



Einbauanleitung: sichtbarer Einbau | Installation instructions: visible installation



Einbauanleitung: unsichtbarer Einbau | Installation instructions: invisible installation



Die Oberflächen dürfen nicht aus stromleitfähigen Materialien bestehen.  
 The surfaces must not be constructed from electrically conductive materials.  
 Les surfaces ne doivent pas être constituées de matériaux conducteurs d'électricité.

Der Aufkleber muss genau mittig über der Qi-Spule angebracht werden.  
 The sticker must be placed exactly in the centre above the Qi charger.  
 L'autocollant doit être placé exactement au centre du chargeur Qi.