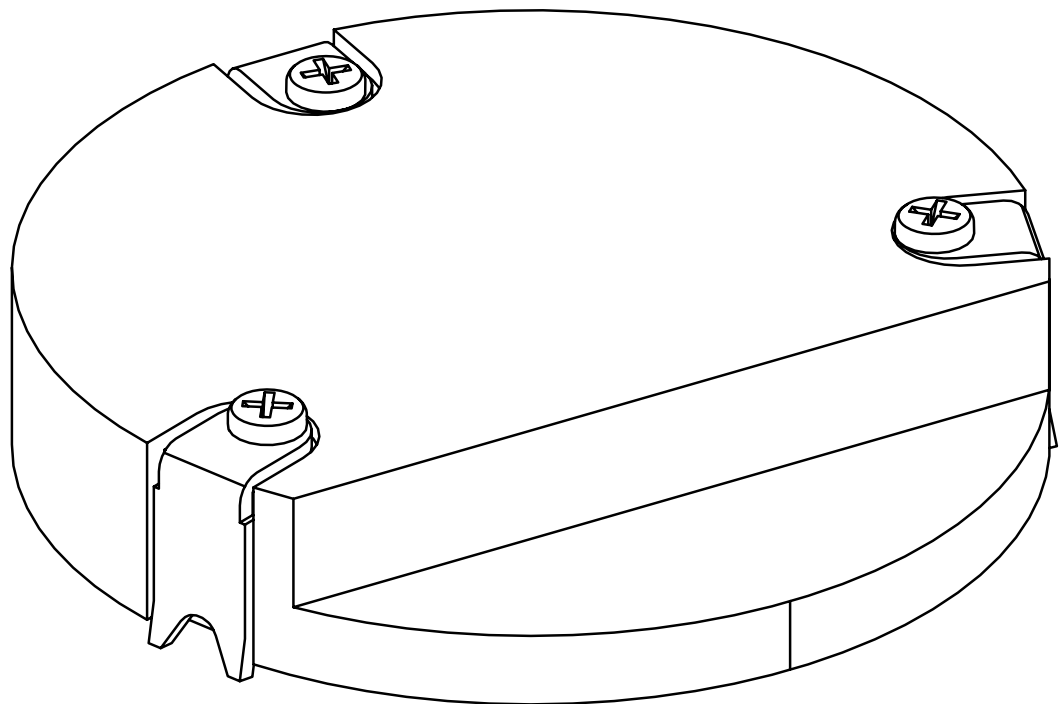


# EVoline<sup>®</sup> Charger Qi

Datenblatt / Data Sheet

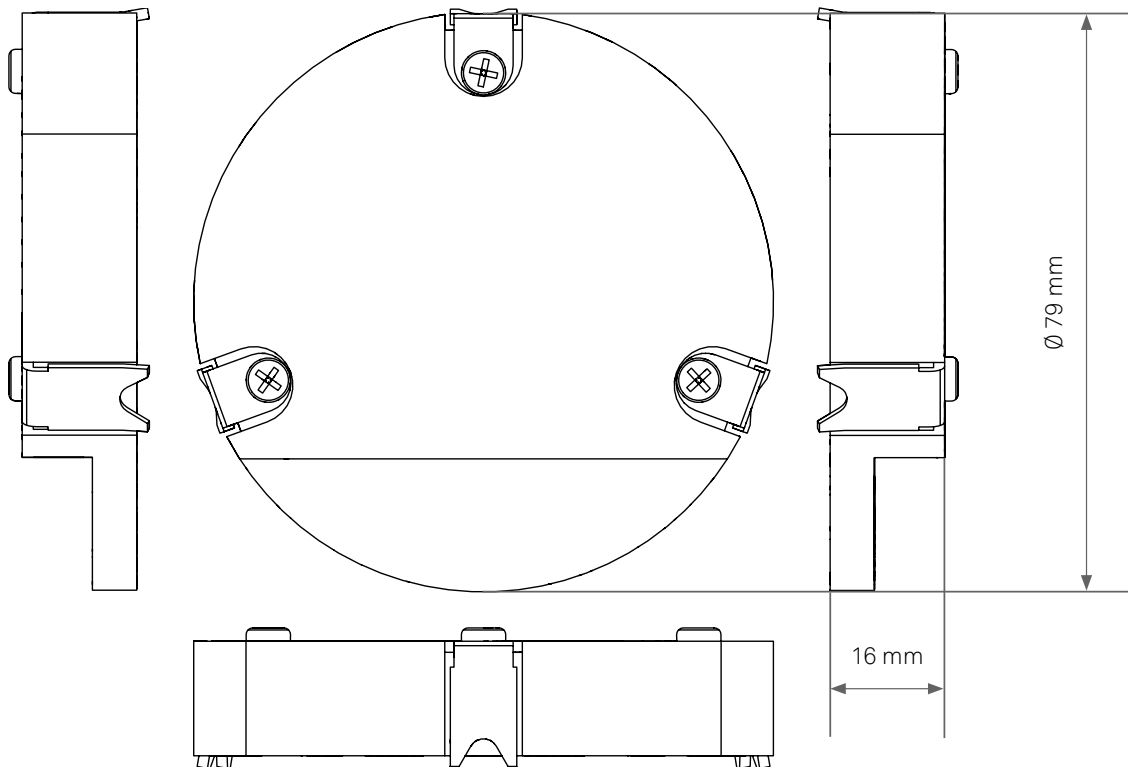
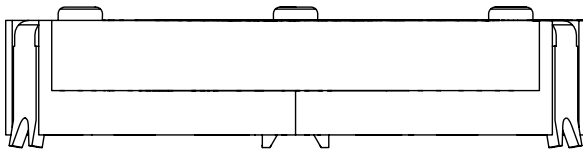
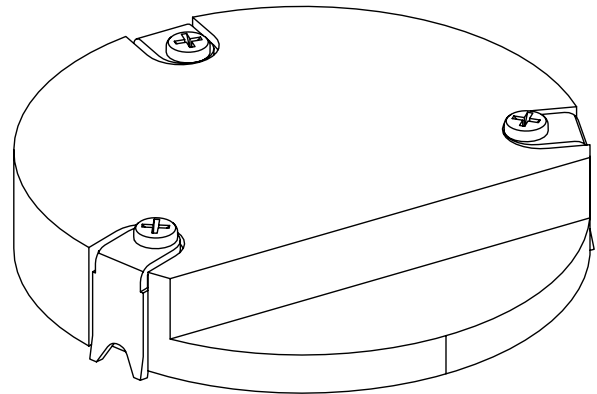


# EVoline® Charger Qi

## Technische Merkmale / *Characteristics*

Durchmesser <i>Diameter</i>	79 mm
Höhe <i>Height</i>	16 mm
Farbe <i>Colour</i>	Schwarz <i>Black</i>
Betriebsspannung <i>Operating voltage</i>	9 V <sub>DC</sub>
Leistungsaufnahme (Betrieb) <i>Power consumption (operating)</i>	10 W
Leistungsaufnahme (Standby) <i>Power consumption (Standby)</i>	0,2 W
Betriebstemperaturbereich <i>Operating temperature range</i>	17 °C – 25 °C
Maximaltemperaturbereich <i>Maximum temperature range</i>	0 °C – 40 °C

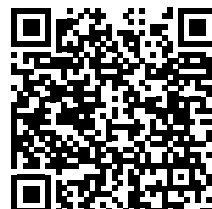
Maße / Dimensions



## Schulte Elektrotechnik GmbH & Co KG

Jüngerstraße 21  
58515 Lüdenscheid

Telefon +49 23 51 / 94 81 - 0  
Fax +49 23 51 / 4 26 58  
e-mail [info@schulte.com](mailto:info@schulte.com)  
Internet [www.evoline.com](http://www.evoline.com)



Stand 11/2020

Technische  
Änderungen  
vorbehalten