

EVoline[®] V-Dock





EVoline V-Dock

Convient dans tous les angles

Le V-Dock peut être monté horizontalement ou verticalement et est de longueur variable. Autre avantage: le câble de raccordement est acheminé de manière invisible dans l'angle derrière le profil. L'orientation à 45 degrés du V-Dock dans la pièce facilite la connexion des câbles d'alimentation et de données.



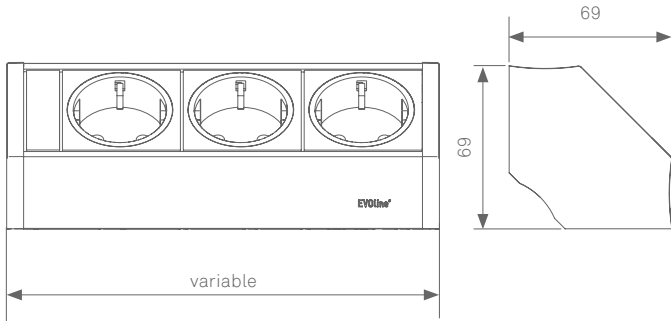
Surfaces disponibles



Argent



Noir



Vous trouverez différentes options de montage dans le chapitre :

„EVoline® Dock Accessories“



EVOLine[®]

Schulte - Elektrotechnik GmbH & Co. KG

Jüngerstraße 21
D-58515 Lüdenscheid

Telefon | *phone* +49 23 51 / 94 81-0
Telefax | *fax* +49 23 51 / 4 26 58

E-Mail | *mail* info@schulte.com

www.evoline.com

