

EVoline[®] V-Dock





EVoline V-Dock

Si adatta ad ogni angolo.

Il V-Dock può essere montato in orizzontale o in verticale e la sua lunghezza è variabile. Un altro vantaggio: il cavo di collegamento viene guidato in modo invisibile ad un angolo dietro il profilo. L'orientamento a 45 gradi del V-Dock nell'ambiente semplifica il collegamento dei cavi di alimentazione e dati.



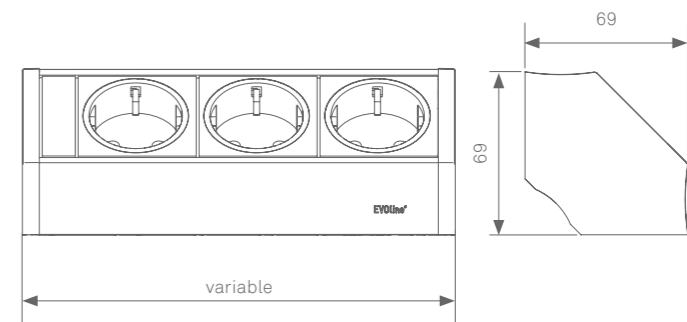
Superfici disponibili



Argento



Nero



Potete trovare varie opzioni di montaggio nel capitolo:

„EVoline® Dock Accessories“



EVOLine®

Schulte - Elektrotechnik GmbH & Co. KG

Jüngerstraße 21
D-58515 Lüdenscheid

Telefon | *phone* +49 23 51 / 94 81-0
Telefax | *fax* +49 23 51 / 4 26 58

E-Mail | *mail* info@schulte.com

www.evoline.com

