

EVoline[®] V-Dock





V-Dock

Past in elke hoek

De V-Dock kan horizontaal of verticaal en als op- of onderbouw worden gemon- teerd. De lengte en de configuratie zijn zoals gebruikelijk variabel. Een ander voordeel: De aansluitkabel wordt achter het profiel onzichtbaar in de beugel geleid. Door de hoek van 45 graden kunnen stroom- en datakabels eenvoudig worden aangesloten.



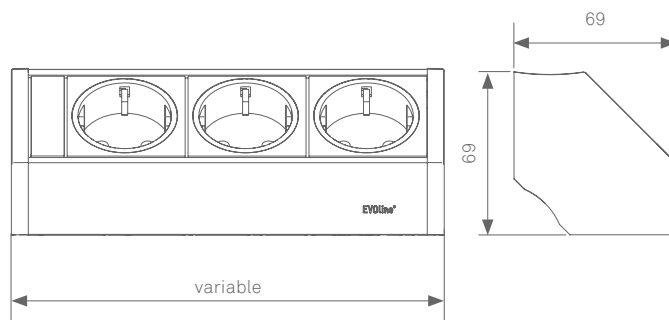
Beschikbare varianten



Zilver



Zwart



Verschillende bevestigings- mogelijkheden zijn te vinden in het hoofdstuk: „EVoline® Dock Accessories“



Schulte - Elektrotechnik GmbH & Co. KG

Jüngerstraße 21
D-58515 Lüdenscheid

Telefon +49 23 51 / 94 81-0
Telefax +49 23 51 / 4 26 58

E-Mail info@schulte.com



www.evoline.com